

C6097A,B Interruptores de Presión

INFORMACIÓN DEL PRODUCTO



APLICACIÓN

Los Interruptores de Presión C6097 son dispositivos de seguridad utilizados en sistemas de presión positiva o de presión diferencial para sensar cambios de presión en gas o aire.

CARACTERÍSTICAS

- Para su uso con gas natural, gas propano (LP) o aire.
- Interruptor límite de seguridad con actuador de diafragma.
- Los modelos C6097A abren el circuito de control cuando existe una caída de presión por debajo del punto de operación.
- Los modelos C6097B abren el circuito de control cuando existe un incremento de presión por arriba del punto de operación.
- Bloqueo con opción de reinicio manual y reciclo.
- Los modelos de bloqueo tienen botón de reinicio manual externo.
- Cubierta transparente removible para proteger al tornillo de ajuste y a la placa graduada.
- Las salidas de tubería permiten la selección de presión positiva, presión diferencial (únicamente con aire) o conexiones de ventilación (únicamente con montaje NPT).
- Modelos con conexión de 1/4 pulg. NPT o con brida para su instalación directa en las Válvulas Industriales de Gas de Honeywell.
- Indicador luminoso, opcional, de posición del interruptor.
- Cubierta IP54 estándar.
- Rangos: 0.4 a 5 pulg. ca, 3 a 21 pulg. ca, 12 a 60 pulg. ca o 1.5 a 7 psi.
- Orificio de sobretensión.
- Limitador de venteo integrado (todos los modelos).

Índice

Aplicación	1
Características	1
Especificaciones	2
Información para pedidos	2
Instalación	4
Lámpara Indicadora de posición de interruptor opcional ..	5
Cableado	6
Calibración y ajustes	7
Operación y verificación	7



ESPECIFICACIONES

Modelos:

C6097A Interruptor de presión: abre el circuito cuando la presión cae por debajo del punto de operación. Ver tabla 1.

C6097B Interruptor de presión: abre el circuito cuando la presión sube por arriba del punto de operación. Ver tabla 1.

La Tabla 2 muestra los rangos del interruptor y la Tabla 3 muestra rangos eléctricos alternos cuando se utiliza con Programadores de Seguridad de Llama Honeywell.

Temperatura ambiente mínima: 5°F (-15°C).

Temperatura ambiente máxima: 140°F (60°C).

Conexiones (dependiendo del modelo):

Salida de 1/4 -18 NPT para conexiones de la línea de gas principal o de alta presión.

Salida de 1/8 - 27 NPT para conexiones del venteo o de baja presión (únicamente para aire).

Bridas de instalación para conectar con las Válvulas Industriales de Gas de Honeywell (únicamente venteo interno, sin conexiones externas).

Rangos de escala:

0.4 a 5 pulg. ca (0.10 kPa a 1.25 kPa).

3 a 21 pulg. ca (0.75 kPa a 5.23 kPa).

12 a 60 pulg. ca (3.0 kPa a 15 kPa).

1.5 a 7 psi (1.03 kPa a 48 kPa).

Aprobaciones:

Underwriters Laboratories Inc., listado.
Canadian Standards Association, listado.

Factory Mutual: aprobado.

Industrial Risk Insurers: aceptable.

CSD-1 AFB: aceptable.

Accesorios:

32003041-001 C6097 Cubierta para los modelos con reinicio manual.

32003040-001 C6097 Cubierta para los modelos con reciclado.

32003039-001 Paquete de lámpara indicadora de posición (para 120 VAC únicamente).

Dimensiones: Ver Fig. 1 y 2.

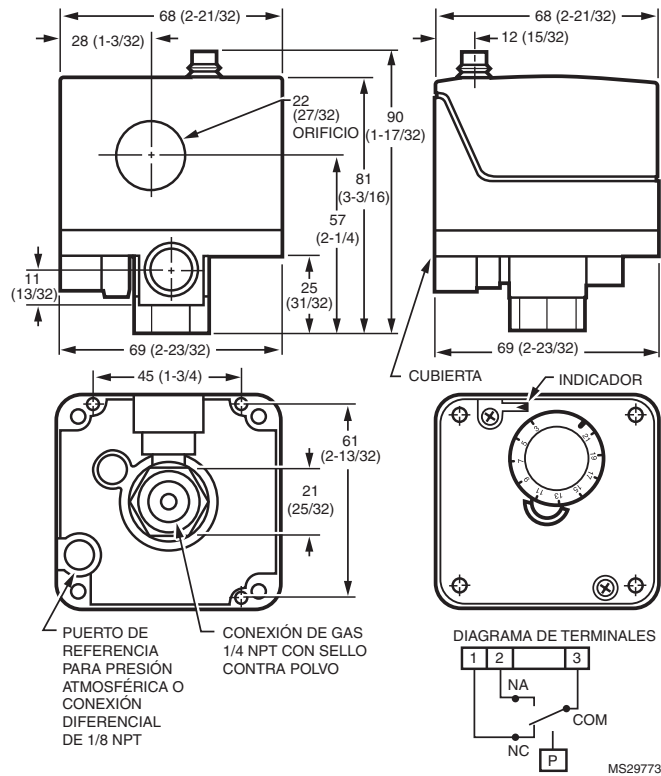


Fig. 1. C6097 1/4 pulg. NPT: Dimensiones de la base en pulg. (mm).

INFORMACIÓN PARA PEDIDOS

Cuando compre productos de reemplazo y modernización a su mayorista o distribuidor de TRADELINE®, refiérase al catálogo o listas de precios de TRADELINE® para tener el número de pedido completo, o especifique:

1. Número del modelo
2. Voltaje.

Si tiene preguntas adicionales, si necesita más información, o si quisiera dar sus comentarios sobre nuestros productos o servicios, escriba o llame a:

1. Su oficina de ventas local de Automatización y control desenchace (consulte las páginas blancas de su directorio telefónico)
2. Honeywell Customer Care
1885 Douglas Drive North
Golden Valley, MN 55422-4386

En Canadá : Honeywell Limited/Honeywell Limitée, 35 Dynamic Dr., Toronto, Ontario, M1V 4Z9. Oficinas internacionales de ventas y servicio en todas las principales ciudades de mundo. Manufactura en Australia, Canadá, Finlandia, Francia, Alemania, Japón, México, los Países Bajos, España, Taiwán, Reino Unido, EE.

Tabla 1. Selección del Modelo de Interruptores de Presión

Modelo	Rango de Presión	Diferencial de Reinicio Manual		Diferencial de Reinicio No Manual		Tipo de Diferencial	Rango Máximo de Presión (continua) (psi)	Reinicio Manual	Medio ^a	Acción del Interruptor en el Punto de Operación	Comentarios			
		Máximo al Punto de Control Mínimo	Máximo al Punto de Control Máximo	No-minal	Máximo									
C6097A1004	0.4 a 5 pulg. ca	—	—	0.16 pulg. ca	0.24 pulg. ca	Aditivo	2.9	No	Aire	Cierra la conexión de circuito de presión.	Montaje de 1/4 pulg.			
C6097A1012	3 a 21 pulg. ca	2.4 pulg. ca	4.2 pulg. ca	—	—		4.3	Sí	Aire/Gas	Abre la conexión de circuito N.O. cuando hay una caída de presión.	N.O. cuando hay una caída de presión.	Montaje de 1/4 pulg.		
C6097A1020							4.8					Montaje de 1/4 pulg.		
C6097A1038	12 a 60 pulg. ca	10 pulg. ca	12 pulg. ca	—	—		4.3	No	Aire		Montaje de 1/4 pulg.			
C6097A1046											4.8	Montaje de 1/4 pulg.		
C6097A1053	3 a 21 pulg. ca	—	—	0.24 pulg. ca	0.48 pulg. ca		4.3	No	Aire		Montaje de 1/4 pulg.			
C6097A1061											4.8	Montaje de 1/4 pulg.		
C6097A1079	12 a 60 pulg. ca	—	—	1.1 pulg. ca	2.4 pulg. ca		4.3	No	Aire		Montaje de 1/4 pulg.			
C6097A1087											4.8	Montaje de 1/4 pulg.		
C6097A1095	0.4 a 5 pulg. ca	0.6 pulg. ca	1.0 pulg. ca	—	—		9.3	Sí	Aire		Abre la conexión de circuito N.C. cuando ha una subida de presión.	Montaje de 1/4 pulg.		
C6097A1103	1.5 a 7 psi	1.1 psi	1.4 psi	—	—							0.1 psi	0.3 psi	No
C6097A1111								Montaje de 1/4 pulg.						
C6097A1129	Montaje de 1/4 pulg.													
C6097A1137	Montaje de 1/4 pulg.													
C6097B1002	12 a 60 pulg. ca	10 pulg. ca	12 pulg. ca	—	—	Subtractivo	Sí	Aire	Montaje de 1/4 pulg.					
C6097B1010	3 a 21 pulg. ca	2.4 pulg. ca	4.2 pulg. ca	—	—				4.8	Montaje de 1/4 pulg.				
C6097B1028	3 a 21 pulg. ca	2.4 pulg. ca	4.2 pulg. ca	—	—				4.3	Sí		Abre la conexión de circuito N.C. cuando ha una subida de presión.	Montaje de 1/4 pulg.	
C6097B1036													21.0	Montaje de 1/4 pulg.
C6097B1044	1.5 a 7 psi	1.1 psi	1.4 psi	—	—				4.3	No			Montaje de 1/4 pulg.	
C6097B1051													4.8	Montaje de 1/4 pulg.
C6097B1069	3 a 21 pulg. ca	—	—	0.24 pulg. ca	0.48 pulg. ca				4.3	No			Abre la conexión de circuito N.C. cuando ha una subida de presión.	Montaje de 1/4 pulg.
C6097B1077	12 a 60 pulg. ca	—	—	1.1 pulg. ca	2.4 pulg. ca									4.8
C6097B1085									21.0	Montaje de 1/4 pulg.				
C6097B1093	1.5 a 7 psi	—	—	0.1 psi	0.3 psi				21.0	No	Montaje de 1/4 pulg.			
C6097B1101						4.3	Montaje de 1/4 pulg.							
C6097B1119	3 a 21 pulg. ca	—	—	0.24 pulg. ca	0.48 pulg. ca	4.3	Sí	Abre la conexión de circuito N.C. cuando ha una subida de presión.	Montaje de 1/4 pulg.					

^a Medio aceptable: gas natural, gas propano Líquido (LP) y aire.

Tabla 2. Rangos de Contactos (Amperes).

120/240 Vca, 50/60 Hz		
Inductivo	Carga completa	3.0
	Carga de arranque	18.0
Resistivo		5.0

Tabla 3. Rangos Eléctricos cuando se utiliza con los Programadores de Seguridad de Llama Honeywell.

Dispositivo	Rango
Transformador de ignición	540 VA
Válvula piloto	50 VA
Válvula principal	400 VA con 2-1/2 veces la corriente de arranque.

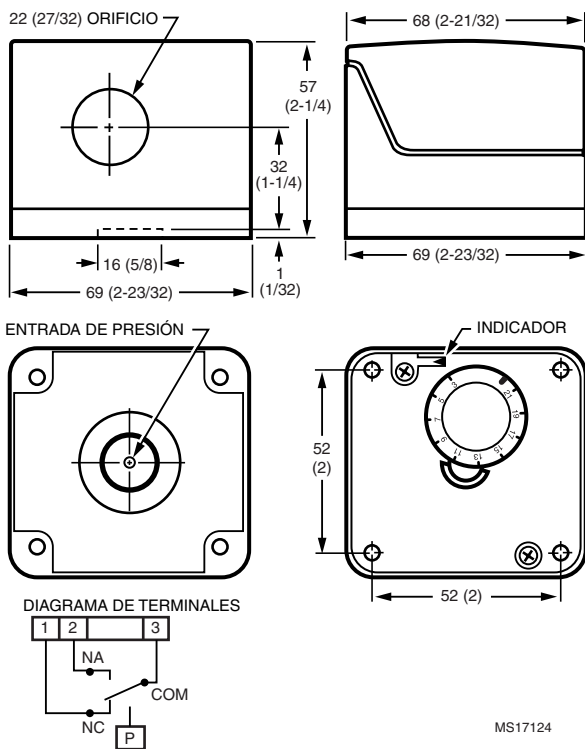


Fig. 2. C6097 Montaje de brida; Dimensiones de montaje en pulg. (mm).

INSTALACIÓN

⚠ ADVERTENCIA

Riesgo de fuego o explosión.

Puede causar lesiones personales severas, la muerte, o daño a la propiedad.

Siga los requerimientos de seguridad cada vez que un control sea instalado en un quemador.

Cuando Instale este Producto...

1. Lea cuidadosamente las instrucciones. De lo contrario, puede dañar al producto o causar una condición de riesgo.
2. Verifique los rangos indicados en las instrucciones y en el producto para asegurarse de que sea apto para la aplicación que usted desea.
3. El instalador debe ser un técnico entrenado y con experiencia.
4. Después de finalizar la instalación, verifique la operación del producto como se indica en estas instrucciones.

⚠ ADVERTENCIA

Riesgo de descarga.

Puede causar lesiones personales severas o la muerte.

Desconecte el suministro de energía eléctrica antes de iniciar la instalación. Quizá requiera realizar más de una desconexión.

Instalación

NOTA: Para los modelos con brida, remueva la etiqueta sosteniendo al aro en su lugar y asegurándose de que el sello del aro esté en su lugar antes de montar el interruptor de presión sobre la válvula.

Los modelos C6097 permiten el montaje con tubo roscado (NPT) o con brida (directamente en la válvula). Los modelos de montaje con NPT tienen un conector hexagonal con rosca de 1/4 de pulgada, que es la conexión para más alta presión, para aplicaciones con presión diferencial. El puerto de referencia para presión atmosférica es de 1/8 pulg. NPT perforado. En aplicaciones de control de presión que utilicen aire únicamente, conecte la presión más baja a este puerto de referencia de presión atmosférica. Ver Fig. 1.

Los modelos de montaje con brida y de montaje con NPT incluyen un limitador de presión integral. No se necesita una tubería de ventilación externa. Si es necesario, se puede utilizar este conector de ventilación atmosférica, de 1/8 de pulgada, para la conexión de la tubería de ventilación.

Los modelos C6097 con brida de instalación pueden ser conectados directamente a las Válvulas Industriales de Gas de Honeywell (modelo específico). Ver Fig. 2 y Tabla 1. Los modelos con brida de instalación ventean internamente, sin salida externa.

Instale la C6097A,B en cualquier posición.

Verificación de Fugas

Después de la instalación, realice una verificación de fugas en el interruptor de presión.

1. Encienda la válvula principal. Asegúrese de que el gas haya llegado al interruptor de presión (e.g., interruptor de alta presión).
2. Verifique la instalación de posibles fugas de gas utilizando un detector de fugas o por medio de una solución jabonosa.

LÁMPARA INDICADORA DE POSICIÓN DE INTERRUPTOR OPCIONAL

El kit 32003039 de Lámpara indicadora de posición de interruptor es provista en una bolsa de plástico que contiene los siguientes componentes (ver Fig. 3):

1. Lámpara y cables.
2. Placa de terminales.
3. Tornillo cautivo y tuerca.
4. Tornillo.

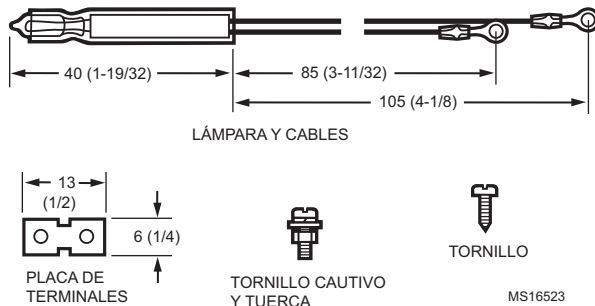


Fig. 3. 32003039-001 Paquete de Lámpara Indicadora de Posición.

Instalación

⚠ ADVERTENCIA

Riesgo de explosión o de incendio. Puede causar lesiones severas, la muerte o daños a la propiedad.
Observe todos los requisitos de seguridad cada vez que se instale un control a un quemador.

Cuando Instale este Producto...

1. Lea cuidadosamente estas instrucciones. No seguir las puede dañar el equipo o causar una condición de riesgo.
2. Verifique los rangos indicados en las instrucciones y en el producto para asegurarse de que el producto sea apropiado para la aplicación que usted desea.
3. El instalador debe ser un técnico en seguridad de llama entrenado y con experiencia.
4. Después de terminar la instalación, verifique la operación del producto como se indica en estas instrucciones.

⚠ ADVERTENCIA

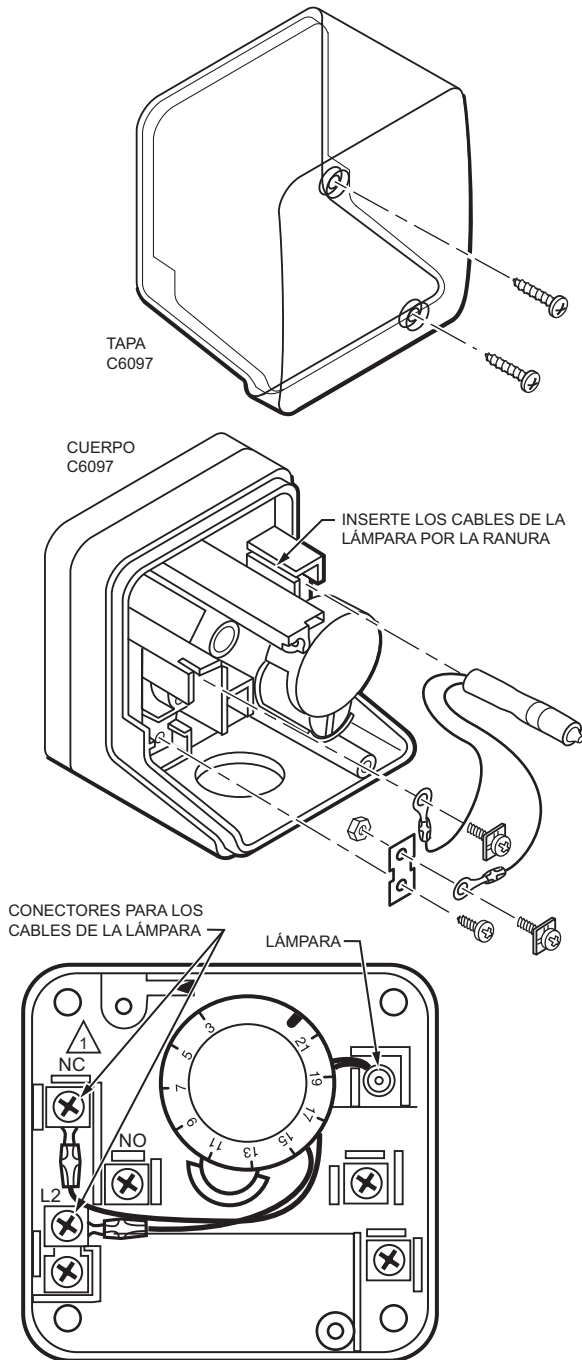
Riesgo de descarga eléctrica.

Puede causar lesiones severas o muerte.

Desconecte el suministro de energía eléctrica antes de iniciar la instalación. Quizá necesite realizar más de una desconexión.

Instalación del Paquete de Lámpara Indicadora de Posición. (Ver Fig. 4)

1. Remover la cubierta del C6097 quitando los tornillos del cuadrante superior izquierdo e inferior derecho de la cubierta.
2. Colocar la lámpara en la ranura a la derecha de la perilla, en la esquina superior derecha del C6097, con la base hacia abajo. Inserte los dos cables de la lámpara por la apertura en la esquina superior izquierda de la ranura de la lámpara.
3. Colocar la tuerca en la depresión hexagonal en la parte inferior del lado izquierdo del C6097.
4. Colocar la placa de terminales sobre la tuerca y sujetar la placa de terminales al C6097 con el tornillo a través del orificio inferior de la placa de terminales.
5. Colocar el tornillo cautivo en el conector del cable más corto y sujetar el cable a la placa de terminales, con el tornillo cautivo sujetado por la tuerca debajo de la placa de terminales.
6. Utilizando la Fig. 5 ó 6 como referencia, sujetar el conector de terminal en el cable de la lámpara más largo a la terminal normalmente abierta (NA) o normalmente cerrada (NC) del C6097.



1 CONECTE EL CABLE L1 (VIVO) AL LA TERMINAL NA O NC DEPENDIENDO DEL MODELO Y DE LA FUNCION DE LA LÁMPARA DESEADA. MS16522

Fig. 4. Instalación del Paquete de Lámpara Indicadora de Posición.

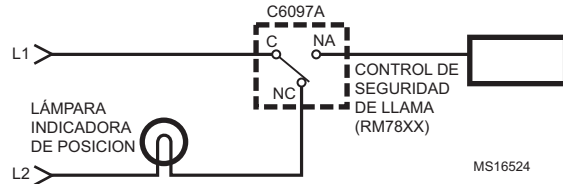


Fig. 5. Cableado del paquete de Lámpara Indicadora de Posición al C6097A.

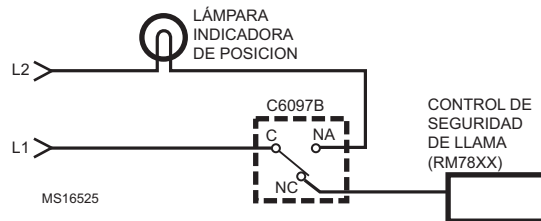


Fig. 6. Cableado del paquete de Lámpara Indicadora de Posición al C6097B.

Operación

La Lámpara Indicadora de Posición se prenderá cuando el Interruptor de Presión C6097 se abra y suministre voltaje a la lámpara (ver Fig. 5 ó 6). Un circuito opcional de alarma también puede ser conectado como se muestra en las mismas figuras.

CABLEADO

⚠ ADVERTENCIA

Riesgo de descarga eléctrica.

Puede causar lesiones personales severas o la muerte.

Desconecte el suministro de energía eléctrica antes de iniciar la instalación. Quizá requiera realizar más de una desconexión.

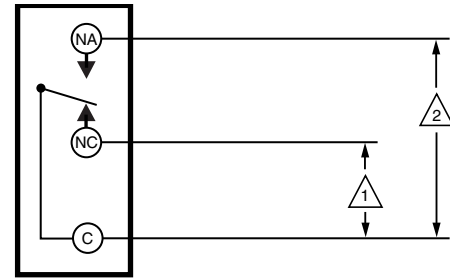
Asegúrese de que todo el cableado cumpla con todos los códigos locales, ordenanzas y regulaciones. Se cuenta con una apertura para introducir un conducto rígido o cable blindado para la operación con voltaje de línea (ver Fig. 7 y 8). No sobrecargue los contactos de interruptor (ver Rangos de Contactos en la sección de Especificaciones). El circuito esquemático se muestra en la Fig. 9.



Fig. 7. C6097 (modelo con interruptor de reinicio manual) con cubierta removida.



Fig. 8. C6097 (modelo con reciclaje) con cubierta removida.



1 C9067A ABRE C-NA, CIERRA C-NC AL CAER LA PRESIÓN. LOS MODELOS CON REINICIO MANUAL SE BLOQUEAN.
 2 C9067B ABRE C-NC, CIERRA C-NA AL INCREMENTAR LA PRESIÓN Y SE BLOQUEA.
 MS17123

Fig. 9. Diagrama de conexión del C6097.

CALIBRACIÓN Y AJUSTES

Ajuste del Punto de Operación de Presión

Para ajustar el Punto de Operación de Presión, gire la perilla de ajuste de presión (Fig. 7, 8, 9) en sentido de las manecillas de reloj para incrementar el punto de operación de presión y contra las manecillas del reloj para reducir el punto de operación de presión.

OPERACIÓN Y VERIFICACIÓN

Operación

El diafragma de reinicio manual del C6097A actúa como un interruptor de presión para abrir un circuito de control y bloquearlo cuando la presión cae por debajo del punto de operación. Los modelos C6097A con reciclaje automático se reciclan cuando el circuito de control regresa al punto de operación de la escala más el diferencial.

El diafragma del modelo C6097B con reinicio manual, actúa como un interruptor de presión que abre el circuito de control y bloquea al sistema cuando la temperatura sube y alcanza al punto de ajuste de la escala. El modelo C6097B con reciclaje automático se recicla cuando la presión de control disminuye por debajo del punto de operación menos el diferencial.

Reinicio Manual

Los modelos C6097A con reinicio manual se bloquean cuando la presión cae por debajo del punto de operación y requieren reinicio manual después de que la presión es mayor al punto de operación más el diferencial para continuar con la operación normal.

Los modelos C6097B con reinicio manual se bloquean cuando la presión sube por arriba del punto de operación y requieren reinicio manual una vez que la presión baja al punto de operación menos el diferencial para continuar con la operación normal.

Para reiniciar, una vez que se haya alcanzado la presión de operación normal, presione hasta el fondo el botón de reinicio, posteriormente suéltelo.

IMPORTANTE

Los modelos con bloqueo no pueden ser convertidos en modelos de reciclaje automático presionando permanentemente el botón de reinicio.

Verificación

Interruptor C6097 para Gas o Aire

1. Ajuste la presión de corte.
2. Abra la línea de suministro principal. Libere el interruptor de reinicio en los modelos con bloqueo hasta que el interruptor cierre el circuito de control.
3. Realice una llamada de calor.
4. Para el C6097A: cierre la válvula manual de gas. El C6097 debe abrir el circuito de control cuando la presión alcance el punto de corte.
Para el C6097B: abra la válvula manual de gas, espere unos cuantos minutos para que la presión aumente, luego, reduzca el ajuste de la escala hasta que el interruptor abra el circuito de control y se bloquee.
5. Para el C6097A: abra la válvula manual, reajuste al interruptor de presión a su punto de operación original y presione el botón de reinicio (de ser necesario).

Para el C6097B: eleve el punto de operación hasta su operación normal y presione el botón de reinicio (de ser necesario).

6. Permita que el sistema opere por los menos un ciclo completo para asegurarse de que los componentes funcionen correctamente.

Únicamente para el Interruptor C6097A de Aire

1. Ajuste la presión de corte.
2. Encienda el ventilador.
3. Bloquee la entrada del ventilador o el área de filtración. El interruptor deberá abrir el circuito de control cuando la presión descienda por debajo del punto de operación. Los modelos con reinicio manual se bloquean.
4. Remueva la obstrucción. Presione el botón de reinicio (en los modelos con reinicio manual) y permita que el sistema opere por lo menos un ciclo completo para asegurarse de que todos los componentes operen correctamente.

Automatización y control desenlace

Honeywell International Inc.
1985 Douglas Drive North
Golden Valley, MN 55422

Honeywell Limited-Honeywell Limitée
35, Dynamic Drive
Toronto, Ontario M1V 4Z9
customer.honeywell.com

© Marca Registrada en los E.U.A.
© 2010 Honeywell International Inc. todos
Los Derechos Reservados
65-0237S—05 M.S. Rev. 01-10
Impreso en E.U.A.

Honeywell