

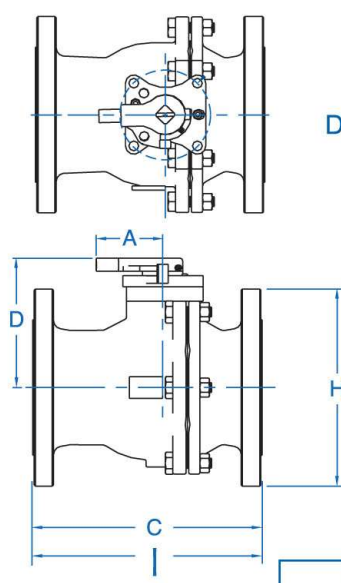
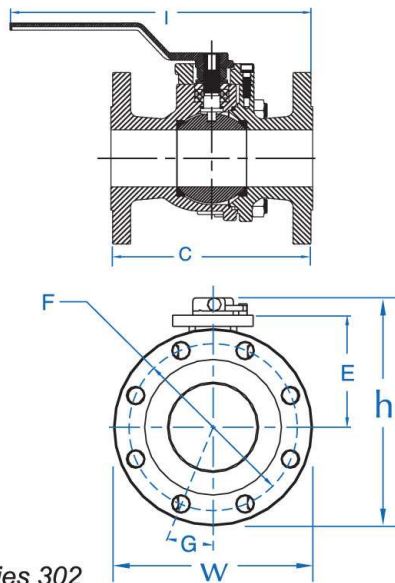
Dimensiones • Dimensions

ISO 5211	
1/2	F03/F05
3/4	F03/F05
1	F05
1 1/2	F07
2	F07
3	F10
4	F10
6	F12/F14
8	F12/F14

Serie 152 • Series 152

Medida / Size	A	C	D	E	F	G	H	Paso Bore	Peso / Weight		Largo / Length	h	W
									kg	lb			
1/2	4.25	4.25	2.80	1.80	2.38	45°	3.50	.500	1.630	3.59	6.41	4.55	3.50
3/4	4.25	4.62	3.14	2.00	2.75	45°	3.88	.750	2.200	4.80	6.56	5.11	3.88
1	5.75	5.00	3.48	2.25	3.12	45°	4.25	1.000	3.000	6.60	8.32	5.63	4.25
1 1/2	7.14	6.50	4.35	3.04	3.88	45°	5.00	1.500	6.910	15.23	10.41	6.84	5.00
2	7.08	7.00	4.58	3.19	4.75	45°	6.00	2.000	8.720	19.22	10.66	7.59	6.00
3	3.00	8.00	6.90	4.47	6.00	45°	7.50	3.000	19.200	42.33	8.00	10.65	7.50
4	3.00	9.00	6.02	5.10	7.50	22.5°	9.00	4.000	29.800	65.60	9.00	10.37	9.00
6	4.50	15.39	8.66	7.40	9.50	22.5°	11.00	6.000	62.200	137.15	15.39	14.50	11.00
8	4.50	18.00	10.00	8.85	11.75	22.5°	13.50	8.000	94.000	207.20	18.00	16.75	13.50

Nota: Dimensiones en pulgadas • Note: All dimensions in inch



Dimensiones • Dimensions

ISO 5211	
2	F07
3	F10
4	F10
0	F12/F14

Serie 302 • Series 302

Medida / Size	A	C	D	E	F	G	H	Paso Bore	Peso / Weight		Largo / Length	h	W
									kg	lb			
2	7.76	8.60	4.75	3.21	5.00	22.5°	6.50	2.00	11.38	25.09	11.01	8.00	6.50
3	3.00	11.02	5.21	4.53	6.62	22.5°	8.25	3.00	28.80	63.40	11.02	9.35	8.25
4	3.00	11.76	5.82	5.10	7.88	22.5°	10.00	4.00	40.60	89.50	11.76	10.82	10.00
6	4.50	15.88	8.81	7.53	10.62	15°	12.50	6.00	84.80	186.98	15.85	15.06	12.50

Nota: Dimensiones en pulgadas • Note: All dimensions in inch



Válvula de bola de paso completo, Bridada, clase 150 y 300. Construcción robusta en materiales de Acero al Carbón y Acero Inoxidable. Diseño de cuerpo de 2 piezas en serie 152 en medidas de 1/2 a 8" Clase 150 y en serie 302 de 2 a 6" Clase 300. Doble sello y sello tipo "V" en caja de vástago para ciclos frecuentes, maneral con provisión para candado, vástago antiestático. Diseño de maneral corto para operar la válvula con palanca (de 3" a 8").

Ball valve, 2-piece design, full bore, flanged, in classes ANSI 150/300. Strong construction in carbon and stainless steel. These valves are available in Series 152 from 1/2" to 8" and in Series 302 from 2" to 6". Double seal and seal type "V" in stem box for frequent cycles in a diversity of materials. Handle with locking device, antistatic stem, short handle for operating the valve with a lever (from 3" to 8").



OPCIONES

Diversos materiales de sellos y asientos, plato ISO 5211, libre de grasa, cumple con normas API 6D, API 607 (a prueba de fuego) y CE Marking (ver pag. 25). Automatización con actuadores eléctricos y neumáticos.

OPTIONS

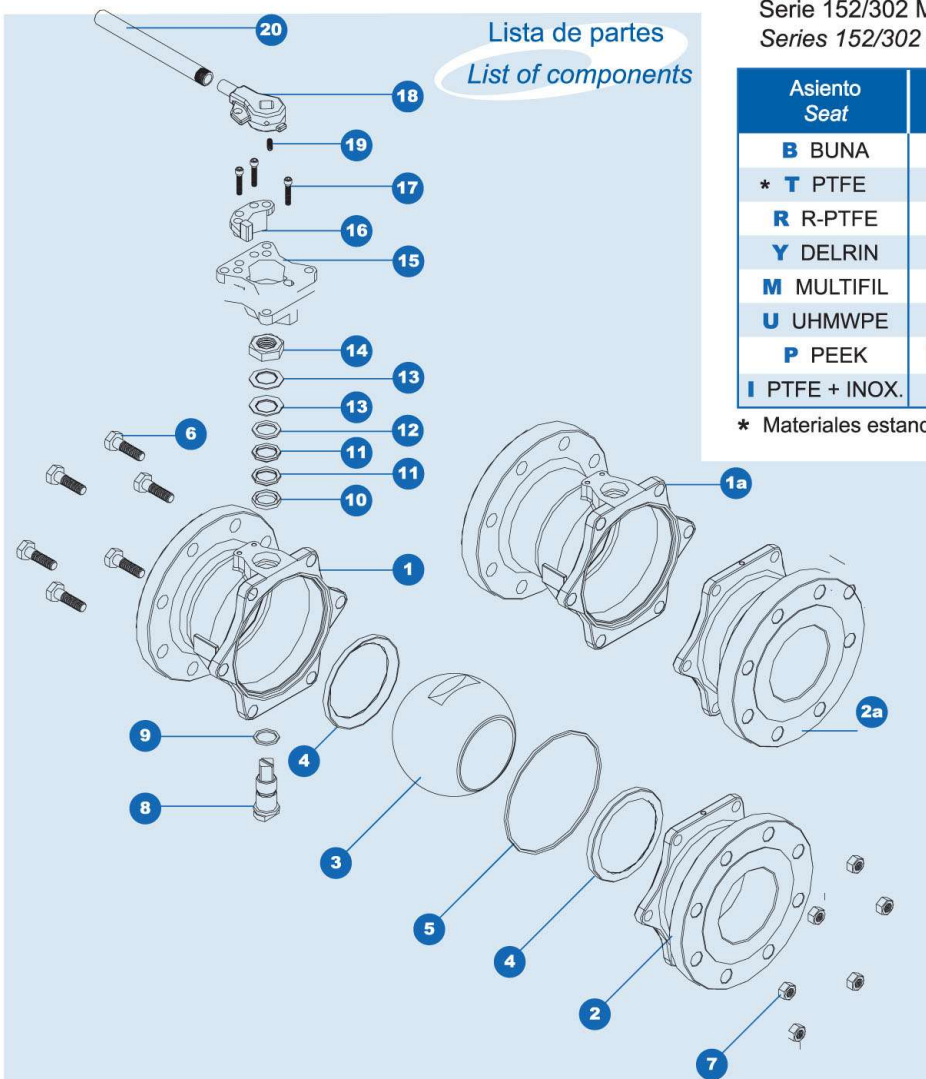
Diversity of seal and seat materials, ISO 5211 plate, oil free, in accordance with API 6D, API 607 (fire safe), and CE Marking (see p. 25). Automation with electric and pneumatic actuators.

Válvula Valve	ANSI B16.34 Clase • Class	Acero al Carbón • Carbon Steel		Acero Inoxidable • Stainless Steel	
		Presión de trabajo Working pressure	Presión Máx. de prueba Max. Test pressure	Presión de trabajo Working pressure	Presión Máx. de prueba Max. Test pressure
Serie 152 • Series 152	150	285 psi	450 psi	275 psi	425 psi
Serie 302 • Series 302	300	740 psi	1125 psi	720 psi	1100 psi

Serie 152/302 Materiales de asiento y sello
Series 152/302 Seat and seal materials

Asiento Seat	Sello del cuerpo Body seal	Sello del vástago Stem seal
B BUNA	B BUNA	R R-PTFE
* T PTFE	* T PTFE	* R R-PTFE
R R-PTFE	T PTFE	R R-PTFE / M MULTIFIL
Y DELRIN	B BUNA	R R-PTFE
M MULTIFIL	M MULTIFIL	M MULTIFIL
U UHMWPE	V VITON	R R-PTFE
P PEEK	M MULTIFIL/GRAPHOIL	M MULTIFIL
I PTFE + INOX.	M MULTIFIL	M MULTIFIL

* Materiales estandar / Standard materials



Lista de partes
List of components

- 1 Serie 152 • Series 152 Body
- 1a Serie 302 • Series Body 302
- 2 Serie 152 • Series Cover 152
- 2a Serie 302 • Series Cover 302
- 3 Bola • Ball
- 4 Asiento • Seat
- 5 Sello de cuerpo • Body seal
- 6 Tornillos del cuerpo • Body bolts
- 7 Tuercas del cuerpo • Body nuts
- 8 Vástago • Stem
- 9 Sello de vástago • Stem seal
- 10 Seguidor inferior • Thrust bearing
- 11 Empaque chevron • Chevron seal
- 12 Seguidor superior • Follower
- 13 Roldana cóncava • Belleville washer
- 14 Tuerca autotrabante • Stem nut
- 15 Base ISO (opcional) • ISO base (optional)
- 16 Dispositivo para candado • Locking device
- 17 Tornillos de la base • Screw base
- 18 Maneral • Handle
- 19 Prisionero • Set screw
- 20 Palanca • Wrench

