

- D** **Gas-Gebläsebrenner**
- GB** **Forced draught gas burners**
- F** **Brûleurs gaz à air soufflé**

Zweistufiger gleitender Betrieb
Two-stage progressive operation
Fonctionnement à 2 allures progressives



CODE	MODELL MODEL - MODELE	TYP - TYPE
3752118	GAS 3/2	521 T1
3752218	GAS 4/2	522 T1
3752318 - 20102494	GAS 5/2	523 T1
3752418	GAS 6/2	524 T1
3752518	GAS 7/2	525 T1

Konformitätserklärung gemäß ISO / IEC 17050-1

Hergestellt von: RIELLO S.p.A.
 Anschrift: Via Pilade Riello, 7
 37045 Legnago (VR)
 Produkt: Gas-Gebläsebrenner
 Modell: GAS 3/2 - 4/2 - 5/2 - 6/2 - 7/2

Diese Produkte entsprechen folgenden Technischen Normen:

EN 676

EN 292

und gemäß den Vorgaben der Europäischen Richtlinien:

MD	2006/42/EG	Maschinenrichtlinie
LVD	2006/95/EG	Niederspannungsrichtlinie
EMC	2004/108/EG	Elektromagnetische Verträglichkeit

Die Qualität wird durch ein gemäß UNI EN ISO 9001 zertifiziertes Qualitäts- und Managementsystem garantiert.

Legnago, 03.09.2014

Generaldirektor
 RIELLO S.p.A. - Geschäftsleitung Brenner

Leiter der Abteilung Forschung und
 Entwicklung
 RIELLO S.p.A. - Geschäftsleitung Brenner

Ing. U. Ferretti

Ing. R. Cattaneo



Declaration of conformity in accordance with ISO / IEC 17050-1

Manufacturer: RIELLO S.p.A.
 Address: Via Pilade Riello, 7
 37045 Legnago (VR)
 Product: Forced draught gas burner
 Model: GAS 3/2 - 4/2 - 5/2 - 6/2 - 7/2

These products are in compliance with the following Technical Standards:

EN 676

EN 292

and according to the European Directives:

MD	2006/42/EC	Machine Directive
LVD	2006/95/EC	Low Voltage Directive
EMC	2004/108/EC	Electromagnetic Compatibility

The quality is guaranteed by a quality and management system certified in accordance with UNI EN ISO 9001.

Legnago, 03.09.2014

Executive General Manager
 RIELLO S.p.A. - Burner Department
 Mr. U. Ferretti

Research & Development Director
 RIELLO S.p.A. - Burner Department
 Mr. R. Cattaneo



Déclaration de conformité d'après ISO / IEC 17050-1

Constructeur: RIELLO S.p.A.
 Adresse: Via Pilade Riello, 7
 37045 Legnago (VR)
 Produit: Brûleur gaz à air soufflé
 Modèle: GAS 3/2 - 4/2 - 5/2 - 6/2 - 7/2

Ces produits sont conformes aux normes techniques suivantes:

EN 676

EN 292

et conformément aux dispositions des directives européennes

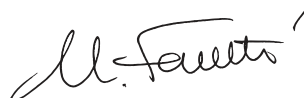
MD	2006/42/CE	Directive Machines
LVD	2006/95/CE	Directive Basse Tension
EMC	2004/108/CE	Compatibilité électromagnétique

La qualité est garantie grâce à un système de qualité et de gestion certifié conforme à UNI EN ISO 9001.

Legnago, 03.09.2014

Directeur Général
 RIELLO S.p.A. - Direction Brûleurs
 Ing. U. Ferretti

Directeur Recherche et Développement
 RIELLO S.p.A. - Direction Brûleurs
 Ing. R. Cattaneo




D INHALT

TECHNISCHE ANGABEN	Seite 3
Zubehör	6
Brennerbeschreibung	8
Verpackung - Gewicht	8
Abmessungen	8
Ausstattung	8
Regelbereiche	10
Handelsübliche Kessel	10
Prüfkessel	12
Gasdruck	12
INSTALLATION	14
Kesselplatte	14
Flammrohrlänge	14
Befestigung des Brenners am Heizkessel	14
Einstellung des Flammkopfs	16
Gaszuleitung	18
Elektroanlage	20
Einstellungen vor der Zündung	26
Stellantrieb	26
Anfahren des Brenners	28
Zündung des Brenners	28
Brennereinstellung:	30
1 - Zündleistung	30
2 - Leistung auf 1. Stufe	30
3 - Leistung auf 2. Stufe	32
4 - Luft-Druckwächter	32
5 - Gas-Minimaldruckwächter	32
Flammenüberwachung	32
Brennerbetrieb	34
Endkontrollen	36
Wartung	36
STÖRUNGEN - URSACHEN - ABHILFEN	38
Normaler Betrieb / Flammendetektionszeit	39
Diagnostik Betriebsablauf	40
Diagnostik Betriebsstörungen	40

Anmerkung

Die Zeichnungen, auf die im Text Bezug genommen wird, werden folgendermaßen bezeichnet:

- 1)(A) =Detail 1 der Zeichnung A auf der gleichen Textseite;
 1)(A)S.6 =Detail 1 der Zeichnung A auf Seite 6.

GB CONTENTS

TECHNICAL DATA	page 4
Accessories	7
Burner description	9
Packaging - Weight	9
Max. dimensions	9
Standard equipment	9
Firing rates	11
Commercial boiler	11
Test boilers	13
Gas pressure	13
INSTALLATION	15
Boiler plate	15
Blast tube length	15
Securing the burner to the boiler	15
Setting the combustion head	17
Gas line	19
Electrical system	21
Adjustments before firing	27
Servomotor	27
Burner starting	29
Burner firing	29
Burner calibration:	31
1 - Firing output	31
2 - 1st stage output	31
3 - 2nd stage output	33
4 - Air pressure switch	33
5 - Minimum gas pressure switch	33
Flame present check	33
Burner operation	35
Final checks	37
Maintenance	37
FAULT - PROBABLE CAUSE - SUGGESTED REMEDY	41
Normal operation / flame detection time	42
Burner start-up cycle diagnostics	43
Operating fault diagnostics	43

N.B.

Figures mentioned in the text are identified as follows:

- 1)(A) =part 1 of figure A, same page as text;
 1)(A)p.6 =part 1 of figure A, page number 6.

F INDEX

DONNÉES TECHNIQUES	page 5
Accessoires	7
Description brûleur	9
Emballage - Poids	9
Encombrement	9
Équipement standard	9
Plages de puissance	11
Chaudières commerciales	11
Chaudière d'essai	13
Pression du gaz	13
INSTALLATION	15
Plaque chaudière	15
Longueur buse	15
Fixation du brûleur à la chaudière	15
Réglage tête de combustion	17
Ligne alimentation gaz	19
Installation électrique	21
Réglages avant l'allumage	27
Servomoteur	27
Démarrage brûleur	29
Allumage brûleur	29
Réglage brûleur:	31
1 - Puissance à l'allumage	31
2 - Puissance en 1ère allure	31
3 - Puissance en 2ème allure	33
4 - Pressostat de l'air	33
5 - Pressostat gaz seuil minimum	33
Contrôle présence flamme	33
Fonctionnement brûleur	35
Contrôles finaux	37
Entretien	37
INCONVÉNIENTS - CAUSES - RIMÈDES	44
Fonctionnement normal / temps de détection flamme	45
Diagnostics cycle de démarrage	46
Diagnostics mauvais fonctionnement	46

Attention

Les figures rappelées dans le texte sont ainsi indiquées:

1)(A) = Détail 1 de la figure A dans la même page du texte;

1)(A)p.6 = Détail 1 de la figure A page 6.

TECHNISCHE ANGABEN

D

MODELL			GAS 3/2	GAS 4/2	GAS 5/2	GAS 6/2	GAS 7/2				
TYP			521 T1	522 T1	523 T1	524 T1	525 T1				
LEISTUNG ⁽¹⁾	2. Stufe	kW Mcal/h	130 - 350 112 - 301	180 - 470 155 - 404	320 - 660 275 - 568	520 - 1050 447 - 903	800 - 1760 688 - 1514				
	1. Stufe	kW Mcal/h	80 - 175 69 - 150	120 - 235 104 - 202	155 - 330 133 - 284	300 - 520 258 - 447	400 - 880 344 - 757				
BRENNSTOFF			ERDGAS: G20 - G21 - G22 - G23 - G25								
			G20	G25	G20	G25	G20	G25	G20	G25	
- Unterer Heizwert Hu		kWh/Nm ³ Mcal/Nm ³	10 8,6	8,6 7,4	10 8,6	8,6 7,4	10 8,6	8,6 7,4	10 8,6	8,6 7,4	
- Reindichte		kg/Nm ³	0,71	0,78	0,71	0,78	0,71	0,78	0,71	0,78	
- Höchstdrucksatz		Nm ³ /h	35	41	47	54	66	77	105	122	
- Druck bei Höchstdrucksatz ⁽²⁾		mbar	11,1	16,4	9,8	14,5	9,8	14,5	12,3	18,2	
BETRIEB			<ul style="list-style-type: none"> • Aussetzend (min. 1 Halt in 24 Stunden) • Zweistufig (hohe und niedrige Flamme) - einsufig (alles - nichts) 								
STANDARDEINSATZ			Heizkessel: mit Wasser, Dampf, diathermischem Öl								
RAUMTEMPERATUR		°C	0 - 40								
TEMPERATUR VERBRENNUNGSLUFT		°C max	60								
TYPPRÜFUNG		CE	0085AQ0707								

(1) Bezugsbedingungen: Raumtemperatur 20°C - Barometrischer Druck 1000 mbar - Höhe 100 m ü.d.M.

(2) Druck am Anschluß 12)(A)S.8 bei druckloser Brennkammer, geöffneter Gasscheibe 2)(B)S.16 und bei Höchstleistung des Brenners.

ELEKTRISCHE DATEN

MODELL		GAS 3/2	GAS 4/2	GAS 5/2	GAS 6/2	GAS 7/2
TYP		521 T1	522 T1	523 T1	524 T1	525 T1
ELEKTRISCHE SPEISUNG	V Hz	230 ~ +/-10% 50 - einphasing		230 - 400 mit Nulleiter ~ +/-10% 50 - dreiphasing		
ELEKTROMOTOR	U/min.	2750	2800	2850	2930	2920
	W	250	370	740	1500	3000
	V	230	230	230-400	220/380	230/400
	A	1,9	2,7	2,6/1,5	6,2/3,6	10,2/5,9
MOTORKONDENSATOR	µF	8	12,5	-		
ZÜNDTRANSFORMATOR	V1 - V2 I1 - I2	230 V - 1 x 8 kV 1,8 A - 30 mA				
ELEKTRISCHE LEISTUNGS-AUFNAHME	W max	400	540	850	2400	5000
SCHUTZART		IP 40				

LAND	GERÄTEKATEGORIE
IT - AT - GR - DK - FI - SE	II ₂ H3B / P
ES - GB - IE - PT	II ₂ H3P
NL	II ₂ L3B / P
FR	II ₂ ER3P
DE	II ₂ ELL3B / P
BE	I ₂ E(R)B, I ₃ P
LU - PL	II ₂ E3B / P

Wichtiger Hinweis:

Der Installateur haftet für den eventuellen Zusatz von Sicherheitsteilen, die nicht in dieser Betriebsanleitung vorgesehen sind.

MODEL			GAS 3/2	GAS 4/2	GAS 5/2	GAS 6/2	GAS 7/2					
TYPE			521 T1	522 T1	523 T1	524 T1	525 T1					
OUTPUT (1)	2 nd Stage	kW Mcal/h	130 - 350 112 - 301	180 - 470 155 - 404	320 - 660 275 - 568	520 - 1050 447 - 903	800 - 1760 688 - 1514					
	1 st Stage	kW Mcal/h	80 - 175 69 - 150	120 - 235 104 - 202	155 - 330 133 - 284	300 - 520 258 - 447	400 - 880 344 - 757					
FUEL			NATURAL GAS: G20 - G21 - G22 - G23 - G25									
			G20	G25	G20	G25	G20	G25	G20	G25	G20	G25
- Net calorific value		kWh/Nm ³ Mcal/Nm ³	10 8,6	8,6 7,4	10 8,6	8,6 7,4	10 8,6	8,6 7,4	10 8,6	8,6 7,4	10 8,6	8,6 7,4
- Absolute density		kg/Nm ³	0,71	0,78	0,71	0,78	0,71	0,78	0,71	0,78	0,71	0,78
- Max delivery		Nm ³ /h	35	41	47	54	66	77	105	122	176	205
- Pressure at maximum delivery (2)		mbar	11,1	16,4	9,8	14,5	9,8	14,5	12,3	18,2	14,5	21,4
OPERATION			<ul style="list-style-type: none"> • Intermittent (min. 1 stop in 24 hours) • Two-stage (high and low flame) and single-stage (all - nothing) 									
STANDARD APPLICATIONS			Boilers: water, steam, diathermic oil									
AMBIENT TEMPERATURE		°C	0 - 40									
COMBUSTION AIR TEMPERATURE		°C max	60									
APPROVAL		CE	0085AQ0707									

(1) Reference conditions: Ambient temperature 20 °C - Barometric pressure 1000 mbar - Altitude 100 m a.s.l.

(2) Pressure at test point 12)(A)p.8, with zero pressure in the combustion chamber, with open gas ring 2)(B)p.16 and maximum burner output.

ELECTRICAL DATA

MODEL			GAS 3/2	GAS 4/2	GAS 5/2	GAS 6/2	GAS 7/2
TYPE			521 T1	522 T1	523 T1	524 T1	525 T1
ELECTRICAL SUPPLY		V Hz	230 ~ +/-10% 50 - single-phase		230 - 400 with neutral ~ +/-10% 50 - three-phase		
ELECTRIC MOTOR		rpm W V A	2750 250 230 1.9	2800 370 230 2.7	2850 740 230-400 2.6/1.5	2930 1500 220/380 6.2/3.6	2920 3000 230/400 10.2/5.9
MOTOR CAPACITOR		µF	8	12,5	-		
IGNITION TRANSFORMER		V1 - V2 I1 - I2	230 V - 1 x 8 kV 1,8 A - 30 mA				
ELECTRICAL POWER CONSUMPTION		W max	400	540	850	2400	5000
ELECTRICAL PROTECTION			IP 40				

COUNTRY	CATEGORY
IT - AT - GR - DK - FI - SE	II ₂ H3B / P
ES - GB - IE - PT	II ₂ H3P
NL	II ₂ L3B / P
FR	II ₂ ER3P
DE	II ₂ ELL3B / P
BE	I ₂ E(R)B, I ₃ P
LU - PL	II ₂ E3B / P

Important:

The installer is responsible for the addition of any safety device not foreseen in the present manual.

MODELE			GAS 3/2		GAS 4/2		GAS 5/2		GAS 6/2		GAS 7/2	
TYPE			521 T1		522 T1		523 T1		524 T1		525 T1	
PUISSANCE (1)	2 ^{ème} allure	kW Mcal/h	130 - 350 112 - 301	180 - 470 155 - 404	320 - 660 275 - 568	520 - 1050 447 - 903	800 - 1760 688 - 1514					
	1 ^{ère} allure	kW Mcal/h	80 - 175 69 - 150	120 - 235 104 - 202	155 - 330 133 - 284	300 - 520 258 - 447	400 - 880 344 - 757					
COMBUSTIBLE			GAZ NATUREL: G20 - G21 - G22 - G23 - G25									
			G20	G25	G20	G25	G20	G25	G20	G25	G20	G25
- pouvoir calorifique inférieur		kWh/Nm ³ Mcal/Nm ³	10 8,6	8,6 7,4	10 8,6	8,6 7,4	10 8,6	8,6 7,4	10 8,6	8,6 7,4	10 8,6	8,6 7,4
- densité absolue		kg/Nm ³	0,71	0,78	0,71	0,78	0,71	0,78	0,71	0,78	0,71	0,78
- débit maximum		Nm ³ /h	35	41	47	54	66	77	105	122	176	205
- pression au débit max. (2)		mbar	11,1	16,4	9,8	14,5	9,8	14,5	12,3	18,2	14,5	21,4
FONCTIONNEMENT			<ul style="list-style-type: none"> Intermittent (1 arrêt min en 24 heures) 2 allures (flamme haute et basse) et une allure (tout - rien) 									
EMPLOI STANDARD			Chaudières à eau, à vapeur, à huile diathermique									
TEMPERATURE AMBIANTE		°C	0 - 40									
TEMPERATURE AIR COMBURANT		°C max	60									
HOMOLOGATION		CE	0085AQ0707									

(1) Conditions de référence: Température ambiante 20°C - Pression barométrique 1000 mbar - Altitude 100 m au-dessus du niveau de la mer.

(2) Pression à la prise 12)(A)p.8, avec une pression nulle dans la chambre de combustion, avec la bague du gaz 2)(B)p.16 ouverte et à la puissance maximum du brûleur.

DONNÉES ÉLECTRIQUES

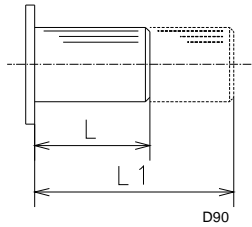
MODELE		GAS 3/2		GAS 4/2		GAS 5/2		GAS 6/2		GAS 7/2	
TYPE		521 T1		522 T1		523 T1		524 T1		525 T1	
ALIMENTATION ELECTRIQUE		V Hz	230 ~ +/-10% 50 - monophasée				230 - 400 avec neutre ~ +/-10% 50 - triphasée				
MOTEUR ELECTRIQUE		tr/min W V A	2750 250 230 1,9	2800 370 230 2,7	2850 740 230-400 2,6/1,5	2930 1500 220/380 6,2/3,6	2920 3000 230/400 10,2/5,9				
CONDENSATEUR MOTEUR		µF	8	12,5							
TRASFORMATEUR D'ALLUMAGE		V1 - V2 I1 - I2	230 V - 1 x 8 kV 1,8 A - 30 mA								
PUISSANCE ELECTRIQUE ASSORBEE		W max	400	540	850	2400	5000				
DEGRE DE PROTECTION		IP 40									

PAYS	CATEGORIE
IT - AT - GR - DK - FI - SE	II ₂ H3B / P
ES - GB - IE - PT	II ₂ H3P
NL	II ₂ L3B / P
FR	II ₂ ER3P
DE	II ₂ ELL3B / P
BE	I ₂ E(R)B, I ₃ P
LU	II ₂ E3B / P

ATTENTION:

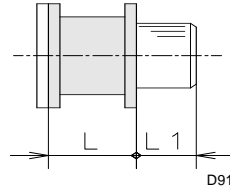
Si l'installateur ajoute des organes de sécurité non prévus dans ce manuel, il en assume la responsabilité.

A1	COD.	3000605	L= 185	L = 320 mm	• GAS 3/2
A2	COD.	3000606	L=187	L = 320 mm	• GAS 4/2
A3	COD.	3000607	L=207	L = 365 mm	• GAS 5/2
A4	COD.	3000608	L=227	L = 360 mm	• GAS 6/2
A5	COD.	3000609	L=240	L = 400 mm	• GAS 7/2



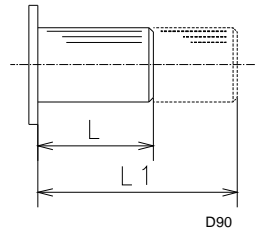
(A)

COD.	3000845	L=142	L1 = 43 mm	• GAS 3/2
			L1 = 45 mm	• GAS 4/2
			L1 = 65 mm	• GAS 5/2
			L1 = 85 mm	• GAS 6/2



(B)

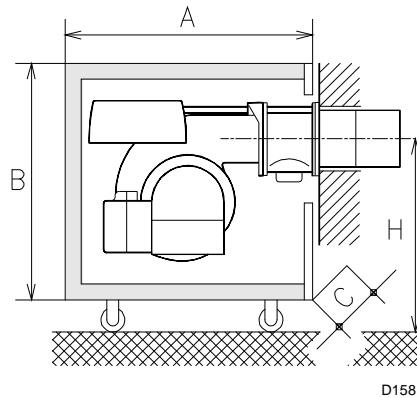
C1	COD.	3000657	L = 185 mm	• GAS 3/2
C2	COD.	3000807	L1 = 320 mm	• GAS 3/2
C3	COD.	3000658	L = 187 mm	• GAS 4/2
C4	COD.	3000808	L1 = 320 mm	• GAS 4/2
C5	COD.	3000659	L = 207 mm	• GAS 5/2
C6	COD.	3000809	L1 = 365 mm	• GAS 5/2
C7	COD.	3000753	L = 227 mm	• GAS 6/2
C8	COD.	3000810	L1 = 360mm	• GAS 6/2
C9	COD.	3000806	L = 240mm	• GAS 7/2
C10	COD.	3000811	L1 = 400mm	• GAS 7/2



(C)

D1	COD.	3000777	• GAS 3-4-5/2
D2	COD.	3000778	• GAS 6/2
D3	COD.	3000779	• GAS 7/2

mm	A	B	C	H		kg
				MIN	MAX	
D1	710	620	745	540	1160	60
D2	835	680	790	600	1220	70
D3	985	820	920	730	1350	101



COD.	3010030	• GAS 3-4-5-6-7/2
------	----------------	-------------------

(E)

COD.	3010386	• GAS GAS 3-4-5-6-7/2
------	----------------	-----------------------

(F)

ZUBEHÖR (auf Wunsch)

(A) KIT ZUR VERLÄNGERUNG DES FLAMMKOPFES

L = Standardlänge
L1 = Mit Kit erreichbare Länge

(B) DISTANZSTÜCK ZUR VERKÜRZUNG DES FLAMMKOPFES

L = Stärke Distanzstück
L1 = Länge des resultierenden Flammrohrs

(C) KIT FÜR FLÜSSIGGAS-BETRIEB

Unbedingt erforderlich zum Betrieb des Brenners mit Flüssiggas.

L = Kit für Flammkopf Standardlänge
L1 = Kit für verlängerten Flammkopf (A)

(D) LÄRMSCHUTZHAUBE

Die Lärmschutzhaube aus Stahl und geräuschkämmenden Materialien, die den Brenner völlig einkapselt, verringert die Betriebsgeräusche erheblich (-14/18 dBA). Sie ist auf Rollen montiert und kann bei einer Brennerinspektion leicht verschoben werden.

(E) KIT FÜR DAUERKÜHLUNG DES BRENNERS

Es besteht aus einem kleinen Dreiwege-Magnetventil, das zwischen dem Luftdruckwächter 4)(A)S.8 und dem Gebläse eingebaut wird.

Es bezweckt das Wiederanfahren des Brenners, der sich nach dem Abschalten der Flamme unter Dauerkühlung befindet.

(F) KIT ZUM SCHUTZ VOR FUNKSTÖRUNGEN

Bei einer Installation des Brenners in besonderen, auf Grund des Vorhandenseins von INVERTERN Funkstörungen ausgesetzten Räumen (Emission von Signalen über 10 V/m) oder bei Anwendungen, bei denen die Länge der Anschlüsse des Thermostats 20 m überschreiten, steht ein Schutz-Kit als Schnittstelle zwischen dem Steuergerät und dem Brenner zur Verfügung.

ACCESSORIES (optional)

(A) KIT FOR LENGTHENING THE COMBUSTION HEAD

L = Standard length
L1 = Length obtainable with the kit

(B) SPACER FOR SHORTENING THE COMBUSTION HEAD

L = Spacer thickness
L1 = Resulting blast tube length

(C) KIT FOR LPG OPERATION

This kit must be fitted whenever the burner is to be operated on LPG.

L = kit for standard length head
L1 = kit for head lengthened with (A)

(D) SOUNDPROOFING

The sound damping casing significantly reduces the noise generated by the burner (-14/18 dBA). The casing is in steel and sound-damping material and fully encloses the burner.

The casing is wheel-mounted so that it can be easily removed for burner inspection.

(E) KIT FOR CONTINUOUS VENTILATION

The kit comprises a small three-way solenoid to be installed between the air pressure switch 4)(A)p.8 and the fan.

It allows the burner to fire again after it has remained under continuous ventilation following flame cut-out.

(F) RADIO DISTURBANCE PROTECTION KIT

If the burner is installed in places particularly subject to radio disturbance (emission of signals exceeding 10 V/m) owing to the presence of an INVERTER, or in applications where the length of the thermostat connections exceeds 20 metres, a protection kit is available as an interface between the control box and the burner.

ACCESSOIRES (sur demande)

(A) KIT POUR ALLONGER LA TÊTE DE COMBUSTION

L = Longueur standard
L1 = Longueur pouvant être obtenue avec le kit

(B) ENTRETOISE POUR RACCOURCIR LA TÊTE DE COMBUSTION

L = Epaisseur entretoise
L1 = Longueur de la buse résultante

(C) KIT POUR FONCTIONNEMENT AU GPL

Il est indispensable pour faire fonctionner le brûleur au GPL.

L = kit pour tête longueur standard
L1 = kit pour tête allongée avec (A)

(D) SYSTEME D'INSONORISATION

Il sert à réduire de façon très appréciable le bruit provoqué par le brûleur (- 14/18 dBA). Construit en acier et en matériau insonorisant, il renferme complètement le brûleur.

Le système est monté sur roues et peut être facilement déplacé pour le contrôle du brûleur.

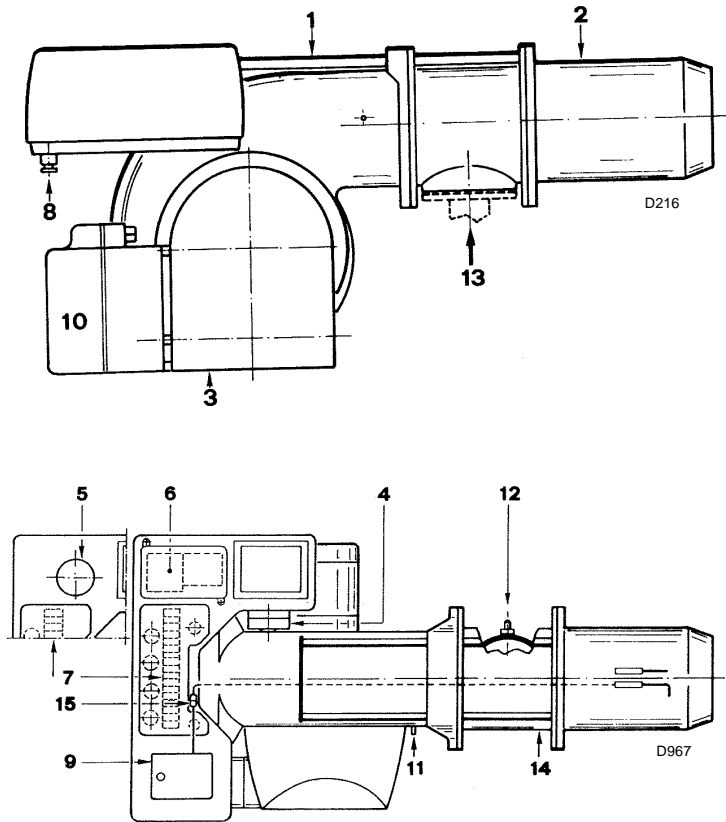
(E) KIT VENTILATION CONTINUE

Il se compose d'une petite électrovanne à trois voies à installer entre le pressostat air 4)(A)p.8 et le ventilateur.

Il permet au brûleur, resté en ventilation continue après l'extinction de la flamme, de s'allumer à nouveau.

(F) KIT DE PROTECTION CONTRE LES PERTURBATIONS RADIO

En cas d'installation du brûleur dans des endroits particulièrement soumis à des perturbations radio (émission de signaux au-delà de 10 V/m) à cause de la présence de l'INVERTER, ou bien dans des applications où les longueurs des connexions du thermostat dépassent les 20 mètres, un kit de protection est disponible comme interface entre la boîte de contrôle et le brûleur.



BRENNERBESCHREIBUNG (A)

- 1 Gleitschienen zur Öffnung des Brenners und für die Kontrolle des Flammkopfs
- 2 Flammkopf
- 3 Luftklappe (in Ruhestellung geschlossen zur Verminderung von Wärmeverlusten)
- 4 Luftdruckwächter
- 5 Kondensator (Modell GAS 3/2 - 4/2)
- 6 Motorkontaktgeber und Wärmerelais (Modell GAS 5/2 - 6/2 - 7/2)
- 7 Klemmenbrett
- 8 Kabeldurchgänge für Elektroanschluß (vom Installateur auszuführen)
- 9 Feuerungsautomat mit Kontrolllampe für Störabschaltung und Druckknopf zum Entriegeln.
- 10 Stellmotor-Luftklappensteuerung (nicht für Code 20102494)
- 11 Gebläsedruck-Anschluß
- 12 Gasdruck-Meßanschluß/Brennerdruck
- 13 Gaszuleitung
- 14 Gasanschluß-Muffe
- 15 Steckanschluß am Kabel der Ionisationssonde

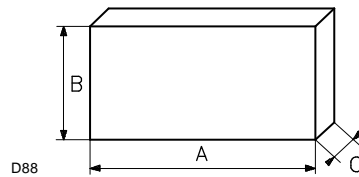
(A)

VERPACKUNG - GEWICHT (B)

(Richtwerte)

- Die Brenner werden in Kartonverpackungen geliefert, Abmessungen gemäß Tabelle (B). Das Modell GAS 7/2 wird auf einem Holzrahmen geliefert, der für die Handhabung mit Hubwagen geeignet ist.
- Das Gesamtgewicht des Brenners einschließlich Verpackung ist aus (B) zu ersehen.

mm	A	B	C	kg
GAS 3/2	850	473	545	34
GAS 4/2	850	473	545	40
GAS 5/2	895	520	543	43
GAS 6/2	1045	555	543	60
GAS 7/2	1245	665	727	98



(B)

ABMESSUNGEN (C)

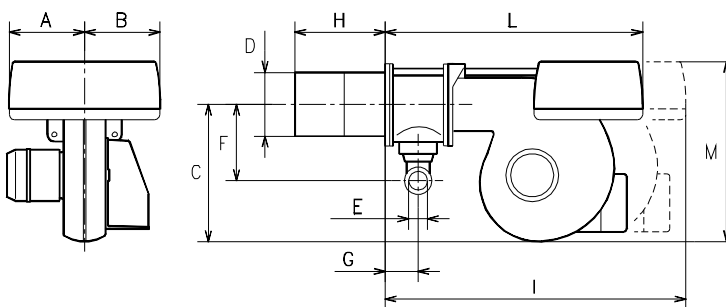
(Richtwerte)

Die Brennerabmessungen sind in (C) angeführt. Beachten Sie, daß der Brenner für die Flammkopfspektion geöffnet werden muß, indem sein rückwärtiger Teil auf den Gleitschienen nach hinten geschoben wird.

Die Abmessungen des offenen Brenners sind unter I aufgeführt.

AUSSTATTUNG

- 1 Flansch für Gasarmaturen
- 1 Dichtung für Flansch
- 8 Schrauben
- 1 Wärmeschild
- 1 Anleitung
- 1 Ersatzteile Katalog



D161

(C)

mm	A	B	C	D	E	F	G	H	I	L	M
GAS 3/2	205	205	292	140	Rp1 $\frac{1}{2}$	165	97	185	775	610	397
GAS 4/2	205	205	292	150	Rp1 $\frac{1}{2}$	165	97	187	775	610	397
GAS 5/2	226	205	332	155	Rp1 $\frac{1}{2}$	165	97	207	810	645	437
GAS 6/2	258	205	370	175	Rp2	195	131	227	966	770	485
GAS 7/2	358	248	445	220	Rp2	245	140	240	1142	920	590

BURNER DESCRIPTION (A)

- 1 Slide bars for opening the burner and inspecting the combustion head
- 2 Combustion head
- 3 Air gate valve closed until the loss of heat is reduced.
- 4 Air pressure switch
- 5 Capacitor
(Models GAS 3/2 - 4/2)
- 6 Motor contact-maker and thermal relay
(Models GAS 5/2 - 6/2 - 7/2)
- 7 Terminal strip
- 8 Fair lead
(for electrical connections by installer)
- 9 Control box with lock out pilot light and lock out reset button
- 10 Air gate valve control servomotor
(not for code 20102494)
- 11 Fan pressure test point
- 12 Gas pressure test point to sleeve
- 13 Gas input pipework
- 14 Sleeve
- 15 Plug-socket on ionisation probe cable.

PACKAGING-WEIGHT (B)

(Approximate measurements)

- The burners are shipped in cardboard boxes with the maximum dimensions shown in Table (B).
The GAS 7/2 model stands on a wooden base which may be lifted by fork-lifts.
- The weight of the burner complete with packaging is indicated in Table (B).

MAX. DIMENSIONS (C)

(Approximate measurements)

The maximum dimensions of the burner are given in (C).

Bear in mind that inspection of the combustion head requires the burner to be opened by withdrawing the rear part on the slide bars.

The maximum dimensions of the burner when open are given by measurement I.

STANDARD EQUIPMENT

- 1 Gas train flange
- 1 Flange gasket
- 8 Screws
- 1 Heat shield
- 1 Instruction booklet
- 1 Spare parts list

DESCRIPTION BRULEUR (A)

- 1 Guides pour ouverture brûleur et inspection de la tête de combustion
- 2 Tête de combustion
- 3 Volet d'air fermé à l'arrêt pour réduire les dispersions thermiques
- 4 Pressostat air
- 5 Condensateur
(GAS 3/2 - 4/2)
- 6 Contacteur moteur et relais thermique
(GAS 5/2 - 6/2 - 7/2)
- 7 Porte-bornes
- 8 Passe-câbles (pour les connexions électriques à la charge de l'installateur)
- 9 Boîtier de contrôle avec signal lumineux de blocage et bouton de déblocage
- 10 Servomoteur commande volet d'air
(pas pour code 20102494)
- 11 Prise de pression ventilateur
- 12 Prise de pression gaz au manchon
- 13 Canalisation d'arrivée du gaz
- 14 Manchon
- 15 Fiche-prise sur câble sonde d'ionisation

EMBALLAGE - POIDS (B)

Mesures indicatives.

- Les brûleurs sont expédiés dans des emballages en carton avec les dimensions d'encombrement indiquées dans le tab. (B).
Le modèle GAS 7/2 repose sur une estrade en bois qui peut être soulevée par les chariots élévateurs courants.
- Le poids du brûleur avec l'emballage est indiqué dans le tab. (B).

ENCOMBREMENT (C)

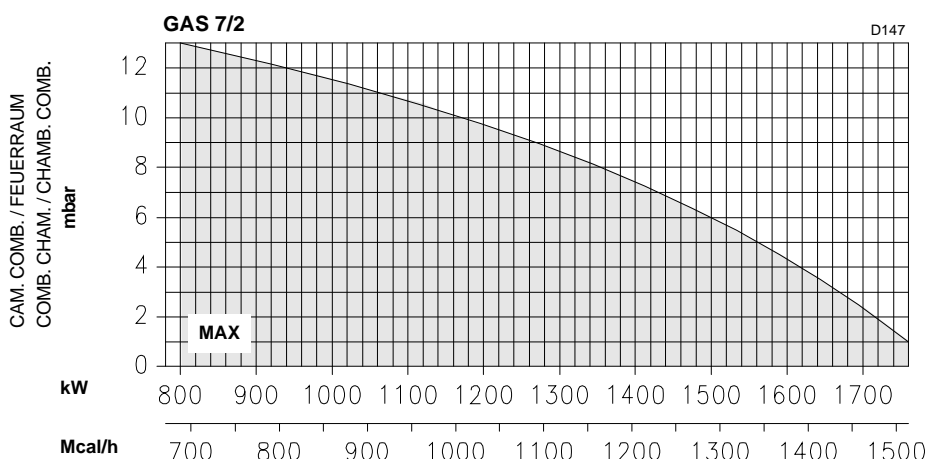
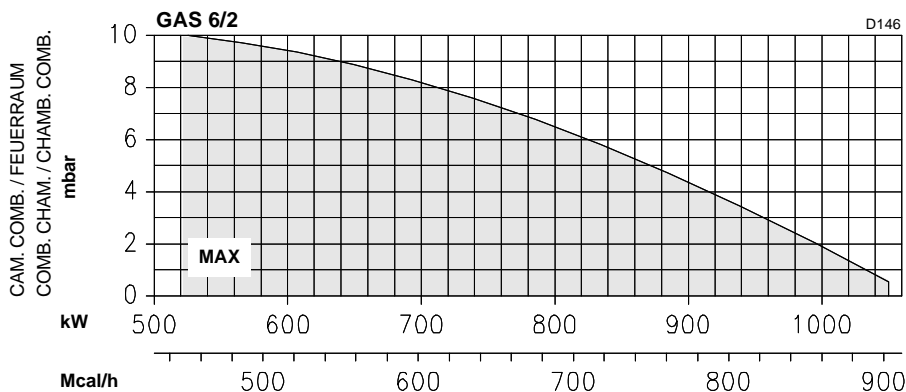
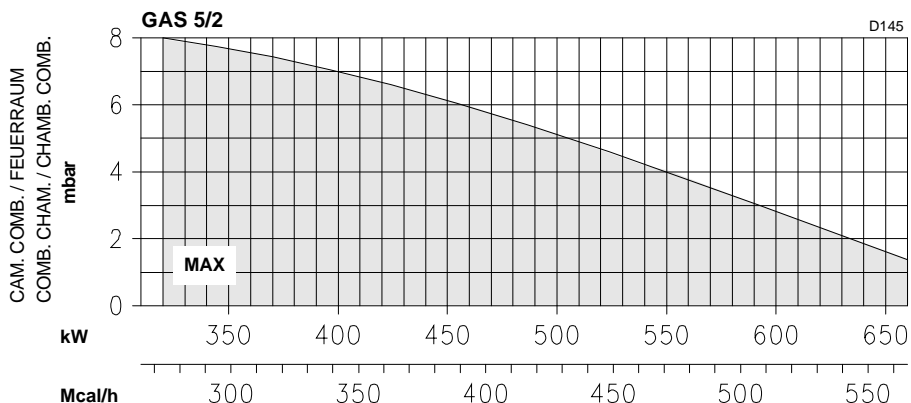
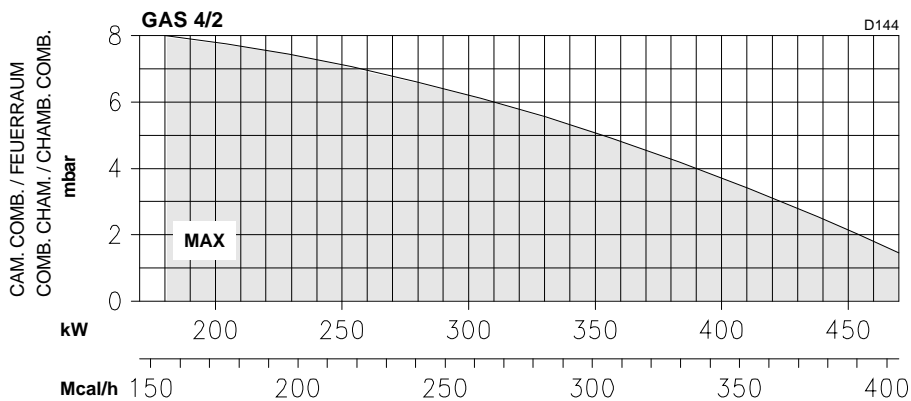
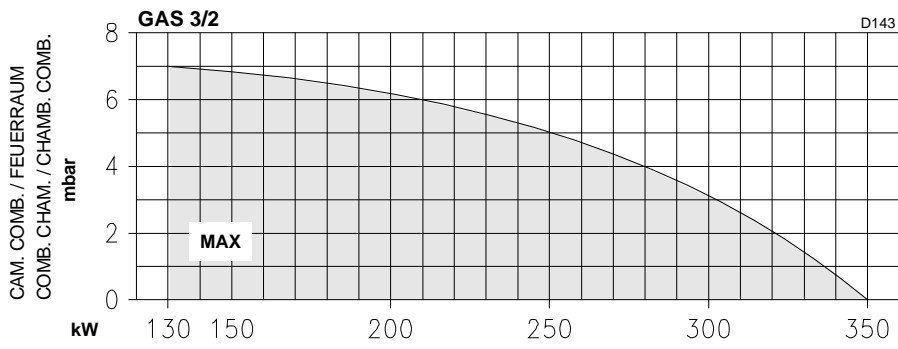
(Mesures indicatives.)

L'encombrement du brûleur est reporté dans le tab. (C).

Il faut tenir compte du fait que pour inspecter la tête de combustion, le brûleur doit être ouvert et la partie arrière doit être reculée sur les guides. L'encombrement du brûleur ouvert est indiqué par la cote I.

EQUIPEMENT STANDARD

- 1 Bride pour rampe gaz
- 1 Joint pour bride
- 8 Vis
- 1 Ecran thermique
- 1 Instructions
- 1 Catalogue pièces détachées



REGELBEREICH (Diagramme nebenstehend)
Während des Betriebs schwankt die Brennerleistung zwischen:

- einer **MINDESTLEISTUNG** in der 1. Stufe
 - einer **HÖCHSTLEISTUNG** in der 2. Stufe.
- Die **MINDESTLEISTUNG (MIN)** ist aus den über dem Diagramm aufgeführten Werten zu wählen.

Beispiel:

bei GAS 3/2 zwischen 80 und 175 kW (entsprechend 69 und 150 Mcal/h) einstellbar. Dabei ist es nicht erforderlich, den Brennkammerdruck in der 1. Stufe zu kennen.

- Die **HÖCHSTLEISTUNG (MAX)** ist aus dem Bereich der nebenstehenden Diagramme zu wählen.

Es handelt sich hierbei um den **REGELBEREICH**, der die Höchstleistung des Brenners in Abhängigkeit vom Brennkammerdruck angibt. Den Arbeitswert findet man, indem man von der gewünschten Leistung eine vertikale Linie und vom entsprechenden Brennkammerdruck eine horizontale Linie zieht. Der Schnittpunkt der beiden Geraden ist der Arbeitswert, der sich innerhalb des **REGELBEREICHES** befinden muß.

Beispiel:

bei GAS 3/2 wird der Bereich begrenzt von:

- der Achse der Leistungen 130 - 350 kW
- der Achse des Brennkammerdruckes 0 + 7 mbar
- der Brennkammer-Höchstdruck-Kurve

Wenn der Brenner bei einem Brennkammerdruck von 5 mbar eine Leistung von 250 kW entwickelt, befindet sich der Arbeitswert auf der Höchstdruck-Kurve. Bei der Definition dieser Kurve wurde ein Sicherheitsspielraum belassen, daher kann der gesamte **REGELBEREICH** genutzt werden.

Achtung:

der **REGELBEREICH** wurde bei 20°C Raumtemperatur und 1000 mbar Luftdruck festgelegt.

- Die dem Kessel zuzuordnende Brennerleistung ist im Bereich **MAX**, d.h. im **REGELBEREICH** zu wählen.
- Der Brenner ist auch in Brennkammern mit Unterdruck betriebsfähig.

HANDELSÜBLICHE KESSEL

Die Brenner-Kessel Kombination gibt keine Probleme, falls der Kessel "CE" - typgeprüft ist und die Abmessungen seiner Brennkammer sich den im Diagramm (A)S.12 angegebenen nähern. Falls der Brenner dagegen an einem handelsüblichen Kessel angebracht werden muß, der nicht "CE"-typgeprüft ist und/oder mit Abmessungen der Brennkammer, die entschieden kleiner als jene in Diagramm (A)S.12 angegebenen sind, sollte der Hersteller zu Rate gezogen werden.

FIRING RATES (graphs to side)

During operation, burner output varies between:

- **MINIMUM OUTPUT** in stage 1 and
- **MAXIMUM OUTPUT** in stage 2.
- **MINIMUM OUTPUT (MIN)** is selected from the range of values given above the graphs.

Example:

an output of between 80 and 175 kW (equivalent to 69 and 150 Mcal/h) may be selected for GAS 3/2.

The pressure in the combustion chamber need not be known in stage 1.

- **MAXIMUM OUTPUT (MAX)** is selected from the range given in the graphs to the side. This range is referred to as the FIRING RATES and provides maximum burner output as a function of combustion chamber pressure. The operating point is given by plotting a vertical from the required output and a horizontal from the corresponding combustion chamber pressure. The meeting point between the two lines gives the operating point, which must lie within the FIRING RATES.

Example:

for GAS 3/2 the range is defined by:

- the 130 - 350 kW output axis
- the 0 + 7 mbar comb. chamber pressure axis
- the maximum pressure in comb. chamber curve.

If the burner generates an output of 250 kW at a combustion chamber pressure of 5 mbar, the operating point is found on the maximum pressure curve. This curve incorporates margins of safety and therefore the entire FIRING RATE range may be used.

Important:

the FIRING RATES have been obtained at an ambient temperature of 20°C and a barometric pressure of 1000 mbar.

- Burner output should be adapted to boiler output in the MAX set range, i.e. within the FIRING RATES.
- The burner can also operate when there is a negative pressure in the combustion chamber.

COMMERCIAL BOILERS

The burner/boiler combination does not pose any problems if the boiler is CE type-approved and its combustion chamber dimensions are similar to those indicated in the diagram (A)p.12. If the burner must be combined with a commercial boiler that has not been CE type-approved and/or its combustion chamber dimensions are clearly smaller than those indicated in the diagram (A)p.12, consult the manufacturer.

PLAGES DE PUISSANCE (diagrammes ci-contre)

En fonctionnement la puissance du brûleur varie entre:

- une **PUISSANCE MINIMUM** en 1ère allure et
- une **PUISSANCE MAXIMUM** en 2ème allure.
- La **PUISSANCE MINIMUM (MIN)** doit être choisie dans la gamme des valeurs figurant au-dessus des diagrammes.

Exemple:

pour le GAS 3/2 on peut la choisir entre 80 et 175 kW (ce qui équivaut à 69 et 150 Mcal/h).

Il n'est pas nécessaire de connaître la pression dans la chambre de combustion en 1ère allure.

- La **PUISSANCE MAXIMUM (MAX)** doit être choisie dans l'aire des diagrammes figurant ci-contre. Cette aire est appelée PLAGE DE PUISSANCE et fournit la puissance maximum du brûleur en fonction de la pression dans la chambre de combustion.

On trouve le point de travail en traçant une verticale à partir de la puissance désirée et une horizontale au niveau de la pression correspondante dans la chambre de combustion. Le point de rencontre des deux droites est le point de travail qui doit rester dans les limites de la PLAGE DE PUISSANCE.

Exemple:

pour le GAS 3/2 l'aire est délimitée par:

- l'axe des puissances 130 - 350 kW
- l'axe des pressions dans la chambre de comb. 0 + 7 mbar
- la courbe de pression max. dans la chambre de combustion.

Si le brûleur développe une puissance de 250 kW à une pression de 5 mbar dans la chambre de combustion, le point de travail se trouve sur la courbe de pression maximum. Cette courbe a été définie avec des marges de sécurité, on peut utiliser par conséquent toute l'aire de la PLAGE DE PUISSANCE.

Attention:

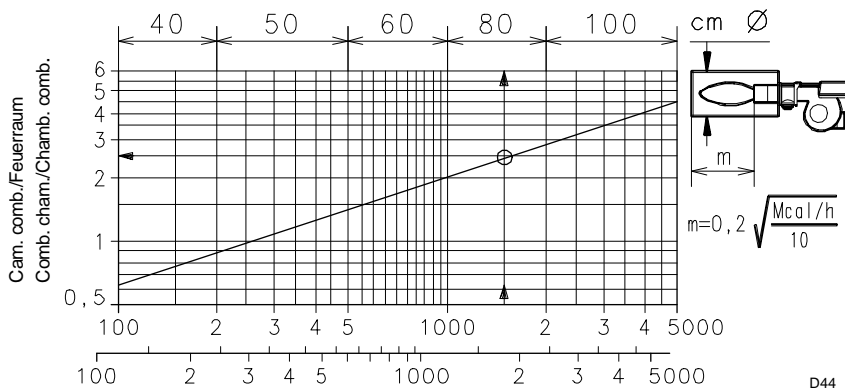
la PLAGE DE PUISSANCE a été calculée à la température ambiante de 20°C et à la pression barométrique de 1000 mbar.

- La puissance du brûleur à associer à la chaudière doit être choisie dans l'aire MAX, c'est-à-dire dans la PLAGE DE PUISSANCE.
- Le brûleur peut également fonctionner avec une chambre de combustion en dépression.

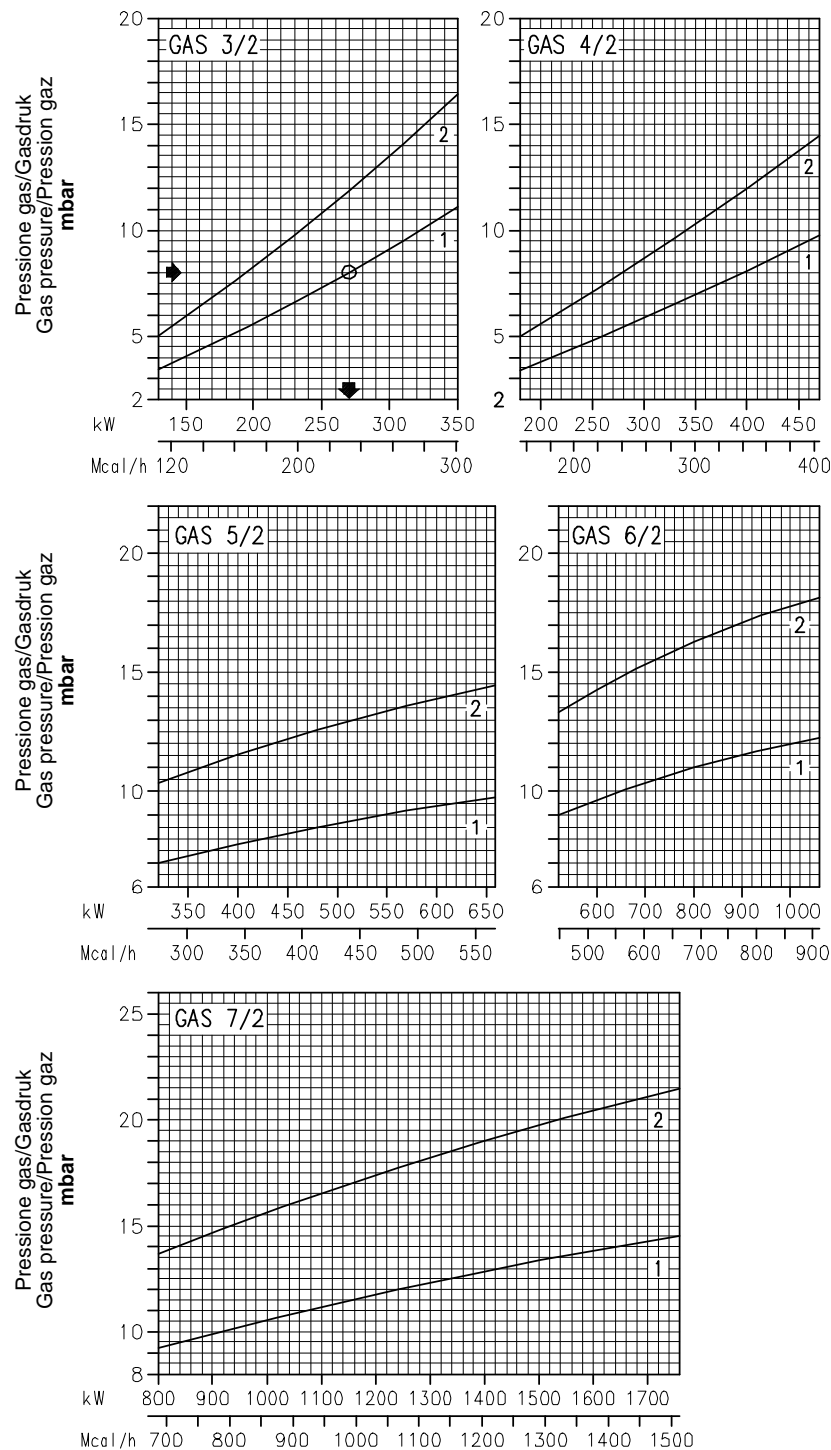
CHAUDIÈRES COMMERCIALES

L'accouplement brûleur-chaudière ne pose aucun problème si la chaudière est homologuée CE et si les dimensions de sa chambre de combustion sont proches de celles indiquées dans le diagramme (A)p.12.

Par contre, si le brûleur doit être accouplé à une chaudière commerciale non homologuée CE, et/ou avec des dimensions de chambre de combustion plus petites que celles indiquées dans le diagramme (A)p.12, consulter le constructeur.



(A)



PRÜFKESSEL (A)

Die Regelbereiche wurden an speziellen Prüfkesseln entsprechend Norm EN 676 ermittelt. In (A) sind Durchmesser und Länge der Prüfbrennkammer angegeben.

Beispiel: Leistung 1500 Mcal/h:
Durchmesser = 80cm, Länge = 2,5 m.

GASDRUCK

Der Gasdruck in Abhängigkeit von der Brennerleistung in der 2. Stufe kann nebenstehenden Diagrammen entnommen werden.

Die Kurven stellen den Strömungsverlust des Gases am Flammkopfes dar.

Kurven:

- | | |
|------------|--|
| 1 = Erdgas | Hu 10 kWh/Nm ³ - 8,60 Mcal/Nm ³ |
| | Reindichte - 0,71 kg/Nm ³ |
| 2 = Erdgas | Hu 8,1 kWh/Nm ³ - 7,40 Mcal/Nm ³ |
| | Reindichte - 0,78 kg/Nm ³ |

Die Kurven wurden unter folgenden Bedingungen ermittelt:

- An der Entnahmestelle 12)(A)S.8 ermittelter Druck
- Feuerraum-Druck = 0 mbar
- Flammkopfgeregulierung wie auf Seite 16 aufgeführt
- Brennerbetrieb in der 2. Stufe

Will man die annähernde Leistung des auf 2. Stufe arbeitenden Brenners bei Kenntnis des verwendeten Gases, des Gasdrucks an der Entnahmestelle 12)(A)S.8 und des Brennkammerdrucks ermitteln, wie folgt vorgehen: vom Gasdruck den Brennkammer-Druck abziehen und im Diagramm des entsprechenden Brenners ablesen.

Beispiel:

- Brenner GAS 3/2
 - Erdgas Hu 10 kWh/Nm³ (Kurve 1)
 - Gasdruck an der Entnahmestelle 12)(A)S.8=10 mbar
 - Brennkammerdruck = 2 mbar
- 10 - 2 = 8 mbar

Dies entspricht im Diagramm des Brennermodells GAS 3/2 einer Leistung von 270 kW in der 2.Stufe.

Dieser Wert dient als erste Näherung; der tatsächliche Durchsatz wird am Zähler abgelesen.

Will man hingegen den an der Entnahmestelle 12)(A)S.8 erforderlichen Gasdruck bei Kenntnis der gewünschten Leistung des Brenners in der 2. Stufe, mit welcher der Brenner betrieben werden soll, der Gasart und des Brennkammerdrucks ermitteln, wie folgt vorgehen: den im nebenstehenden Diagramm aufgeführten Druck mit dem Brennkammerdruck addieren. Beide Druckwerte beziehen sich auf die Leistung des Brenners in der 2. Stufe.

Beispiel:

- Brenner GAS 3/2
 - Gewünschte Leistung in der 2. Stufe: 270 kW
 - Erdgas Hu 10 kWh/Nm³ (Kurve 1)
 - Gasdruck bei Leistung von 270 kW, aus dem Diagramm von GAS 3/2 = 8 mbar
 - Brennkammerdruck = 2 mbar
- 8 + 2 = 10 mbar

ist der an der Entnahmestelle 12)(A)S.8 erforderliche Druck

Merke :

Wenn die Gaszuleitung es nicht gestattet, den in den Diagrammen angegebenen Gasdruck zu erhalten, so ist der Stellung 2)(B)S.16 um weitere 1-2 Kerben zu öffnen.

Beispiel:

GAS 3/2, Leistung 270 kW, Gas Hu 10 kWh/Nm³: das Diagramm (C)S.16 gibt als optimalen Einstellwert des Flammkopfes 4,5 Kerben an und aus dem nebenstehenden Diagramm geht hervor, daß an der Gasentnahmestelle 12)(A)S.8 8 mbar Druck benötigt wird. Ist dieser Druck nicht verfügbar, so ist der Stellung 2)(B)S.16 auf 5,5-6,5 Kerben zu öffnen. Die Verbrennung muß zufriedenstellend und ohne Verpuffungen erfolgen.

D968

TEST BOILER (A)

The firing rates on page 6 were set in relation to special test boilers, according to regulation EN 676.

Figure (A) indicates the diameter and length of the test combustion chamber.

Example: output 1500 Mcal/hour:
diameter = 80 cm; length = 2.5 m.

GAS PRESSURE

Curves (to side) show gas pressure as a function of the output generated by the burner in stage 2. They represent the drop in pressure of the combustion head.

The curve:

1 = Natural gas PCI 10 kWh/Nm³ - 8,60 Mcal/Nm³
absolute density - 0,71 kg/Nm³

2 = Natural gas PCI 8,1 kWh/Nm³ - 7,40 Mcal/Nm³
absolute density - 0,78 kg/Nm³

Curves were calculated under the following conditions:

- Pressure measured at test point 12)(A)p.8
- Combustion chamber at 0 mbar
- Combustion head set as on page 17.
- Burner operating in stage 2

If the approximate output at which the burner is operating in stage 2 must be known, record the type of gas which was used, its pressure at test point 12)(A)p.8 and the pressure in the combustion chamber and then proceed as follows: subtract combustion chamber pressure from gas pressure and then refer to the graph corresponding to the burner being considered.

Example:

- Burner GAS 3/2
- Natural gas PCI 10 kWh/Nm³ (curve 1)
- Gas pressure at test point 12)(A)p.8 = 10 mbar
- Pressure in combustion chamber = 2 mbar
10 - 2 = 8 mbar

in the GAS 3/2 graph, this corresponds to an output in stage 2 of 270 kW.

This reading is an initial approximation.

The effective delivery is to be read at the meter.

If instead the gas pressure required at test point 12)(A)p.8 must be known, set the output at which the burner is to operate in stage 2, record the type of gas used and the chamber pressure and then proceed as follows:

add the pressure in the combustion chamber to the pressure indicated in graph (to side); both pressures correspond to burner output in stage 2.

Example:

- Burner GAS 3/2
- Output required in stage 2: 270 kW
- Natural gas PCI 10 kWh/Nm³ (curve 1).
- Gas pressure at output of 270 kW,
GAS 3/2 graph = 8 mbar
- Pressure in combustion chamber = 2 mbar
8 + 2 = 10 mbar

is the pressure required at test point 12)(A)p.8.

N.B. :

If the gas mains does not permit the pressure indicated in the graphs, open ring nut 2)(B)p.16 by a further 1-2 notches.

Example:

GAS 3/2, output 270 kW, gas PCI 10 kWh/Nm³: the graph (C)p.9 indicates that the optimum head setting is 4,5 notches and the graph to the side indicates that 8 mbar of pressure are required at the test point 12)(A)p.8. If this pressure is not available, open the ring nut 2)(B)p.16 to 5,5-6,5 notches. Check that combustion is satisfactory and free of pulsations.

CHAUDIERE D'ESSAI (A)

Les plages de puissance de la page 6 ont été établies sur des chaudières d'essai spéciales, selon la norme EN 676.

Nous reportons sur fig (A) le diamètre et la longueur de la chambre de combustion d'essai.

Exemple: Puissance 1500 Mcal/heure:
diamètre = 80 cm; longueur = 2,5 m.

PRESSION GAZ

La pression du gaz en fonction de la puissance développée par le brûleur en 2ème allure est donnée par les courbes ci-contre.

Elles représentent la perte de charge de la tête de combustion:

Courbe:

1 = Gaz naturel PCI 10 kWh/Nm³ - 8,60 Mcal/Nm³
densité absolue - 0,71 kg/Nm³

2 = Gaz naturel PCI 8,1 kWh/Nm³ - 7,40 Mcal/Nm³
densité absolue - 0,78 kg/Nm³

Les courbes sont établies d'après les conditions suivantes :

- Pression mesurée à la prise 12)(A)p.8
- Chambre de combustion à 0 mbar
- Tête de comb. réglée comme à la page 17
- Brûleur fonctionnant en 2ème allure

Si l'on veut connaître la puissance approximative à laquelle fonctionne le brûleur en 2ème allure, connaissant le type de gaz employé, sa pression à la prise 12)(A)p.8 et la pression dans la chambre de combustion, procéder comme suit: soustraire la pression dans la chambre de combustion de la pression du gaz et consulter le diagramme relatif au modèle du brûleur considéré.

Exemple:

- Brûleur GAS 3/2
- Gaz naturel PCI 10 kWh/Nm³ (courbe 1)
- Pression du gaz à la prise 12)(A)p.8 = 10 mbar
- Pression chambre de combustion = 2 mbar
10 - 2 = 8 mbar

auxquels correspond, dans le cas d'un GAS 3/2, une puissance en 2ème allure de 270 kW.

Cette valeur est une première valeur approximative. Le débit effectif doit être mesuré au compteur.

En revanche, si on désire connaître la pression du gaz nécessaire à la prise 12)(A)p. 8 lorsque l'on connaît la puissance à laquelle fonctionnera le brûleur en 2ème allure, le type de gaz utilisé et la pression dans la chambre de combustion, il suffit d'additionner la pression dans la chambre de combustion à la pression indiquée par le diagramme ci-contre (ces deux pressions correspondent à la puissance du brûleur en 2ème allure).

Exemple:

- Brûleur GAS 3/2
- Puissance en 2ème allure = 270 kW
- Gaz naturel PCI 10 kWh/Nm³ (courbe 1)
- Pression du gaz à la puissance de 270 kW,
diagramme du GAS 3/2 = 8 mbar
- Pression chambre de combustion = 2 mbar
8 + 2 = 10 mbar

est la pression nécessaire à la prise 12)(A)p.8.

Note

Si le réseau d'alimentation du gaz ne permet pas d'avoir la pression indiquée par les diagrammes, ouvrir encore la bride 2)(B)p.16 de 1 ou 2 encoches.

Exemple:

GAS 3/2, puissance 270 kW, gaz PCI 10 kWh/Nm³.

Le diagramme (C)p.9 indique un réglage idéal de la tête à 4,5 encoches et le diagramme sur le côté indique qu'il faut 8 mbar de pression à la prise 12)(A)p.8. Si cette pression n'est pas disponible, ouvrir la bride 2)(B)p.16 à 5,5-6,5 encoches). Contrôler que la combustion soit satisfaisante et sans à-coups.

INSTALLATION

KESELPLATTE (A)

Die Abdeckplatte des Brennkammer wie in (A) gezeigt vorbohren. Die Position der Gewindebohrungen kann mit der zur Grundausstattung gehörenden Wärmeschild ermittelt werden.

FLAMMROHRLÄNGE (B)

Die Länge des Flammrohrs wird entsprechend der Angaben des Kesselherstellers gewählt und muß in jedem Fall größer als die Stärke der Kesseltür einschließlich feuerfestes Material sein. Die verfügbaren Längen, L (mm), sind

Flammrohr L mm	3/2	4/2	5/2	6/2	7/2
Kurz	43	45	65	85	-
Standard	185	187	207	227	240
Lang	320	320	365	360	400

- Für Heizkessel mit vorderem Abgasumlauf 9)(B) oder mit Flammenumkehrkammer muß eine Schutzschicht aus feuerfestem Material 7) zwischen feuerfestem Material des Kessels 8) und Flammrohr 6) ausgeführt werden. Diese Schutzschicht muß so angelegt sein, daß das Flammrohr ausbaubar ist.

BEFESTIGUNG DES BRENNERS AM HEIZKESSEL (B)

- Vor der Befestigung des Brenners am Heizkessel ist von der Öffnung des Flammrohrs aus zu überprüfen, ob der Fühler und die Elektrode gemäß (C) in der richtigen Stellung sind.
- Dann den Flammkopf vom übrigen Brenner abtrennen, indem man die Schrauben 1)(B) und 2) löst und das Gebläse 4) aus den Gleitschienen 3) zieht.
- Das Flammrohr 6) an der Kesselplatte (A) befestigen, dabei den zur Grundausstattung gehörenden Wärmeschild 5)(B) dazwischenlegen.

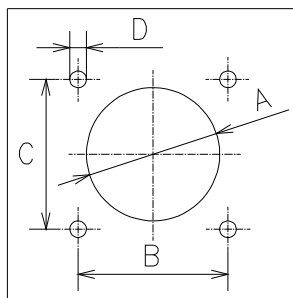
Die 4 ebenfalls beigepackten Schrauben nach Auftragung von Freßschutzmitteln verwenden. Es muß die Dichtheit von Brenner-Kessel gewährleistet sein.

Falls bei der vorhergehenden Prüfung die Positionierung des Fühlers oder der Elektrode sich als nicht richtig erweist, die zwei Schrauben 6)(B)S.16 lösen, das Winkelstück 1)(B)S.16 abnehmen und eine neue Einstellung vornehmen.

Wichtig: den Fühler nicht drehen, sondern wie in (C) lassen: seine Positionierung in der Nähe der Zündelektrode könnte den Geräteverstärker beschädigen.

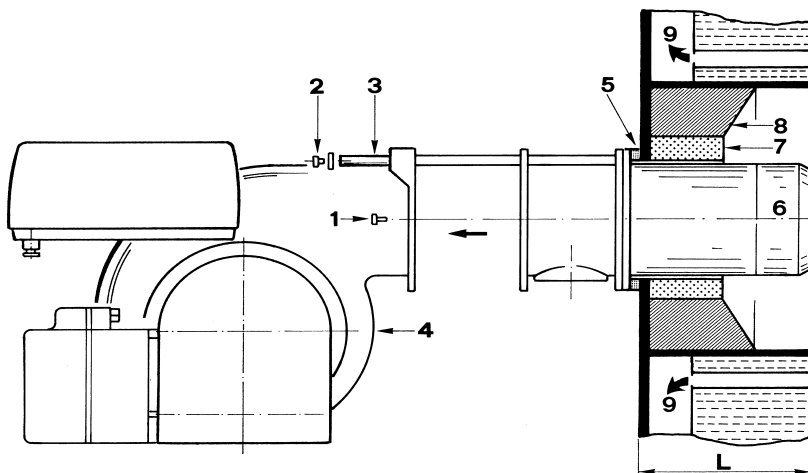
- Schließlich das Gebläse 4)(B) wieder in die Gleitschienen 3) einführen, Schrauben 2) wieder anbringen und bei geöffnetem Brenner die Einstellung des Flammkopfes vornehmen.

mm	A	B	C	D
GAS 3/2	155	160	160	M10
GAS 4/2	165	160	160	M10
GAS 5/2	165	160	160	M10
GAS 6/2	185	195	195	M12
GAS 7/2	230	230	230	M12



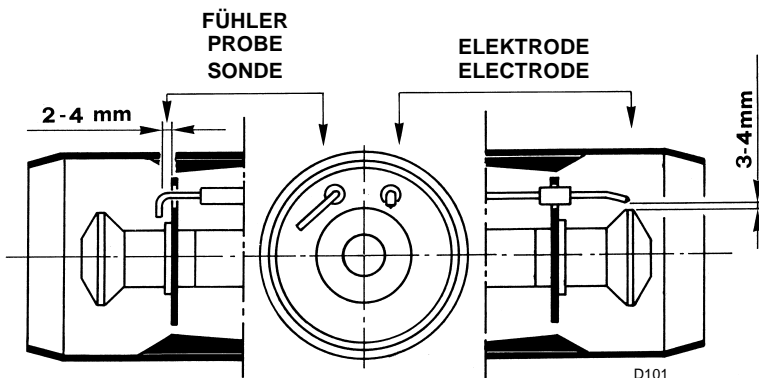
D46

(A)



(B)

D164



(C)

D101

INSTALLATION

BOILER PLATE (A)

Drill the combustion chamber locking plate as shown in (A). The position of the threaded holes can be marked using the thermal screen supplied with the burner

BLAST TUBE LENGTH (B)

The length of the blast tube should be selected in relation to indications provided by the boiler manufacturer and, in any case, should be greater than the thickness of the boiler door complete with refractory material.

Three different blast tube lengths are available:

Blast tube L mm	3/2	4/2	5/2	6/2	7/2
Shortened	43	45	65	85	-
Standard	185	187	207	227	240
Lengthened	320	320	365	360	400

For boilers with front flue passes as shown in 9)(B) or a flame inversion chamber, the space between the front plate (8) and the burner blast tube (6) must be properly sealed with appropriate refractory material (7).

Afterwards, it must still be possible to pull out the blast tube.

SECURING THE BURNER TO THE BOILER (B)

- Before securing the burner to the boiler, look in the blast tube opening to see whether the probe and electrode are correctly positioned as in (C).

- Then separate the combustion head from the rest of the burner by unscrewing screws 1)(B) and 2) and drawing out the fan (4) on the slide bars (3).

- Secure the blast tube (6) to the boiler plate (A), installing the burner heat shield 5)(B) supplied as standard equipment.

To do this, use the four standard-issue screws, having first protected the thread with an anti-grip product.

The burner-boiler installation must be hermetically sealed.

If the probe and electrode were not in the correct position in the above control, unscrew the two screws 6)(B)p.16, remove the elbow 1)(B)p.16 and calibrate them.

Attention: do not rotate the probe but leave it in position as shown in (C); positioning the probe near the firing electrode could damage the control box amplifier.

- Lastly, reassemble the fan (4)(B) on the slide bars (3), replace the screws (2) and, with the burner open, set the combustion head.

INSTALLATION

PLAQUE CHAUDIERE (A)

Perçer la plaque de fermeture de la chambre de combustion comme sur la fig.(A). La position des trous filetés peut être tracée en utilisant l'écran thermique fourni avec le brûleur.

LONGUEUR BUSE (B)

La longueur de la buse est choisie selon les indications du constructeur de la chaudière et doit, de toutes façons, toujours être plus grande que l'épaisseur de la porte de la chaudière réfractaire comprise.

Rappelons que les longueurs disponibles sont:

Buse L mm	3/2	4/2	5/2	6/2	7/2
Courte	43	45	65	85	-
Standard	185	187	207	227	240
Longue	320	320	365	360	400

Pour les chaudières avec circulation des fumées sur l'avant 9)(B), ou avec chambre à inversion de flamme, réaliser une protection en matériau réfractaire (7), entre réfractaire chaudière (8) et buse (6).

La protection doit permettre l'extraction de la buse.

FIXATION DU BRULEUR A LA CHAUDIERE (B)

- Avant de fixer le brûleur à la chaudière, vérifier par l'ouverture de la buse que la sonde et l'électrode soient correctement placés comme indiqué sur la figure (C).

- Séparer ensuite la tête de combustion du reste du brûleur en dévissant les vis 1)(B) et 2) et en retirant le ventilateur (4) des guides (3).

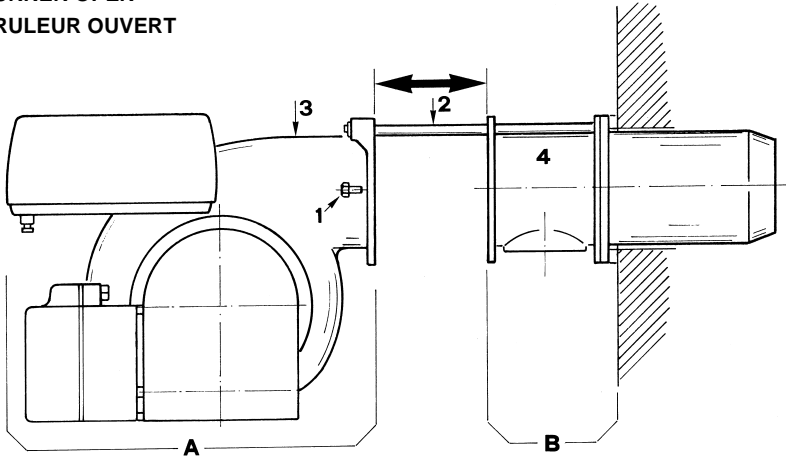
- Fixer la buse (6) à la plaque (A) de la chaudière en intercalant le panneau isolant 5)(B) fourni avec le brûleur. Utiliser les 4 vis fournies après en avoir protégé le filetage avec des produits anti-grippants.

Le joint brûleur-chaudière doit être hermétique. Si lors du contrôle précédent, le positionnement de la sonde de l'électrode s'avère incorrect, enlever les deux vis 6)(B)p.16, démonter le coude 1)(B)p.16 et effectuer le réglage.

Important: ne pas tourner la sonde mais la laisser comme sur la fig. (C); le fait d'être placée à proximité de l'électrode d'allumage pourrait endommager l'amplificateur du boîtier de contrôle.

- Pour finir, remonter le ventilateur (4)(B) sur les guides (3), remettre les vis (2) et, avec le brûleur ouvert, passer au réglage de la tête de combustion.

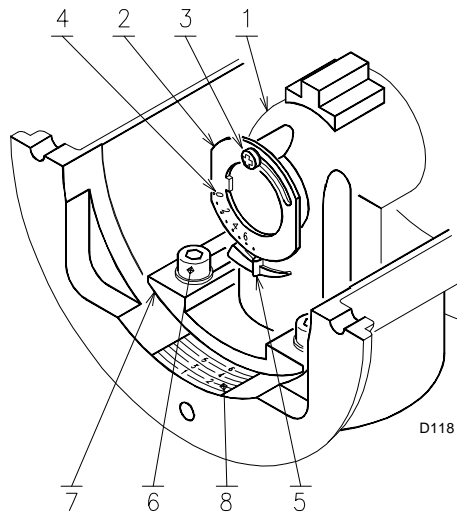
**GEÖFFNETER BRENNER
BURNER OPEN
BRULEUR OUVERT**



(A)

D176

**EINSTELLUNG DES FLAMMKOPFES
SETTING THE COMBUSTION HEAD
REGLAGE TETE DE COMBUSTION**



(B)

D118

EINSTELLUNG DES FLAMMKOPFES

Die Einstellung des Flammkopfs ist einzig von der vom Brenner in der 2. Stufe entwickelten Höchstleistung abhängig. Daher muß vor der Einstellung des Flammkopfs dieser Wert festgelegt werden. Am Flammkopf sind zwei Einstellungen vorzunehmen: Gas und Luft. Dies erfolgt bei geöffnetem Brenner (Abb. A), wenn der Brenner am Kessel angebracht wird.

Gas-Einstellung

- Schraube 3)(B) lockern.
- Stellung 2) so drehen, bis die gefundene Kerbe 4) mit dem Indexstift 5) zusammenfällt.
- Schraube 3) festziehen.

Luft-Einstellung

- Die zwei Schrauben 6)(B) lockern
- Das Kniestück 1) nach vorne oder hinten verschieben, so daß seine Hinterfläche 7) mit dem gewünschten Einstellwert auf der Skala 8) übereinstimmt.
- Schrauben 6) festziehen.

Achtung:

die Kerbnummer für Gas und Luft sind gleich und kann aus dem Diagramm (C) abgelesen werden, je nach der Leistung, auf die der Brenner in der 2. Stufe eingestellt wird.

Beispiel:

der Brenner GAS 3/2 ist an einem 240 kW-Kessel angebracht. Bei einem Wirkungsgrad von 90% muß der Brenner ca. 270 kW in der 2. Stufe abgeben. Aus dem Diagramm (C) geht hervor, daß zu dieser Leistung Gas und Luft auf Markierung 4,5 eingestellt werden müssen.

Merke

Das Diagramm gibt die optimale Einstellung des Flammkopfes 2)(B) an. Falls der Gaszuleitungsdruck sehr niedrig ist und dadurch der gewünschte Druck (und folglich der gewünschte Durchsatz) nicht erreicht werden kann, kann der Stellung um weitere 1-2 Kerben geöffnet werden. Siehe auch Anmerkung auf S. 12.

Nun den Brenner schließen:

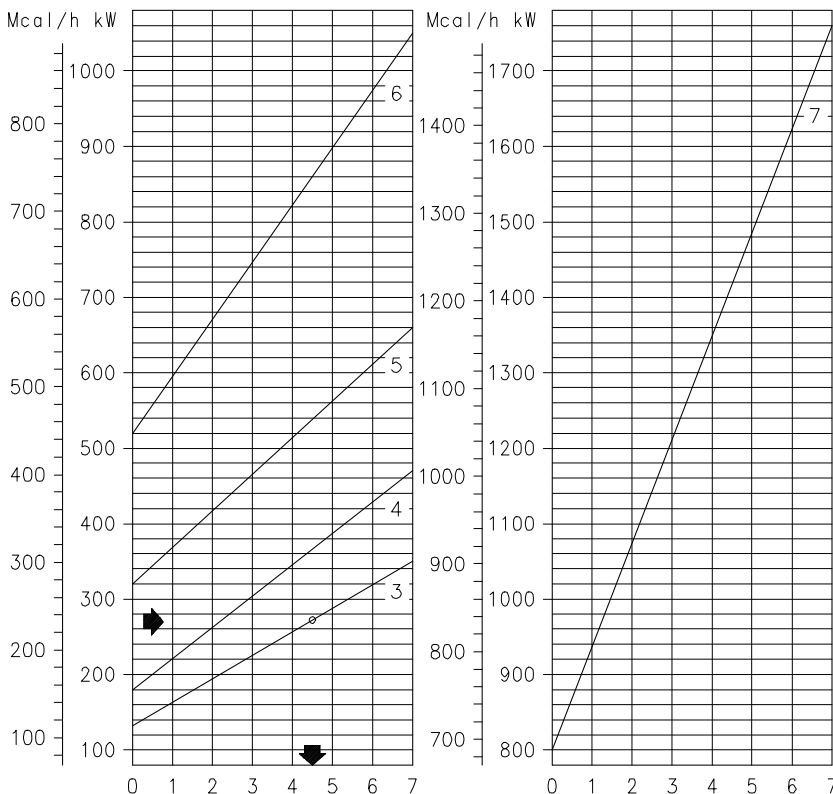
- die Einheit A auf den beiden Gleitschienen 2)(A) verschieben;
- Schrauben 1) wieder anbringen.

Wichtiger Hinweis:

beim Schließen des Brenners ist es ratsam, das Hochspannungskabel und das Kabel des Flammenfühlers vorsichtig nach außen zu ziehen, bis sie leicht gespannt sind.

GAS 3-4-5-6 /2

GAS 7 /2



(C)

D1113

SETTING THE COMBUSTION HEAD

Combustion head adjustment depends exclusively on MAX output generated by the burner in stage 2.

This value must therefore be set before adjusting the combustion head.

Two head settings are available, i.e. the gas setting and the air setting. These are made with the burner open (fig. A), when securing the burner to the boiler.

Gas adjustment

- Loosen screw 3)(B).
- Rotate the ring nut 2) so that indicator 5) coincides with the required notch 4).
- Fasten screw 3).

Air adjustment

- Loosen the two screws 6)(B).
- Move the elbow 1) forwards or backwards so that its rear surface 7) coincides with the required notch on the plate 8).
- Fasten the screws 6).

Important:

the notch number is the same for gas and air and is taken from graph (C) according to the output at which the burner is set in stage 2.

Example:

a GAS 3/2 burner is installed on a 240 kW boiler. If a 90 % efficiency rate is considered, the burner should deliver approximately 270 kW in stage 2. Graph (C) indicates that for this capacity, the gas and air should be set on notch 4.5.

N.B.

The graph indicates the optimum ring nut 2)(B) setting. If mains pressure is very low and does not permit the required pressure (and so the required output), the ring nut may be opened by a further 1-2 notches. See also the note on page 13.

Lastly, close the burner as follows:

- Slide unit A along the two slide bars 2)(A)
- Replace the screws 1)

Important:

when fitting the burner on the two slide bars, it is advisable to gently draw out the high tension cable and flame detection probe cable until they are slightly stretched.

REGLAGE TETE DE COMBUSTION

Le réglage de la tête de combustion dépend uniquement de la puissance MAX développée par le brûleur en 2ème allure.

Par conséquent, avant de régler la tête de combustion, il faut déterminer cette valeur.

On a prévu deux réglages de la tête: celui du gaz et celui de l'air. Ils s'effectuent avec le brûleur ouvert, fig. (A), au moment de la fixation du brûleur à la chaudière.

Réglage gaz

- Desserrer la vis 3)(B).
- Tourner la bague 2) de façon à ce que l'index 5) coïncide avec l'encoche désirée 4).
- Bloquer la vis 3).

Réglage air

- Desserrer les deux vis 6)(B).
- Déplacer le coude 1) en avant ou en arrière de façon à ce que son plan arrière 7) coïncide avec l'encoche désirée sur la plaquette 8).
- Bloquer les vis 6).

Attention:

le numéro de l'encoche pour le gaz et l'air est le même et est déduit du diagramme (C) selon la puissance à laquelle le brûleur est réglé en 2ème allure.

Exemple:

le brûleur GAS 3/2, installé sur une chaudière de 240 kW avec un rendement de 90 %, devra produire environ 270 kW en 2ème allure.

Du diagramme (C) on déduit que pour cette puissance les réglages du gaz et de l'air doivent être effectués sur l'encoche 4,5 environ.

Note

Le diagramme indique le réglage idéal de la tête 2)(B). Si la pression dans le réseau d'alimentation du gaz est très basse et ne permet pas d'atteindre la pression (et donc la puissance) désiré, il est possible d'ouvrir ultérieurement la bride de 1 ou 2 encoches.

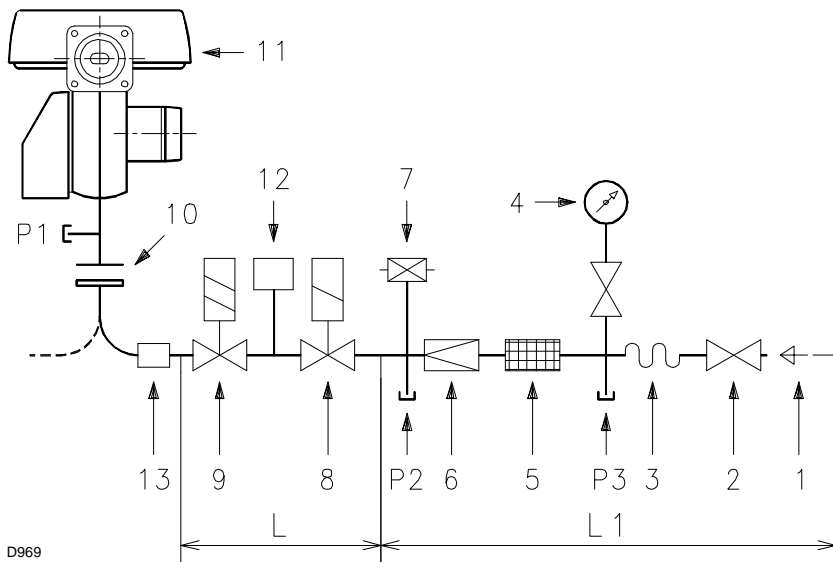
Voir également la note page 13.

Pour finir, fermer le brûleur:

- Faire glisser le groupe A sur les deux guides 2)(A).
- Remettre les vis 1).

Attention:

au moment de la fermeture du brûleur sur les deux guides, il faut tirer délicatement vers l'extérieur le câble de haute tension et le petit câble de la sonde de détection flamme, jusqu'à ce qu'ils soient légèrement tendus.



GASZULEITUNG

- Die Armatur kann je nach Bedarf von rechts bzw. links zugeführt werden.
- Die Gasmagnetventile 8)-9) sollen so nah wie möglich am Brenner liegen, damit die Gaszufuhr zum Flammkopf innerhalb 3 Sekunden sichergestellt ist.
- Überprüfen, ob der Einstellbereich des Druckreglers (Farbe der Feder) die für den Brenner erforderlichen Druckwerte vorsieht.

GASARMATUREN

Nach Norm EN 676 typgeprüft, wird gesondert mit dem in Tab. (A) angegebenen Code geliefert.

KEY TO LAYOUT

- 1 - Gaszuleitung
- 2 - Handbetätigtes Ventil
- 3 - Kompensator
- 4 - Manometer mit Druckknopfhahn
- 5 - Filter
- 6 - Druckregler (senkrecht)
- 7 - Gas-Minimaldruckwächter
- 8 - Sicherheitsmagnetventil VS (senkrecht)
- 9 - Regelmagnetventil VR (senkrecht)

- Drei Einstellungen:
- Zünddurchsatz (schnellöffnend)
 - Durchsatz 1° Stufe VR1 (langsamöffnend)
 - 2nd Durchsatz 2° Stufe VR2 (langsamöffnend)

- 10 - Dichtung und Flansch Brennergrundaustattung
- 11 - Brenner
- 12 - Dichtheitskontrolleinrichtung der Gasventile 8)-9).

Laut Norm EN 676 ist die Dichtheitskontrolle für Brenner mit Höchstleistung über 1200 kW Pflicht.

- 13 - Passtück Armatur-Brenner.

P1 - Druck am Flammkopf

P2 - Druck nach dem Regler

P3 - Druck vor dem Filter

L - Gasarmatur gesondert mit dem in Tab. (A) angegebenen Code geliefert

L1 - Vom Installateur auszuführen

TABELLEN :

A = GASBRENNER UND ZUGEHÖRIGE NACH EN 676 TYPGEPRÜFTE GASARMATUREN

B = BESTANDTEILE GASARMATUREN

C = STRÖMUNGSVERLUST GASARMATUR L bei Brennerhöchstleistung

ZEICHENERKLÄRUNG TABELLE (A)

C.T. = Dichtheitskontrolleinrichtung der Gasventile 8)-9):

- = Gasarmatur ohne Dichtheitskontrolleinrichtung; die Einrichtung kann gesondert bestellt, siehe Spalte 12, und später eingebaut werden

♦ = Gasarmatur mit der eingebauten Dichtheitskontrolleinrichtung VPS.

12 = Dichtheitskontrolleinrichtung VPS der Gasventile.

Auf Anfrage gesondert von der Gasarmatur lieferbar.

13 = Passtück Armatur-Brenner.

Auf Anfrage gesondert von der Gasarmatur lieferbar.

Merke

Zur Einstellung der Gasarmaturen siehe die beigelegten Anleitungen.

A										
Gasarmaturen Gas train - Rampe gaz			GAS			13	GAS		13	12
Ø	C.T.	Cod.	3/2	4/2	5/2	Cod.	6/2	7/2	Cod.	Cod.
3/4"	-	3970046	•	-	-	3000824	-	-	-	3010123
1"	-	3970079	•	•	•	3000824	-	-	-	3010123
1"1/4	-	3970152	•	•	•	3010124	•	-	3010125	3010123
1"1/2	-	3970153	•	•	•	-	•	•	3000843	3010125
2"	-	3970154	-	•	•	3000822	•	•	-	3010125
2"	♦	3970166	-	•	•	3000822	•	•	-	-
DN 65	-	3970155	-	-	-	-	•	•	3000825	3010125
DN 65	♦	3970167	-	-	-	-	•	•	3000825	-
DN 80	-	3970156	-	-	-	-	-	•	3000826	3010125
DN 80	♦	3970168	-	-	-	-	-	•	3000826	-

B			
Ø	BESTANDTEILE - COMPONENTS - COMPOSANTS		
	5	6	8 - 9
3/4"	Multiblock MB ZRDLE 407 BO1		
1"	Multiblock MB ZRDLE 410 BO1		
1"1/4	Multiblock MB ZRDLE 412 BO1		
1"1/2	GF 515/1	FRS 515	MVD 515/5+ZRDLE 415/5
2"	GF 520/1	FRS 520	MVD 520/5+ZRDLE 420/5
DN 65	GF 4065/3	FRS 5065	MVD 5065/5+VGF+SKP10
DN 80	GF 4080/3	FRS 5080	MVD 5080/5+VGF+SKP10

C mbar										
Ø	GAS 3/2		GAS 4/2		GAS 5/2		GAS 6/2		GAS 7/2	
	G20	G25	G20	G25	G20	G25	G20	G25	G20	G25
3/4"	39	58								
1"	17	25	29	43	51	75				
1"1/4	10	15	16	24	29	43	64	95		
1"1/2	8	11	12	18	21	31	49	69	116	172
2"			6	8	9	13	19	28	46	68
DN 65							8	11	16	24
DN 80									9	12

GAS LINE

- The gas train can enter the burner from the right or left side, depending on which is the most convenient.
- The gas solenoids 8)-9) must be as close as possible to the burner to ensure gas reaches the combustion head within the safety time range of 3 s.
- Make sure that the pressure governor calibration range (spring colour) comprises the pressure required by the burner.

GAS TRAIN

It is type-approved according to EN 676 Standards and is supplied separately from the burner with the code indicated in Table (A).

KEY TO LAYOUT

- 1 - Gas input pipe
 - 2 - Manual valve
 - 3 - Vibration damping joint
 - 4 - Pressure gauge with pushbutton cock
 - 5 - Filter
 - 6 - Pressure governor (vertical)
 - 7 - Minimum gas pressure switch
 - 8 - Safety solenoid VS (vertical)
 - 9 - Adjustment solenoid VR (vertical)
Three adjustments:
 - ignition delivery (rapid opening)
 - 1st stage delivery VR1 (slow opening)
 - 2nd stage delivery VR2 (slow opening)
 - 10 - Standard issue burner gasket with flange
 - 11 - Burner
 - 12 - Gas valve 8)-9) leak detection control device.
In accordance with EN 676 Standards, gas valve leak detection control devices are compulsory for burners with maximum outputs of more than 1200 kW.
 - 13 - Gas train/burner adaptor.
- P1 - Pressure at combustion head
P2 - Pressure down-line from the filter
P3 - Pressure up-line from the filter
- L - Gas train supplied separately with the code indicated in Table (A)
L1 - The responsibility of the installer

TABLE :

A = GAS BURNERS AND RELEVANT GAS TRAINS APPROVED ACCORDING TO EN 676

B = GAS TRAIN COMPONENTS

C = GAS TRAIN PRESSURE LOSS L at maximum burner output

KEY TO TABLE (A)

- C.T. = Gas valves 8) - 9) leak detection control devices:
- = Gas train without gas valve leak detection control device; device that can be ordered separately and assembled subsequently (see Column 12).
 - ◆ = Gas train with assembled VPS valve leak detection control device.
- 12 = VPS valve leak detection control device. Supplied separately from gas train on request.
- 13 = Gas train/burner adaptor. Supplied separately from gas train on request.

Note

See the accompanying instructions for the adjustment of the gas train.

LIGNE ALIMENTATION GAZ

- La rampe peut arriver par la droite ou par la gauche selon les cas.
- Les électrovannes 8)-9) du gaz doivent être le plus près possible du brûleur de façon à assurer l'arrivée du gaz à la tête de combustion en un temps de sécurité de 3 s.
- Contrôler que la plage de réglage du régulateur de pression (couleur du ressort) recouvre la pression nécessaire au brûleur.

RAMPE GAZ

Elle est homologuée suivant la norme EN 676 et elle est fournie séparément du brûleur avec le code indiqué dans le tableau (A).

LEGENDE SCHEMA

- 1 - Canalisation d'arrivée du gaz
 - 2 - Vanne manuelle
 - 3 - Joint anti-vibrations
 - 4 - Manomètre avec robinet à bouton poussoir
 - 5 - Filtre
 - 6 - Régulateur de pression (vertical)
 - 7 - Pressostat gaz de seuil minimum
 - 8 - Electrovanne de sécurité VS (verticale)
 - 9 - Electrovanne de régulation VR (verticale)
Trois réglages:
 - débit d'allumage (ouverture rapide)
 - débit 1ère allure VR1 (ouverture lente)
 - débit 2ème allure VR2 (ouverture lente)
 - 10 - Joint et bride fournis avec le brûleur
 - 11 - Brûleur
 - 12 - Dispositif de contrôle d'étanchéité vannes 8)-9)
Selon la norme EN 676, le contrôle d'étanchéité est obligatoire pour les brûleurs ayant une puissance maximale supérieure à 1200 kW; donc uniquement pour le modèle GAS 7/2.
 - 13 - Adaptateur rampe-brûleur.
- P1 - Pression à la tête de combustion
P2 - Pression en aval du régulateur
P3 - Pression en amont du filtre
- L - La rampe gaz est fournie à part avec le code indiqué dans le tab. (A).
L1 - A la charge de l'installateur

TABLEAU :

A = BRULEURS ET RELATIVES RAMPES GAZ HOMOLOGUÉES SELON LA NORME EN 676

B = COMPOSANTS RAMPE GAZ

C = PERTE DE CHARGE RAMPE GAZ L à la puissance maximum du brûleur

LEGENDE TABLEAU (A)

- C.T. = Dispositif de contrôle d'étanchéité vannes 8)-9):
- = Rampe sans dispositif de contrôle d'étanchéité; dispositif qui peut être commandé à part et monté par la suite, voir colonne 12.
 - ◆ = Rampe avec dispositif de contrôle d'étanchéité VPS monté.
- 12 = Dispositif VPS de contrôle d'étanchéité de la vanne .
Fourni sur demande séparément de la rampe gaz.
- 13 = Adaptateur rampe-brûleur.
Fourni sur demande séparément de la rampe gaz.

Note

Pour le réglage de la rampe gaz voir les instructions qui l'accompagnent.

ELECTRICAL SYSTEM

as set up by the manufacturer

LAYOUT (A)

Burners GAS 3/2 - 4/2 (single-phase)

LAYOUT (B)

Burners GAS 5/2 - 6/2 - 7/2 (three-phase)

- These models leave the factory preset for **400V** power supply.
- If **230V** power supply is used, change the motor connection from star to delta and change the setting of the thermal cut-out as well.

LAYOUT (C)

Burners GAS 5/2 code 20102494 (three-phase)

- These models leave the factory preset for **400V** power supply.
- If **230V** power supply is used, change the motor connection from star to delta and change the setting of the thermal cut-out as well.



WARNING

To ensure correct burner operation, a servomotor must be installed.

The burner is supplied without a servomotor. The connection to the servomotor (SM) is made by the system manufacturer.



DANGER

All the installation, maintenance and disassembly operations must be carried out with the electricity supply disconnected.

The installation of the burner must be carried out by qualified personnel, as indicated in this manual and in compliance with the standards and regulations of the laws in force.

For information about servomotor adjustment and maintenance, refer to the documentation provided by the system manufacturer.

KEY TO LAYOUTS (A) - (B) - (C)

C	- Capacitor
CMV	- Motor contactor
F1	- Protection against radio interference
K1	- Relay
RMG	- Control box
MB	- Burner terminal strip
MV	- Fan motor
PA	- Air pressure switch
RT	- Thermal cut-out
SM	- Servomotor
SO	- Ionisation probe
SP	- Plug-socket
TA	- Ignition transformer
TB	- Burner ground

ATTENTION

In the case of phase-phase feed, a bridge must be fitted on the control box terminal strip between terminal 6 and the earth terminal.

INSTALLATION ELECTRIQUE

réalisée en usine

SCHEMA (A)

Brûleurs GAS 3/2 - 4/2 (monophasés)

SCHEMA (B)

Brûleurs GAS 5/2 - 6/2 - 7/2 (triphases)

- Les modèles GAS 5/2 - 6/2 - 7/2 triphasés quittent l'usine prévus pour une alimentation électrique à **400V**.
- Si l'alimentation est à **230V**, modifier le branchement du moteur (d'étoile à triangle) et le réglage du relais thermique.

SCHEMA (C)

Brûleurs GAS 5/2 code 20102494 (triphases)

- Les modèles quittent l'usine prévus pour une alimentation électrique à **400V**.
- Si l'alimentation est à **230V**, modifier le branchement du moteur (d'étoile à triangle) et le réglage du relais thermique.



ATTENTION

Pour le bon fonctionnement du brûleur, l'installation d'un servomoteur est nécessaire.

Le brûleur est fourni sans servomoteur. Le branchement au servomoteur (SM) est réalisé par le constructeur de l'installation.



DANGER

Avant de réaliser toute opération d'installation, d'entretien ou de démontage, il faut débrancher l'appareil du réseau électrique.

L'installation du brûleur doit être effectuée par le personnel autorisé, selon les indications reportées dans ce manuel et conformément aux normes et dispositions en vigueur.

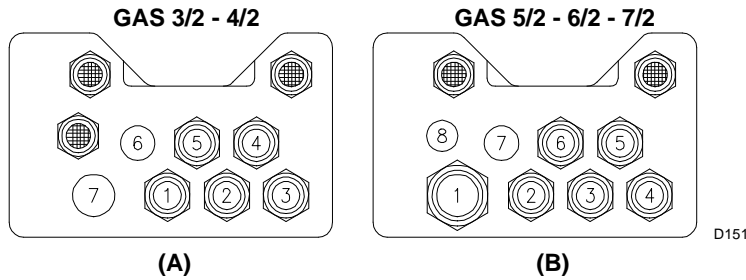
Pour le réglage et l'entretien du servomoteur, faire référence à la documentation fournie par le constructeur de l'installation.

LEGENDE SCHEMAS (A) - (B) - (C)

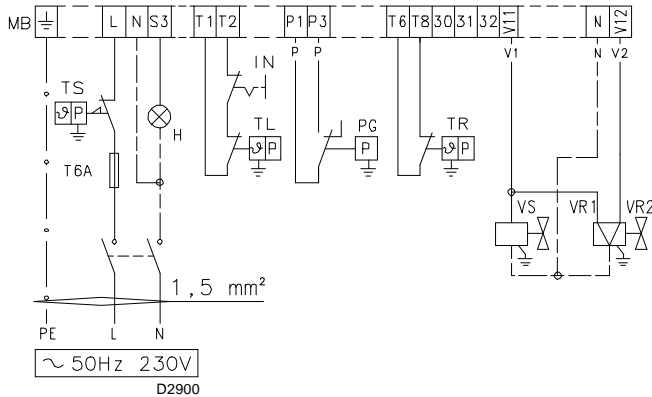
C	- Condensateur
CMV	- Contacteur moteur
F1	- Protection contre parasites radio
K1	- Relais
RMG	- Coffret de sécurité
MB	- Porte-bornes brûleur
MV	- Moteur ventilateur
PA	- Pressostat air
RT	- Relais thermique
SM	- Servomoteur
SO	- Sonde d'ionisation
SP	- Fiche-prise
TA	- Transformateur d'allumage
TB	- Mise à la terre brûleur

ATTENTION

En cas d'alimentation phase/ phase, il est nécessaire de relier la borne 6 à la borne de terre dans le bornier de la boîte de contrôle.

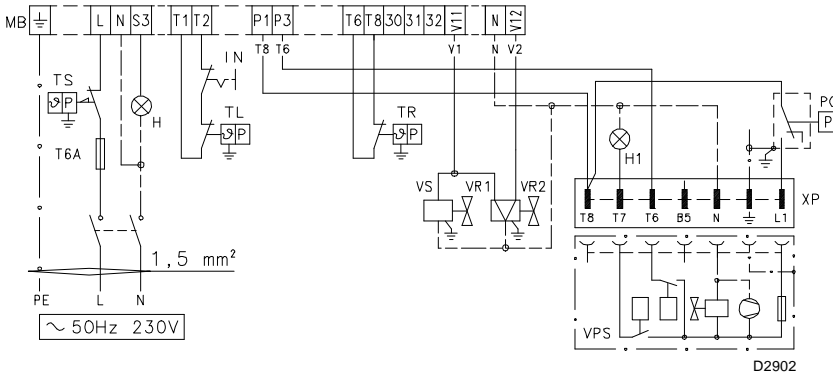


GAS 3/2 - 4/2 without leak detection control device
 VOM INSTALLATEUR AUSZUFÜHRENDE ELEKTROINSTALLATION
 ELECTRICAL CONNECTION OF BURNER BY INSTALLER
 RACCORDEMENT BRULEUR EFFECTUE PAR L'INSTALLATEUR



(C)

GAS 3/2 - 4/2 with VPS leak detection control device
 VOM INSTALLATEUR AUSZUFÜHRENDE ELEKTROINSTALLATION
 ELECTRICAL CONNECTION OF BURNER BY INSTALLER
 RACCORDEMENT BRULEUR EFFECTUE PAR L'INSTALLATEUR



(D)

ELEKTROANLAGE

vom Installateur auszuführen

Gemäß Norm EN 60 335-1 biegsame Kabel verwenden:

- falls unter PVC-Mantel mindestens den Typ H05 VV-F verwenden.
- falls unter Gummimantel mindestens den Typ H05 RR-F verwenden.

KABELBEFESTIGUNG (A) - (B)

Alle mit dem Klemmbrett 7(A)S.8 des Brenners zu verbindenden Kabel sind durch die entsprechenden Kabeldurchgänge 8(A)S.8 zu führen. Die Kabeldurchgänge und die Vorbohrungen können auf verschiedene Arten genutzt werden. Als Beispiel:

GAS 3/2 - 4/2

- 1 - Einphasenspeisung Pg 13,5
- 2 - Fernsteuerung TR Pg 13,5
- 3 - Fernsteuerung TL Pg 13,5
- 4 - Gasventile Pg 13,5
- 5 - Gasdruckwächter oder Pg 13,5
Dichtheitskontrolle der Gasventile
- 6 - Loch für eventuellen Stutzen Pg 13,5
- 7 - Loch für eventuellen Stutzen Pg 21

GAS 5/2 - 6/2 - 7/2

- 1 - Drehstromspeisung Pg 21
- 2 - Einphasenspeisung Pg 13,5
- 3 - Fernsteuerung TR Pg 13,5
- 4 - Fernsteuerung TL Pg 13,5
- 5 - Gasventile Pg 13,5
- 6 - Gasdruckwächter oder Pg 13,5
Dichtheitskontrolle der Gasventile
- 7 - Loch für eventuellen Stutzen Pg 13,5
- 8 - Loch für eventuellen Stutzen Pg 11

Um dem von IP 40 vorgeschriebenen Schutzgrad zu gewährleisten, die Öffnungen der nicht verwendeten Stutzen abdecken

**SCHEMA (C) - Einphasenspeisung
 Elektroanschluß der Brenner GAS 3/2 - 4/2
 ohne Dichtheitskontrolle der Gasventile.**

**SCHEMA (D) - Einphasenspeisung
 Elektroanschluß der Brenner GAS 3/2 - 4/2
 mit Dichtheitskontrolle VPS der Gasventile.**
 Die Dichtheitskontrolle der Gasventile 8)-9)S.18 erfolgt umgehend vor jedem Brennerstart

ZEICHENERKLÄRUNG SCHEMEN (C) - (D)

- IN - Schalter für das manuelle Ausschalten des Brenners
- MB - Klemmbrett Brenner
- PG - Gas-Mindestdruckwächter
- H - Störabschaltung-Fernmeldung
- H1 - Fernmeldung Störabschaltung Dichtheitskontrolle
- TR - Einstell-Fernsteuerung:
steuert 1. und 2. Betriebsstufe.
Wird ein Einstufenbetrieb des Brenners gewünscht, so ist TR zu überbrücken.
- TL - Begrenzungsfernsteuerung:
schaltet den Brenner aus, wenn die Temperatur oder der Kesseldruck den festgelegten Höchstwert erreichen.
- TS - Sicherheitsfernsteuerung:
tritt bei Defekt an TL in Aktion.
- VR1 - Gasventil 1. Stufe
- VR2 - Gasventil 2. Stufe
- VS - Sicherheitsventil
- XP - Stecker für die Dichtheitskontrollereinrichtung

ELECTRICAL SYSTEM

installer-set

Use flexible cables according to regulation EN 60 335-1:

- if in PVC boot, use at least H05 VV-F
- if in rubber boot, use at least H05 RR-F.

CABLE SECURING (A) - (B)

All cables to be connected to the burner terminal strip 7)(A)p.8 should pass through fair leads 8)(A)p.8. The fair leads and precut holes can be used in various ways. One example is given below:

GAS 3/2 - 4/2

- 1 - Single-phase power supply Pg 13,5
- 2 - Remote control device TR Pg 13,5
- 3 - Remote control device TL Pg 13,5
- 4 - Gas valves Pg 13,5
- 5 - Gas pressure switch or Pg 13,5
gas valve leak detection control device
- 6 - Fair lead fitting hole, if required . . . Pg 13,5
- 7 - Fair lead fitting hole, if required . . . Pg 21

GAS 5/2 - 6/2 - 7/2

- 1 - Three-phase power supply Pg 21
- 2 - Single-phase power supply Pg 13,5
- 3 - Remote control device TR Pg 13,5
- 4 - Remote control device TL Pg 13,5
- 5 - Gas valves Pg 13,5
- 6 - Gas pressure switch or Pg 13,5
gas valve leak detection control device
- 7 - Fair lead fitting hole, if required . . . Pg 13,5
- 8 - Fair lead fitting hole, if required . . . Pg 11

To ensure that the IP 40 protection classification is maintained, close all unused fair lead fitting holes.

LAYOUT (C) - The GAS 3/2 - 4/2 Models electrical connection single-phase power supply without leak detection control device.

LAYOUT (D) - The GAS 3/2 - 4/2 Models electrical connection single-phase power supply with VPS leak detection control device.

Gas valve 8)-9)p. 18 leak detection control takes place immediately before every burner starting.

KEY TO LAYOUTS (C) - (D)

- IN - Manual burner stop switch
- MB - Burner terminal strip
- PG - Min. gas pressure switch
- H - Remote lock-out signal
- H1 - Remote lock-out signal of leak detection control device
- TR - High-low mode load control system: controls operating stages 1 and 2. If the burner is to be set up for single stage operation, replace of remote control device TR with a jumper.
- TL - Load limit remote control system: shuts down the burner when the boiler temperature or pressure reaches the preset value.
- TS - Safety load control system: operates when TL is faulty
- VR1 - Gas valve, stage 1
- VR2 - Gas valve, stage 2
- VS - Safety valve
- XP - Plug for leak detection control device

RACCORDEMENT ELECTRIQUE

effectué par l'installateur

Utiliser des câbles flexibles selon la norme EN 60 335-1:

- si en gaine PVC, au moins type H05 VV-F
- si en gaine caoutchouc, au moins type H05 RR-F.

FIXATION CABLES (A) - (B)

Tous les câbles à raccorder au porte-bornes 7)(A)p.8 du brûleur doivent passer dans les passe-câbles 8)(A)p.8. L'utilisation des passe-câble et des trous prédécoupés peut se faire de différentes manières: à titre d'exemple nous indiquons le mode suivant:

GAS 3/2 - 4/2

- 1 - Alimentation monophasée Pg 13,5
- 2 - Télécommande TR Pg 13,5
- 3 - Télécommande TL Pg 13,5
- 4 - Vannes gaz Pg 13,5
- 5 - Pressostat gaz ou dispositif de . . . Pg 13,5
contrôle d'étanchéité vannes gaz
- 6 - Trou pour éventuel presse-étoupe . . Pg 13,5
- 7 - Trou pour éventuel presse-étoupe . . Pg 21

GAS 5/2 - 6/2 - 7/2

- 1 - Alimentation triphasée Pg 21
- 2 - Alimentation monophasée Pg 13,5
- 3 - Télécommande TR Pg 13,5
- 4 - Télécommande TL Pg 13,5
- 5 - Vannes gaz Pg 13,5
- 6 - Pressostat gaz ou dispositif de . . . Pg 13,5
contrôle d'étanchéité vannes gaz
- 7 - Trou pour éventuel presse-étoupe . . Pg 13,5
- 8 - Trou pour éventuel presse-étoupe . . Pg 11

Pour garantir le degré de protection IP 40, boucher les trous des presse-étoupe inutilisés.

**SCHEMA (C) - Alimentation monophasée
Branchement électrique brûleurs GAS 3/2 - 4/2 sans dispositif de contrôle d'étanchéité.**

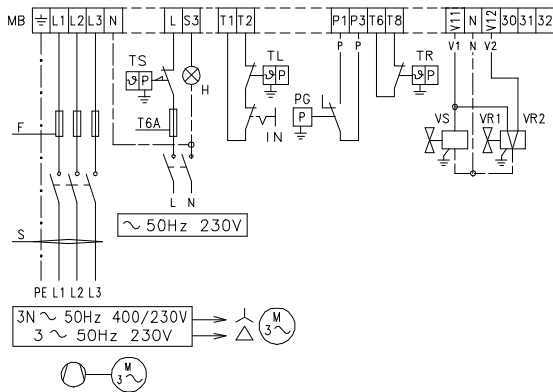
**SCHEMA (D) - Alimentation monophasée
Branchement électrique brûleurs GAS 3/2 - 4/2 avec dispositif de contrôle d'étanchéité VPS.**

Le contrôle d'étanchéité des vannes 8)-9)p. 18 se fait juste avant chaque mise en marche du brûleur.

LEGENDE SCHEMAS (C) - (D)

- IN - Interrupteur électrique pour arrêt manuel brûleur
- MB - Porte-bornes brûleur
- PG - Pressostat gaz seuil minimum
- H - Signalisation blocage brûleur à distance
- H1 - Signalisation blocage contrôle d'étanchéité à distance
- TR - Télécommande de réglage: commande 1ère et 2ème allure de fonctionnement. Si l'on désire un brûleur à fonctionnement à une seule allure, remplacer TR par un pontet.
- TL - Télécommande de limite: arrête le brûleur quand la température ou la pression dans la chaudière a atteint la valeur fixée.
- TS - Télécommande de sécurité: intervient quand le TL tombe en panne
- VR1 - Vanne gaz, 1ère allure
- VR2 - Vanne gaz, 2ème allure
- VS - Vanne de sécurité
- XP - Fiche pour le contrôle d'étanchéité

GAS 5/2 - 6/2 - 7/2 without leak detection control device
VOM INSTALLATEUR AUSZUFÜHRENDE ELEKTROINSTALLATION
ELECTRICAL CONNECTION OF BURNER BY INSTALLER
RACCORDEMENT BRULEUR EFFECTUE PAR L'INSTALLATEUR



Kabelquerschnitt - Cable selection - Section câbles

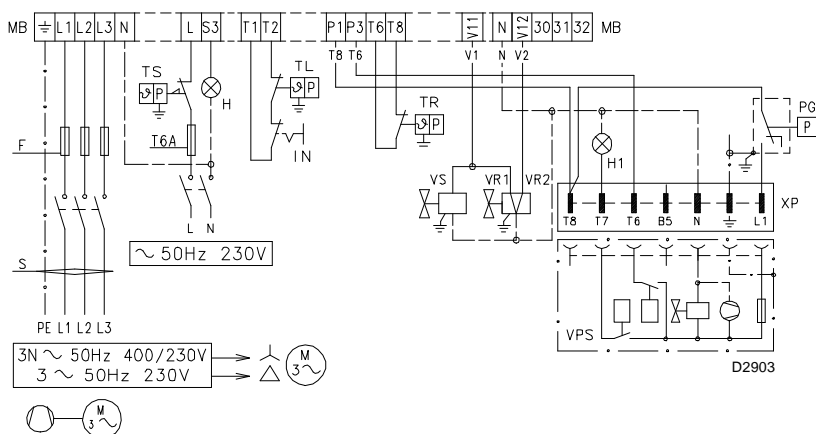
		GAS 5/2		GAS 6/2		GAS 7/2	
		230V	400V	230V	400V	230V	400V
F	A	6	6	16	10	25	16
S	mm ²	1,5	1,5	1,5	1,5	2,5	1,5

Nicht aufgeführte Kabelquerschnitte - Section when not indicated - Section câbles non indiquée: 1,5 mm²

(A)

D2901

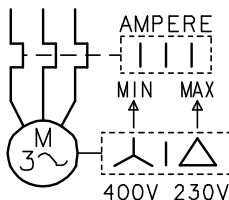
GAS 5/2 - 6/2 - 7/2 with VPS leak detection control device
VOM INSTALLATEUR AUSZUFÜHRENDE ELEKTROINSTALLATION
ELECTRICAL CONNECTION OF BURNER BY INSTALLER
RACCORDEMENT BRULEUR EFFECTUE PAR L'INSTALLATEUR



(B)

D2903

GAS 5/2 - 6/2 - 7/2
EINSTELLUNG WÄRMERELAIS
CALIBRATION OF THERMAL RELAY
REGLAGE RELAIS THERMIQUE



(C)

D867

SCHEMA (A) - Dreiphasenspeisung
Elektroanschluß der Brenner GAS 5/2 - 6/2 - 7/2
ohne Dichtheitskontrolle der Gasventile.

SCHEMA (B) - Dreiphasenspeisung
Elektroanschluß der Brenner GAS 5/2 - 6/2 - 7/2
mit Dichtheitskontrolle VPS der Gasventile.

Die Dichtheitskontrolle der Gasventile 8)-9)S.18 erfolgt umgehend vor jedem Brennerstart.

ZEICHENERKLÄRUNG SCHEMEN (A) - (B)

- IN - Schalter für das manuelle Ausschalten des Brenners
- MB - Klemmleiste Brenner
- PG - Gas-Mindestdruckwächter
- H - Störabschaltung-Fernmeldung
- H1 - Fernmeldung Störabschaltung Dichtheitskontrolle
- TR - Einstell-Fernsteuerung: steuert 1. und 2. Betriebsstufe. Wird ein Einstufenbetrieb des Brenners gewünscht, so ist TR zu überbrücken.
- TL - Begrenzungsfernsteuerung: schaltet den Brenner aus, wenn die Temperatur oder der Kesseldruck den festgelegten Höchstwert erreichen.
- TS - Sicherheitsfernsteuerung: tritt bei Defekt an TL in Aktion.
- VR1 - Gasventil 1. Stufe
- VR2 - Gasventil 2. Stufe
- VS - Sicherheitsventil
- XP - Stecker für die Dichtheitskontrolleinrichtung

SCHEMA (C)
Einstellung Überstromauslöser 6(A) S.8

Dieses schützt den Motor vor dem Durchbrennen wegen erhöhter Stromaufnahme infolge des Ausfallens einer Phase.

- Wenn der Motor über eine Sternschaltung mit 400 V- gespeist wird, muß der Zeiger auf "MIN"- Stellung positioniert werden.
 - Bei Dreieck-Schaltung mit 230 V- Spannung, muß der Zeiger auf "MAX" gestellt werden.
- Obwohl die Skala des Überstromauslösers nicht die Entnahmewerte vorsieht, die auf dem Typenschild des 400 V-Motors angegeben sind, wird der Schutz trotzdem gewährleistet.

Merke

- Die Modelle GAS 5/2 - 6/2 - 7/2 dreiphasig werden werkseitig für 400 V Stromversorgung vorbereitet. Falls die Stromversorgung 230 V beträgt, den Motoranschluß (Stern- oder Dreieck-schaltung) und die Einstellung des Überstromauslösers verändern.
- Die Brenner GAS 3/2 - 4/2 - 5/2 - 6/2 - 7/2 sind für intermittierenden Betrieb typgeprüft. Das bedeutet, daß sie - laut Vorschrift - wenigstens einmal pro 24 Stunden ausgeschaltet werden müssen, damit die Steuergeräte eine Prüfung ihrer Funktionstüchtigkeit bei Anfahren durchführen können. Das Ausschalten erfolgt gewöhnlich über die Fernsteuerung des Kessels. Sollte dies nicht der Fall sein, muß an IN ein Zeitschalter reihengeschaltet werden, der ein Brennerausschalten einmal in 24 Stunden gewährleistet.
- Die Brenner GAS 5/2 - 6/2 - 7/2 werden werkseitig auf den Zweistufen-Betrieb voreingestellt und sind daher an die Fernsteuerung TR anzuschließen. Wird dagegen ein Einstufen-Betrieb erwünscht, so ist anstelle der Fernsteuerung TR eine Brückenschaltung zwischen Klemmen 6 und 7 des Klemmenbretts legen.

ACHTUNG: den Nulleiter nicht mit dem Phasenleiter in der Leitung der Stromversorgung vertauschen. Die Folge einer solchen Vertauschung wäre eine Störabschaltung wegen nicht erfolgter Zündung.

LAYOUT (A) - The GAS 5/2 - 6/2 - 7/2 Models electrical connection three-phase power supply without leak detection control device.

LAYOUT (B) - The GAS 5/2 - 6/2 - 7/2 Models electrical connection three-phase power supply with VPS leak detection control device.

Gas valve 8)-9)p. 18 leak detection control takes place immediately before every burner starting.

KEY TO LAYOUTS (A) - (B)

- IN - Manual burner stop switch
- MB - Burner terminal strip
- PG - Min. gas pressure switch
- H - Remote lock-out signal
- H1 - Remote lock-out signal of leak detection control device
- TR - High-low mode load control system: controls operating stages 1 and 2. If the burner is to be set up for single stage operation, replace of remote control device TR with a jumper.
- TL - Load limit remote control system: shuts down the burner when the boiler temperature or pressure reaches the pre-set value.
- TS - Safety load control system: operates when TL is faulty
- VR1 - Gas valve, stage 1
- VR2 - Gas valve, stage 2
- VS - Safety valve
- XP - Plug for leak detection control device

LAYOUT (C)

Calibration of thermal cut-out 6)(A) p. 8

This is required to avoid motor burn-out in the event of a significant increase in power absorption caused by a missing phase.

- If the motor is star-powered, **400 V**, the cursor should be positioned to "MIN".
- If the motor is delta-powered, **230 V**, the cursor should be positioned to "MAX".

Even if the scale of the thermal cut-out does not include rated motor absorption at 400 V, protection is still ensured in any case.

N.B.

- Models GAS 5/2 - 6/2 - 7/2 three-phase leave the factory preset for 400 V power supply. If 230 V power supply is used, change the motor connection from star to delta and change the setting of the thermal cut-out as well.
- The GAS 3/2 - 4/2 - 5/2 - 6/2 - 7/2 burners have been type- approved for intermittent operation. This means they should compulsorily be stopped at least once every 24 hours to enable the control box to check its own efficiency at start-up. Burner halts are normally provided for automatically by the boiler load control system. If this is not the case, a time switch should be fitted in series to IN to provide for burner shut-down at least once every 24 hours.
- The GAS 3/2 - 4/2 - 5/2 - 6/2 - 7/2 burners are factory set for two-stage operation and must therefore be connected to control device TR. Alternatively, if single stage operation is required, instead of control device TR install a jumper lead between terminals 6 and 7 of the terminal strip.

WARNING: do not invert the neutral with the phase wire in the electricity supply line. Inverting the wires will make the burner go into lock-out because of firing failure.

SCHEMA (A) - Alimentation triphasée Branchement électrique brûleurs GAS 5/2 - 6/2 - 7/2 sans dispositif de contrôle d'étanchéité.

SCHEMA (B) - Alimentation triphasée Branchement électrique brûleurs GAS 5/2 - 6/2 - 7/2 avec dispositif de contrôle d'étanchéité VPS.

Le contrôle d'étanchéité des vannes 8)-9)p.18 se fait juste avant chaque mise en marche du brûleur.

LEGENDE SCHEMAS (A) - (B)

- IN - Interrupteur électrique pour arrêt manuel brûleur
- MB - Porte-bornes brûleur
- PG - Pressostat gaz seuil minimum
- H - Signalisation blocage brûleur à distance
- H1 - Signalisation blocage contrôle d'étanchéité à distance
- TR - Télécommande de réglage: commande 1ère et 2ème allure de fonctionnement. Si l'on désire un brûleur à fonctionnement à une seule allure, remplacer TR par un pontet.
- TL - Télécommande de limite: arrête le brûleur quand la température ou la pression dans la chaudière a atteint la valeur fixée.
- TS - Télécommande de sécurité: intervient quand le TL tombe en panne
- VR1 - Vanne gaz, 1ère allure
- VR2 - Vanne gaz, 2ème allure
- VS - Vanne gaz de sécurité
- XP - Fiche pour le contrôle d'étanchéité

SCHEMA (C)

Réglage relais thermique 6)(A) p. 8

Sert à éviter que le moteur brûle à cause d'une forte augmentation de l'absorption due à l'absence d'une phase.

- Si le moteur est alimenté en étoile, **400 V**, le curseur doit être placé sur "MIN".
- S'il est alimenté en triangle, **230 V**, le curseur doit être placé sur "MAX".

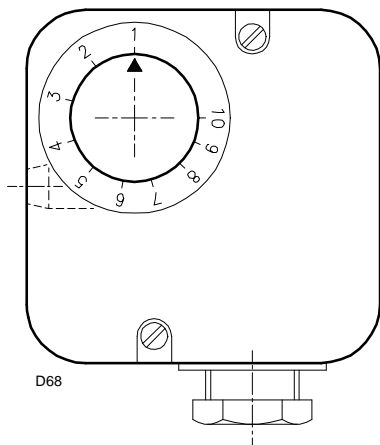
Si l'échelle du relais thermique ne comprend pas l'absorption indiquée sur la plaque du moteur à 400 V, la protection est quand même assurée.

Note

- Les modèles GAS 5/2 - 6/2 - 7/2 triphasés quittent l'usine prévus pour l'alimentation électrique à 400 V. Si l'alimentation est à 230 V, changer la connexion du moteur (d'étoile à triangle) et le réglage du relais thermique.
- Les modèles GAS 3/2 - 4/2 - 5/2 - 6/2 - 7/2 ont été homologués pour fonctionner de façon intermittente. Cela veut dire qu'ils doivent s'arrêter selon les normes au moins 1 fois toutes les 24 heures pour permettre au boîtier d'effectuer un contrôle de son efficacité au moment du démarrage. Normalement l'arrêt du brûleur est assuré par le thermostat de la chaudière. S'il n'en était pas ainsi, il faudrait appliquer en série au IN un interrupteur horaire qui commanderait l'arrêt du brûleur au moins 1 fois toutes les 24 heures.
- Les modèles GAS 3/2 - 4/2 - 5/2 - 6/2 - 7/2 quittent l'usine déjà prévus pour le fonctionnement à 2 allures, et la télécommande TR doit être reliée. Par contre, si l'on désire un fonctionnement à 1 allure, remplacer la télécommande TR par un pontet entre les bornes 6 et 7 du porte-bornes.

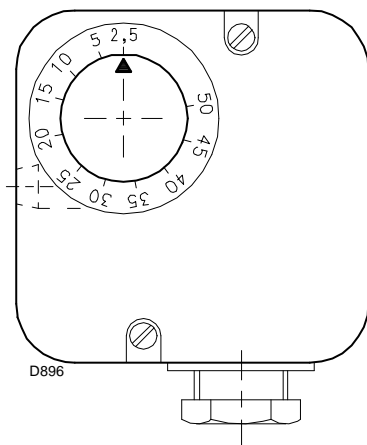
ATTENTION: dans la ligne d'alimentation électrique, ne pas inverser le neutre avec la phase. L'inversion éventuelle provoquerait un blocage dû à l'absence d'allumage.

**LUFT-DRUCKWÄCHTER
AIR PRESSURE SWITCH
PRESSOSTAT AIR**



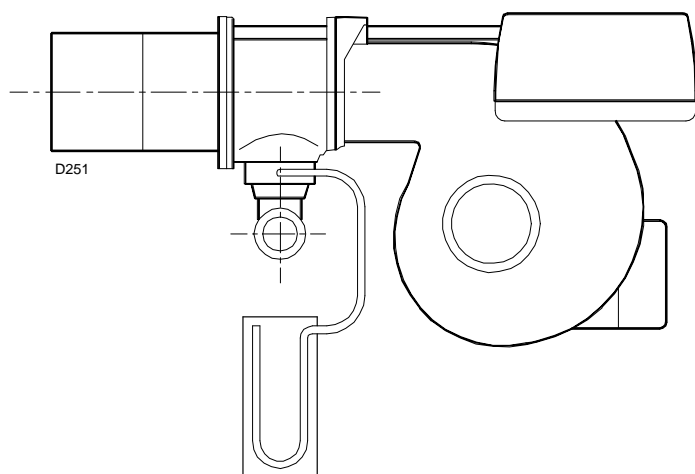
(A)

**GAS MINDESTDRUCKWÄCHTER
MIN GAS PRESSURE SWITCH
PRESSOSTAT GAZ MINIMUM**



(B)

**U-ROHR-MANOMETER
U-TYPE MANOMETER
MANOMETRE EN U**



(C)

EINSTELLUNGEN VOR DER ZÜNDUNG

Die Einstellung des Flammkopfs, von Luft und Gas, ist bereits auf Seite 16 beschrieben worden.

Weitere Einstellungen sind:

- Handbetätigte Ventile vor der Gasarmatur öffnen.
- Den Luft-Druckwächter auf den Skalenanfangswert (A) einstellen
- Den Gas-Mindestdruckwächter auf den Skalenanfangswert (B) einstellen.
- Die Luft aus der Gasleitung entlüften.

Es wird empfohlen, die abgelassene Luft über einen Kunststoffschlauch ins Freie abzuführen, bis der Gasgeruch wahrnehmbar ist.

- Ein U Manometer (C) auf den Gasanschluß der Muffe einbauen.

Hiermit wird die ungefähre Brennerleistung auf 2. Stufe anhand des Diagramms auf Seite 12 ermittelt.

- Parallel zu den beiden Gas-Magnetventilen VR und VS zwei Glühbirnen oder einen Tester anschließen, um den Zeitpunkt der Spannungszufuhr zu überprüfen.

Dieses Verfahren ist nicht notwendig, falls die beiden Magnetventile mit einer Kontrolllampe ausgestattet sind, die die Elektrospannung anzeigt.

Vor dem Zünden des Brenners sind die Gasarmaturen so einzustellen, daß die Zündung unter Bedingungen höchster Sicherheit bei einem geringen Gasdurchsatz erfolgt.

STELLANTRIEB

(nicht für Code 20102494)

Der Stellantrieb reguliert automatisch die Lufklappe, er gestattet die Öffnung der Gasventile nur, falls sich die Lufklappe in der richtigen Position befindet und entscheidet den Moment der Erregung des Gasventils der 2. Stufe.

Er führt eine Höchstdrehung von 90° in 5 s aus. Er ist mit 7 Nocken ausgerüstet, die mit 4 farbigen Hebeln regulierbar sind. Ein Skalenschild mit 4 farbigen Sektoren verdeutlicht den Eingriffspunkt der Hebel.

Blauer Hebel

Legt die Position der Lufklappe 3)(A)S.8 während der Brennerbetriebspause fest. Wird werkseitig wie in Abbildung (A)S.28 eingestellt: Hebel auf Achse 1. So bleibt die Lufklappe während der Pausen total geschlossen, um den Wärmeverlust durch den Zug des Kamins so gering als möglich zu halten.

Wünscht man hingegen, daß die Klappe während der Betriebspause des Brenners (zum Beispiel, um den Flammkopf zu kühlen) teilweise offen bleibt, blauen Hebel nach links drehen (Zeichen + auf dem Schild). Die neue Position der Klappe kann nach dem Anfahren und Ausschalten des Brenners überprüft werden. In keinem Fall darf über die Position des orangenen Hebels, welcher die Position der Klappe in der ersten Stufe festlegt, hinausgegangen werden. Falls man wieder zur totalen Schließung der Klappe während der Pause zurückkehren will, blauen Hebel nach rechts drehen (Zeichen - am Schild), bis zur in der Abbildung (A)S.28 angegebenen Position: Hebel auf der Achse 1. In diesem Fall folgt die Klappe der Bewegung des Hebels.

ADJUSTMENTS BEFORE FIRST FIRING

Adjustment of the combustion head, and air and gas deliveries has been illustrated on page 16.

In addition, the following adjustments must also be made:

- Open manual valves up-line from the gas train.
- Adjust the air pressure switch to the zero position of the scale (A).
- Adjust the minimum gas pressure switch to the start of the scale (B).
- Purge the air from the gas line.

Continue to purge the air (we recommend using a plastic tube routed outside the building) until gas is smelt.

- Fit a U-type manometer (C) to the gas pressure test point on the sleeve.

The manometer readings are used to calculate the 2nd stage operation burner power using the graphs on page 12.

- Connect two lamps or testers to the two gas line solenoid valves VR and VS to check the exact moment at which voltage is supplied.

This operation is unnecessary if each of the two solenoid valves is equipped with a pilot light that signals voltage passing through.

Before starting up the burner it is good practice to adjust the gas train so that ignition takes place in conditions of maximum safety, i.e. with gas delivery at the minimum.

SERVOMOTOR

(not for code 20102494)

The servomotor automatically adjusts the air gate valve, enables the gas valves to open only if the air gate valve is in the correct position and establishes when the stage 2 gas valve will be energized.

It makes a maximum rotation of 90° in 5s.

It is equipped with 7 cams, which can be adjusted by 4 coloured levers. A graduated plate with 4 coloured sectors marks the lever operation point.

Blue lever

This lever sets the position of the air gate valve 3)(A)p.8 while the burner is at rest. It is factory-set as shown in figure (A)p.28: lever on axis 1. The air gate valve is therefore kept fully closed when the burner is at rest, to minimize heat loss caused by flue draught.

If instead the air gate valve is to be kept partly open while the burner is at rest (e.g. to cool the combustion head), turn the blue lever to the left (+ sign on the plate). The new air gate position may be checked after starting and stopping the burner. Do not, however, go beyond the position of the orange lever, which sets the position of the air gate valve in stage 1.

To return the air gate valve to the fully closed position with the burner at rest, turn the blue lever to the right (- sign on the plate) to the position indicated in figure (A)p.28: lever on axis 1. In this case the air gate valve follows lever movement.

REGLAGES AVANT L'ALLUMAGE

Le réglage de la tête de combustion, air et gaz, a déjà été décrit page 16.

Les autres réglages à effectuer sont les suivants:

- Ouvrir les vannes manuelles situées en amont de la rampe du gaz.
- Régler le pressostat air en début d'échelle (A).
- Régler le pressostat de seuil minimum gaz en début d'échelle (B).
- Purger le conduit gaz de l'air.

Il est conseillé d'évacuer l'air purgé en dehors des locaux par un tuyau en plastique jusqu'à ce que l'on sente l'odeur caractéristique du gaz.

- Monter un manomètre en U (C) sur la prise de pression du gaz du manchon.

Celui-ci servira à mesurer approximativement la puissance du brûleur en 2ème allure à l'aide des diagrammes de la page 12.

- Raccorder en parallèle aux deux électrovannes du gaz VR et VS deux lampes ou testeurs pour contrôler le moment de la mise sous tension.

Cette opération n'est pas nécessaire si chacune des deux électrovannes est munie d'un voyant lumineux signalant la tension électrique.

Avant d'allumer le brûleur, régler la rampe du gaz afin que l'allumage se fasse dans les conditions de sécurité maximum, c'est à dire avec un débit de gaz très faible.

SERVOMOTEUR

(pas pour code 20102494)

Le servomoteur règle automatiquement le volet d'air, il permet l'ouverture des vannes gaz seulement si le volet d'air est correctement positionné et détermine le moment d'excitation de la vanne gaz de 2ème allure.

Il accomplit une rotation maximum de 90° en 5 s.

Il est muni de 7 cames réglables au moyen de 4 leviers colorés. Une plaquette graduée avec 4 secteurs colorés met en évidence le point d'intervention des leviers.

Levier bleu

Détermine la position du volet d'air 3)(A)p.8 durant l'arrêt du brûleur. Il est positionné en usine comme sur le schéma (A)p.28: levier sur l'axe 1. De cette manière, le volet d'air est complètement fermé lors de l'arrêt du brûleur afin de réduire au maximum les déspersions thermiques dues au tirage de la cheminée.

Au contraire, si on désire une ouverture partielle du volet durant l'arrêt du brûleur (par ex. pour refroidir la tête de combustion), tourner le levier bleu vers la gauche (signe + sur la plaque). La nouvelle position du volet pourra être vérifiée après la mise en marche et l'arrêt du brûleur. En tous cas, ne pas dépasser la position du levier orange qui détermine la position du volet en 1ère allure.

Si on désire revenir à la position de fermeture totale du volet à l'arrêt, tourner le levier bleu vers la droite (signe - sur la plaque) jusqu'à la position indiquée sur le schéma (A)p.28: levier sur l'axe 1.

Dans ce cas, le volet suit le mouvement du levier.

STELLANTRIEB (nicht für Code 20102494)
 SERVOMOTOR (not for code 20102494)
 SERVOMOTEUR (pas pour code 20102494)

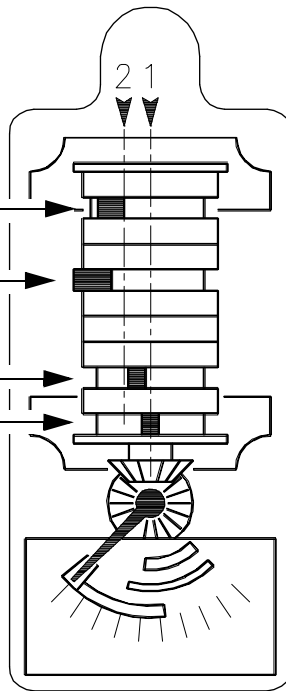
HEBEL - LEVER - LEVIER

SCHWARZER - BLACK - NOIR

ROTER - RED - ROUGE

ORANGENER - ORANGE - ORANGE

BLAUER - BLUE - BLEU



(A)

D177

Orangener Hebel.

Legt die Position der Luftklappe 3)(A)S.8 während des Brennerbetriebs in der 1. Stufe fest.

Zum Öffnen der Klappe orangenen Hebel nach links verschieben (Zeichen + am Schild), zum Schließen der Klappe Hebel nach rechts verschieben (Zeichen - am Schild).

Die Einstellung des Hebels kann während des Brennerbetriebs erfolgen und die Bewegung der Klappe in beiden Richtungen folgt der Bewegung des Hebels.

Roter Hebel.

Legt die Position der Luftklappe 3)(A)S.8 während des Brennerbetriebs in der 2. Stufe fest.

Zum Öffnen der Klappe roten Hebel nach links verschieben (Zeichen + am Schild), zum Schließen der Klappe Hebel nach rechts verschieben (Zeichen - am Schild).

Die Einstellung des Hebels kann während des Brennerbetriebs erfolgen und die Bewegung der Klappe in beiden Richtungen folgt der Bewegung des Hebels.

Schwarzer Hebel.

Legt den Zeitpunkt des Öffnens des Gasventils während des Brennerbetriebs in der 2. Stufe fest. Muß immer (kurz) vor dem roten Hebel und nach dem orangenen Hebel in Aktion treten.

Darf nicht gleichzeitig mit dem roten Hebel in Aktion treten, um der Gefahr entgegenzutreten, daß sich das Gasventil überhaupt nicht öffnet. Darf nicht unmittelbar nach dem orangenen Hebel in Aktion treten, um Verbrennung unter Luftmangel zu verhindern. **Darf niemals gleichzeitig mit dem orangenen Hebel in Aktion treten: sonst hat man den Luftdurchsatz 1. Stufe und den Gasdurchsatz 2. Stufe.**

Um den Zeitpunkt der Öffnung des Gasventils der Position der Klappe in der 2. Stufe anzunähern, schwarzen Hebel nach links drehen; um den Zeitpunkt der Öffnung zu distanzieren, Hebel nach rechts drehen.

Zusammenfassend kann man also sagen, daß die Aktion der Hebel in folgender Sequenz zu erfolgen hat:

1. blauer Hebel
2. orangener Hebel
3. schwarzer Hebel
4. roter Hebel

Die Gerade 2(A) veranschaulicht die Sequenz der Hebel.

ANFAHREN DES BRENNERS

Die Fernsteuerungen schließen.

In den Brennern mit Zweistufenbetrieb die Fernsteuerung TR offen halten oder die Brückenschaltung, die TR in den Einstufenbrennern ersetzt, entfernen

Sobald der Brenner anfährt, den Drehsinn des Motors kontrollieren.

Kontrollieren, daß an den an die Magnetventile angeschlossenen Kontrollampen und Spannungsmessern, oder an den Kontrollampen auf den Magnetventilen, keine Spannung anliegt. Wenn Spannung vorhanden ist, **sofort** den Brenner ausschalten und die Elektroanschlüsse überprüfen.

ZÜNDUNG DES BRENNERS

Wenn alle vorab angeführten Anleitungen beachtet worden sind, müßte der Brenner anfahren. Wenn hingegen der Motor läuft, aber die Flamme nicht erscheint und eine Geräte-Störabschaltung erfolgt, entriegeln und das Anfahren wiederholen.

Sollte die Zündung immer noch nicht stattfinden, könnte dies davon abhängen, daß das Gas nicht innerhalb der vorbestimmten Sicherheitszeit von 3 s den Flammkopf erreicht. In diesem Fall den Gasdurchsatz bei Zündung erhöhen. Das U-Rohr-Manometer (C)S.26 zeigt den Gaseintritt an der Muffe an.

Nach erfolgter Zündung den Brenner vollständig einstellen.

Orange lever.

This lever sets the position of the air gate valve 3)(A)p.8 during stage 1 operation.

Open the air gate valve by moving the orange lever to the left (+ sign on the plate) and close it by moving the lever to the right (- sign on the plate). The lever may be adjusted while the burner is operating and air gate movement follows lever movement in both directions.

Red lever.

This lever sets the position of the air gate valve 3)(A)p.8 during stage 2 operation.

Open the air gate valve by moving the red lever to the left (+ sign on the plate) and close it by moving the lever to the right (- sign on the plate). The lever may be adjusted while the burner is operating and air gate valve movement follows lever movement in both directions.

Black lever.

This lever establishes the opening time of the 2nd stage gas valve. It must always operate (just) before the red lever and after the orange lever. It must not operate with the red lever as this may prevent the gas valve from opening at all. It must not operate straight after the orange lever to avoid combustion in the absence of air. **It must never operate at the same time as the orange lever as this would result in stage 1 air delivery and stage 2 gas delivery.**

For gas valve opening to approach that of 2nd stage air gate valve position, rotate the black lever to the left; to delay opening time, rotate the lever to the right.

In brief, the levers must be operated in the following sequence:

1. Blue lever
2. Orange lever
3. Black lever
4. Red lever

The straight line 2(A) marks the lever sequence.

BURNER STARTING

Close the remote control devices.

With two stage operation burners keep the remote control TR open, or remove the jumper in the case of single-stage operation burners.

As soon as the burner starts check the direction of rotation of the motor.

Make sure that the lamps or testers connected to the solenoids, or pilot lights on the solenoids themselves, indicate that no voltage is present. If voltage is present, then **immediately** stop the burner and check electrical connections.

BURNER FIRING

Having completed the checks indicated in the previous heading, the burner should fire. If the motor starts but the flame does not appear and the control box goes into lock-out, reset and wait for a new firing attempt.

If firing is still not achieved, it may be that gas is not reaching the combustion head within the safety time period of 3 seconds.

In this case increase gas firing delivery.

The arrival of gas at the sleeve is indicated by the U-type manometer (C)p.26.

Once the burner has fired, you can now proceed with global calibration operations.

Levier orange.

Détermine la position du volet d'air 3)(A)p.8 quand le brûleur fonctionne en 1ère allure.

Pour ouvrir le volet, déplacer le levier orange vers la gauche (signe + sur la plaque), pour fermer le volet déplacer le levier vers la droite (signe - sur la plaque).

Le réglage du levier peut être effectué avec le brûleur en marche et le mouvement du volet dans les deux sens suit celui du levier.

Levier rouge.

Détermine la position du volet d'air 3)(A)p.8 quand le brûleur fonctionne en 2ème allure.

Pour ouvrir le volet déplacer le levier rouge vers la gauche (signe + sur la plaque), pour fermer le volet déplacer le levier vers la droite (signe - sur la plaque).

Le réglage du levier peut être effectué avec le brûleur en marche et le mouvement du volet dans les deux sens suit celui du levier.

Levier noir.

Détermine le moment d'ouverture de la vanne gaz en 2ème allure. Il doit toujours intervenir (un peu) avant le levier rouge et après le levier orange. Il ne doit pas intervenir avec le levier rouge, pour ne pas courir le risque que la vanne gaz s'ouvre pour rien. Il ne doit pas intervenir tout de suite après le levier orange, pour éviter la combustion sans air. **Il ne doit jamais intervenir avec le levier orange: on aurait le débit d'air de la 1ère allure et le débit du gaz de la 2ème allure.**

Pour rapprocher le moment de l'ouverture de la vanne gaz à la position du volet en 2ème allure, tourner le levier noir vers la gauche; pour éloigner le moment de l'ouverture, tourner le levier vers la droite.

Pour récapituler, l'intervention des leviers doit donc se faire dans l'ordre suivant:

1. Levier bleu
2. Levier orange
3. Levier noir
4. Levier rouge

La droite 2 (A) met en évidence la succession des leviers.

DEMARRAGE BRULEUR

Fermer les télécommandes.

Tenir la télécommande TR ouverte dans les brûleurs avec fonctionnement à deux allures ou enlever le pontet qui remplace TR dans les brûleurs avec fonctionnement à une seule allure.

Dès que le brûleur démarre, contrôler le sens de rotation du moteur.

Vérifier que les ampoules ou les testeurs raccordés aux électrovannes, ou les voyants sur les électrovannes, indiquent une absence de tension. S'ils signalent une tension, arrêter **immédiatement** le brûleur et contrôler les raccordements électriques.

ALLUMAGE BRULEUR

Après avoir effectué les opérations décrites au point précédent, le brûleur devrait s'allumer. Si le moteur démarre mais la flamme n'apparaît pas et le boîtier de contrôle se bloque, réarmer et faire une nouvelle tentative de démarrage.

Si l'allumage ne se fait toujours pas, il se peut que le gaz n'arrive pas à la tête de combustion dans le temps de sécurité de 3 s. Dans ce cas, augmenter le débit du gaz à l'allumage. L'arrivée du gaz au manchon est mise en évidence par le manomètre en U (C)p.26.

Quand l'allumage est fait, passer au réglage complet du brûleur.

BRENNEREINSTELLUNG

Für die optimale Einstellung des Brenners sollten die Abgase am Kesselausgang analysiert werden.

Nacheinander einstellen:

- 1 - Zündleistung
- 2 - Brennerleistung 1. Stufe
- 3 - Brennerleistung 2. Stufe
- 4 - Luft-Druckwächter
- 5 - Gas-Mindestdruckwächter

1 - ZÜNDLEISTUNG

Nach Norm EN 676:

Brenner mit Höchstleistung bis 120 kW

Die Zündung kann bei der höchsten Betriebsleistung erfolgen. Beispiel:

- höchste Betriebsleistung : 120 kW
- höchste Zündleistung : 120 kW

Brenner mit Höchstleistung über 120 kW

Die Zündung hat bei einer verringerten Leistung im Vergleich zur höchsten Betriebsleistung zu erfolgen. Falls die Zündleistung 120 kW nicht überschreitet, ist keine Berechnung erforderlich. Falls die Zündleistung dagegen 120 kW überschreitet, legt die Norm fest, daß ihr Wert in Abhängigkeit von der Sicherheitszeit "ts" des Steuergerätes definiert wird:

- für $t_s = 2s$ muß die Zündleistung gleich oder unter $1/2$ der höchsten Betriebsleistung liegen.
- für $t_s = 3s$ muß die Zündleistung gleich oder unter $1/3$ der höchsten Betriebsleistung liegen.

Beispiel: höchste Betriebsleistung 600 kW.

Die Zündleistung muß gleich oder unter sein:

- 300 kW bei $t_s = 2s$
- 200 kW bei $t_s = 3s$

Zur Messung der Zündleistung:

- Den Steckkontakt 15)(A)S.8 vom Kabel der Ionisationssonde abtrennen (der Brenner schaltet ein und geht nach der Sicherheitszeit in Störabschaltung).
- 10 Zündungen mit darauffolgenden Störabschaltungen durchführen.
- Am Zähler die verbrennte Gasmenge ablesen. Diese Menge muß gleich oder unter jener sein, die durch die Formel gegeben wird:

$$\frac{\text{Nm}^3/\text{h} (\text{Höchstleistung des Brenners})}{360}$$

Beispiel für Gas G 20 (10 kWh/Nm³):

Höchste Betriebsleistung 600 kW gleich 60 Nm³/h.

Nach 10 Zündungen mit Störabschaltung muß der am Zähler abgelesene Durchsatz gleich oder unter: $60 : 360 = 0,166 \text{ Nm}^3$ sein.

2 - BRENNERLEISTUNG 1. STUFE

Gaseinstellung auf Mindestwert

Gasdurchsatz am Zähler ablesen.

- Falls er vermindert werden muß, das Gasventil 1. Stufe etwas schließen.
- Falls er erhöht werden muß, zuerst das Gasventil 1. Stufe ganz öffnen, dann, falls das nicht genügt, den Gasdruck am Austritt des Druckreglers erhöhen.

Lufteinstellung auf Mindestwert

Orangenen Hebel des Stellmotors so verstellen, daß ein optimales Gas-Luft Verhältnis entsteht. Dieser Vorgang ist besonders wichtig, wenn der Brenner für Zweistufenbetrieb vorgesehen ist.

Anschließend die Fernsteuerung TR schließen, oder überbrücken.

Der Stellantrieb vollendet die Rotation, indem er die Luftklappe und das Gasventil der 2. Stufe öffnet. Der Übergang von der 1. zur 2. Stufe muß fließend und ohne Verpuffungen erfolgen.

BURNER CALIBRATION

The optimum calibration of the burner requires an analysis of the flue gases at the boiler outlet.

Adjust successively:

- 1 - First firing output
- 2 - 1st stage burner output
- 3 - 2nd stage burner output
- 4 - Air pressure switch
- 5 - Minimum gas pressure switch

1 - FIRING OUTPUT

According to EN 676 Regulations:

Burners with max. output up to 120 kW

Firing can be performed at the maximum operation output level. Example:

- Max. operation output : 120 kW
- Max. firing output : 120 kW

Burners with max. output above 120 kW

Firing must be performed at a lower output than the max. operation output. If the firing output does not exceed 120 kW, no calculations are required. If firing output exceeds 120 kW, the regulations prescribe that the value be defined according to the control box safety time "ts":

- for "ts" = 2s, firing output must be equal to or lower than 1/2 of max. operation output.
- For "ts" = 3s, firing output must be equal to or lower than 1/3 of max. operation output.

Example: MAX operation output of 600 kW.

Firing output must be equal to or lower than:

- 300 kW with "ts" = 2s
- 200 kW with "ts" = 3s

In order to measure the firing output:

- Disconnect the plug-socket 15)(A)p.8 on the ionization probe cable (the burner will fire and then go into lock-out after the safety time has elapsed).
- Perform 10 firings with consecutive lock-outs.
- On the meter read the quantity of gas burned. This quantity must be equal to or lower than the quantity given by the formula:

$$\frac{\text{Nm}^3/\text{h} \text{ (max. burner delivery)}}{360}$$

Example for G 20 gas (10 kWh/Nm³):

Max. operation output: 600 kW corresponding to 60 Nm³/h.

After 10 firings with lock-outs, the delivery read on the meter must be equal to or lower than:

$$60 : 360 = 0,166 \text{ Nm}^3.$$

2 - 2ND STAGE OUTPUT

MIN gas setting

Measure gas delivery at the meter.

- If it is to be reduced, close the 1st stage gas valve a little.
- If it is to be increased, first open the 1st stage gas valve all the way and then, if it is not enough, increase the gas pressure coming from the pressure governor.

MIN air setting

Operate the orange lever of the servomotor to optimize the ratio between the quantity of air and gas.

This is particularly important when the burner is set for two stage operation.

Then close load control TR, or insert the jumper. The servomotor will complete the rotation by opening the air gate valve and the stage 2 gas valve.

There must be no jerks or pulsations in the passage from stage 1 to stage 2.

REGLAGE BRULEUR

Pour obtenir un réglage optimal du brûleur, il faut effectuer l'analyse des gaz d'échappement de la combustion à la sortie de la chaudière.

Régler en succession:

- 1 - Puissance à l'allumage:
- 2 - Puissance brûleur en 1ère allure
- 3 - Puissance brûleur en 2ème allure
- 4 - Pressostat air
- 5 - Pressostat seuil minimum du gaz

1 - PUISSANCE A L'ALLUMAGE

Selon la norme EN 676 :

Brûleurs avec puissance MAX jusqu'à 120 kW

L'allumage peut se faire à la puissance maximum de fonctionnement. Exemple:

- Puissance maximum de fonctionnement : 120 kW
- Puissance maximum à l'allumage : 120 kW

Brûleurs avec puissance MAX supérieure à 120 kW

L'allumage doit se faire à une puissance réduite par rapport à la puissance maximum de fonctionnement.

Si la puissance à l'allumage ne dépasse pas 120 kW, aucun calcul n'est nécessaire. Au contraire, si la puissance à l'allumage dépasse 120 kW, la norme établit que sa valeur soit définie en fonction du temps de sécurité "ts" du coffret de sécurité:

- pour "ts" = 2s la puissance à l'allumage doit être égale ou inférieure à 1/2 de la puissance maximum de fonctionnement.
- pour "ts" = 3s la puissance à l'allumage doit être égale ou inférieure à 1/3 de la puissance maximum de fonctionnement.

Exemple: puissance MAX de fonctionnement 600 kW.

La puissance à l'allumage doit être égale ou inférieure à:

- 300 kW avec "ts" = 2s
- 200 kW avec "ts" = 3s

Pour mesurer la puissance à l'allumage:

- Débrancher la fiche-prise 15)(A)p.8 sur le câble de la sonde d'ionisation (le brûleur s'allume et se bloque après le temps de sécurité).
- Exécuter 10 allumages avec blocages consécutifs.
- Lire au compteur la quantité de gaz brûlée. Cette quantité doit être égale ou inférieure à celle donnée par la formule:

$$\frac{\text{Nm}^3/\text{h} \text{ (débit max. brûleur)}}{360}$$

Exemple pour du gaz G 20 (10 kWh/Nm³):

Puissance maximum de fonctionnement, 600 kW correspondants à 60 Nm³/h.

Après 10 allumages avec blocage le débit lu au compteur doit être égal ou inférieur à:

$$60 : 360 = 0,166 \text{ Nm}^3.$$

2 - PUISSANCE BRULEUR EN 1ERE ALLURE

Réglage gaz MIN

Mesurer le débit du gaz au compteur.

- S'il faut la réduire, fermer un peu la vanne du gaz de 1ère allure.
- S'il faut l'augmenter ouvrir d'abord entièrement la vanne du gaz de 1ère allure et ensuite, si ça ne suffit pas, augmenter la pression du gaz à la sortie du régulateur de pression.

Réglage air MIN

Intervenir sur le levier orange du servomoteur pour proportionner le mieux possible la quantité d'air avec celle du gaz.

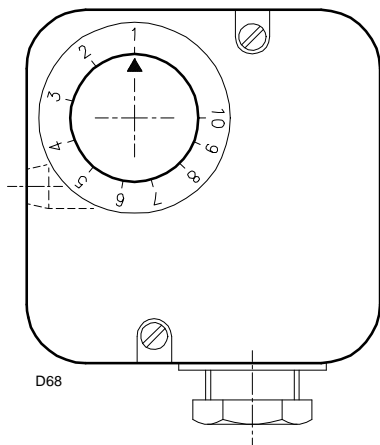
Cette opération est très importante quand le brûleur est prévu pour fonctionner à deux allures.

Fermer ensuite la télécommande TR, ou placer un ponter.

Le servomoteur complètera la rotation en ouvrant le volet d'air et la vanne gaz de 2ème allure.

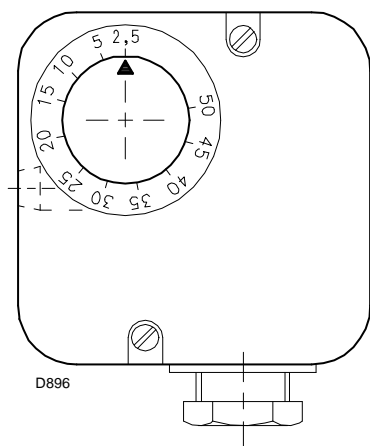
Le passage entre la 1ère et la 2ème allure doit se faire sans à-coups ou pulsations.

**LUFT-DRUCKWÄCHTER
AIR PRESSURE SWITCH
PRESSOSTAT AIR**

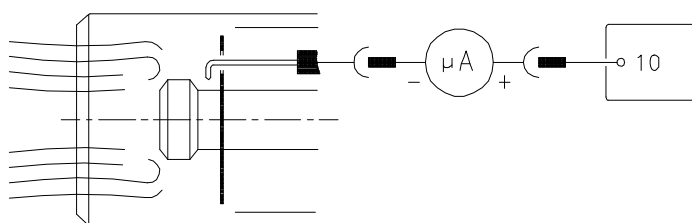


(A)

**GAS MINDESTDRUCKWÄCHTER
MIN GAS PRESSURE SWITCH
PRESSOSTAT GAZ MINIMUM**



(B)



(C)

D2935

3 - BRENNERLEISTUNG 2. STUFE

Gaseinstellung auf Höchstwert

Gasdurchsatz messen.

- Falls er vermindert werden muß, das Gasventil der 2. Stufe etwas schließen.
- Falls er erhöht werden muß, zuerst das Gasventil der 2. Stufe ganz öffnen, dann, falls das nicht genügt, den Gasdruck am Austritt des Druckreglers erhöhen.

Lufteinstellung auf Höchstwert

Die Stellung des roten Hebels des Stellmotors so verändern, daß ein optimales Gas-Luft Verhältnis erzielt wird.

Nachdem man die Position des roten Hebels bestimmt hat, ist zu bedenken, daß die Position des schwarzen Hebels geringfügig vor dem roten Hebel liegen muß.

Merke

- Wenn die Einstellung des Druckreglers zur Erzielung des in der 1. Stufe gewünschten Durchsatzes vorgenommen wird, muß die Zündung von neuem überprüft werden; wenn die Einstellung des Druckreglers zur Erzielung des in der 2. Stufe gewünschten Durchsatzes vorgenommen wird, müssen die Zündung und die 1. Stufe von neuem überprüft werden.
- Der Höchstdurchsatz in der 2. Stufe kann annäherungsweise aus den Diagrammen auf S. 12 entnommen werden, indem man den Gasdruck an der Muffe 12)(A)S.8 am U-Manometer (C)S.26 abliest und die Anweisungen auf Seite 12 befolgt.

4 - LUFTDRUCKWÄCHTER (A)

Die Einstellung des Luftdruckwächters erfolgt nach allen anderen Brennereinstellungen; der Druckwächter wird auf Skalenbeginn (A) eingestellt.

Bei Brennerbetrieb auf 1° Stufe den Einstellendruck durch Drehen des dafür bestimmten Drehknopfs im Uhrzeigersinn langsam erhöhen bis eine Störabschaltung erfolgt.

Dann den Drehknopf gegen den Uhrzeigersinn um etwa 20% des eingestellten Druckwertes zurückdrehen und den Brenner wieder anfahren, um zu überprüfen, ob dieser ordnungsgemäß arbeitet.

Sollte eine Störabschaltung eintreten, den Drehknopf ein bißchen wieder noch zurückdrehen.

Achtung: als Regel gilt, daß der Luftdruckwächter verhindern muß, daß das CO im Abgas 1% (10.000 ppm) überschreitet. Um das sicherzustellen, einen Verbrennungsanalysator in den Kamin einfügen, die Ansaugöffnung des Gebläses langsam schließen (zum Beispiel mit Pappe) und prüfen, daß die Störabschaltung des Brenners erfolgt, bevor das CO in den Abgasen 1% überschreitet.

5 - GAS-MINDESTDRUCKWÄCHTER (B)

Die Einstellung des Gas-Mindestdruckwächters erfolgt nach allen anderen Brennereinstellungen, wobei der Wächter auf Skalenbeginn (B) eingestellt wird.

Bei Brennerbetrieb auf 2° Stufe den Einstellendruck durch Drehen des dafür bestimmten Drehknopfs im Uhrzeigersinn langsam erhöhen, bis der Brenner ausschaltet.

Dann den Drehknopf gegen den Uhrzeigersinn um 2 mbar zurückdrehen und den Brenner wieder anfahren, um zu überprüfen, ob dieser ordnungsgemäß arbeitet. Sollte der Brenner wieder ausschalten, den Drehknopf noch einmal gegen den Uhrzeigersinn um 1 mbar drehen.

FLAMMENÜBERWACHUNG (C)

Der Brenner ist mit einem Ionisationsgerät zur Flammenüberwachung ausgerüstet. Der erforderliche Mindeststrom beträgt 5 µA. Da der Brenner einen weitaus höheren Strom erreicht, sind normalerweise keine Kontrollen nötig. Will man den Ionisationsstrom messen, muß der Steckanschluß 15)(A)S.8 am Kabel der Ionisationssonde ausgeschaltet und ein Gleichstrom-Mikroamperemeter, Meßbereich 100 mA, eingeschaltet werden. Auf richtige Polung achten!

3 - 2ND STAGE BURNER OUTPUT

MAX gas setting

Measure gas delivery.

- If it is to be reduced, close the 2nd stage gas valve a little.
- If it is to be increased, first open the 2nd stage gas valve all the way and then, if it is not enough, increase the gas pressure coming from the pressure governor.

MAX air setting

Operate the red lever of the servomotor to optimize the ratio between the quantity of air and gas.

After setting the red lever in the correct position, bear in mind that the black lever of the servomotor must be operated only just before the red lever.

N.B.

- When the pressure governor calibration is to be modified to obtain the first stage required delivery, firing must be checked again. When the governor calibration is to be modified to obtain the second stage required delivery, both firing and stage 1 must be checked again.
- By way of example, maximum gas delivery in stage 2 may be taken from the graphs on page 12. Simply read the gas pressure at sleeve 12)(A)p.8 on the U-type manometer (C)p.26 and follow the indications given on page 13.

4 - AIR PRESSURE SWITCH (A)

Adjust the air pressure switch after having performed all other burner adjustments with the air pressure switch set to the start of the scale (A). With the burner operating in 1st stage, increase adjustment pressure by slowly turning the relative knob clockwise until the burner locks out.

Then turn the knob anti-clockwise by about 20% of the set point and repeat burner starting to ensure it is correct.

If the burner locks out again, turn the knob anti-clockwise a little bit more.

Attention : as a rule, the air pressure switch must limit the CO in the fumes to less than 1% (10,000 ppm).

To check this, insert a combustion analyser into the chimney, slowly close the fan suction inlet (for example with cardboard) and check that the burner locks out, before the CO in the fumes exceeds 1%.

5 - MINIMUM GAS PRESSURE SWITCH (B)

Adjust the minimum gas pressure switch after having performed all the other burner adjustments with the pressure switch set at the start of the scale (B).

With the burner operating in 2nd stage, increase adjustment pressure by slowly turning the relative knob clockwise until the burner locks out.

Then turn the knob anti-clockwise by 2 mbar and repeat burner starting to ensure it is uniform.

If the burner locks out again, turn the knob anti-clockwise again by 1 mbar.

FLAME PRESENT CHECK (C)

The burner is fitted with an ionisation system which ensures that a flame is present. The minimum current for plant operation is 5 μ A. The burner provides a much higher current, so that controls are not normally required. However, if it is necessary to measure the ionisation current, disconnect the plug-socket 15)(A)p.8 on the ionisation probe cable and insert a direct current microammeter with a base scale of 100 mA. Carefully check polarities.

3 - PUISSANCE BRULEUR EN 2EME ALLURE

Réglage gaz MAX

Mesurer le débit du gaz.

- S'il faut la réduire, fermer un peu la vanne du gaz de 2ème allure.
- S'il faut l'augmenter ouvrir d'abord entièrement la vanne du gaz de 2ème allure et ensuite, si ça ne suffit pas, augmenter la pression du gaz à la sortie du régulateur de pression.

Réglage air MAX

Intervenir sur le levier rouge du servomoteur pour proportionner le mieux possible la quantité d'air avec celle du gaz.

Après avoir défini la bonne position du levier rouge, se rappeler que le levier noir du servomoteur doit anticiper de très peu le levier rouge.

NOTES

- Quand on modifie le réglage du régulateur de pression pour obtenir le débit désiré en 1ère allure, il faut contrôler à nouveau l'allumage; quand on modifie le réglage du régulateur pour obtenir le débit désiré à la 2ème allure, il faut contrôler à nouveau l'allumage et la 1ère allure.
- A titre indicatif, le débit maximum en 2ème allure peut être déduit des diagrammes de la page 12, il suffit de lire la pression du gaz au manchon 12)(A)p.8 sur le manomètre en U (C)p.26 et de suivre les indications données à la page 13.

4 - PRESSOSTAT DE L'AIR (A)

Effectuer le réglage du pressostat de l'air après avoir effectué tous les autres réglages du brûleur avec le pressostat de l'air réglé en début d'échelle (A).

Lorsque le brûleur fonctionne en 1ère allure, augmenter la pression de réglage en tournant lentement dans le sens des aiguilles d'une montre la petite molette prévue à cet effet jusqu'au blocage du brûleur.

Tourner ensuite dans le sens contraire la petite molette du 20% du valeur réglé et répéter le démarrage du brûleur pour en vérifier la régularité. Si le brûleur se bloque à nouveau, tourner encore un peu la petite molette dans le sens contraire aux aiguilles d'une montre.

Attention : comme le veut la norme, le pressostat de l'air doit empêcher que le CO dans les fumées dépasse 1% (10.000 ppm).

Pour s'en rendre compte, insérer un analyseur de combustion dans le conduit, fermer lentement la bouche d'aspiration du ventilateur (par exemple avec un carton) et vérifier qu'il y ait blocage du brûleur, avant que le CO dans les fumées ne dépasse 1%.

5 - PRESSOSTAT GAZ SEUIL MINIMUM (B)

Effectuer le réglage du pressostat gaz seuil min. après avoir effectué tous les autres réglages du brûleur avec le pressostat réglé en début d'échelle (B).

Lorsque le brûleur fonctionne en 2ème allure, augmenter la pression de réglage en tournant lentement dans le sens des aiguilles d'une montre la petite molette prévue à cet effet jusqu'à l'arrêt du brûleur.

Tourner ensuite dans le sens contraire la petite molette de 2 mbar et répéter le démarrage du brûleur pour en vérifier la régularité.

Si le brûleur s'arrête à nouveau, tourner encore dans le sens inverse aux aiguilles d'une montre de 1 mbar.

CONTROLE PRESENCE FLAMME (C)

Le brûleur est muni d'un système à ionisation pour contrôler la présence de la flamme. Pour faire fonctionner le boîtier de contrôle le courant minimum est de 5 μ A. Le brûleur produit un courant nettement supérieur qui ne nécessite normalement d'aucun contrôle. Toutefois, si on veut mesurer le courant d'ionisation, il faut déconnecter la fiche-prise 15)(A)p.8 placée sur le câble de la sonde d'ionisation et connecter un microampèremètre pour courant continu de 100 mA bas d'échelle. Attention à la polarité.

ORDNUNGSGEMÄSSEN ZÜNDEN

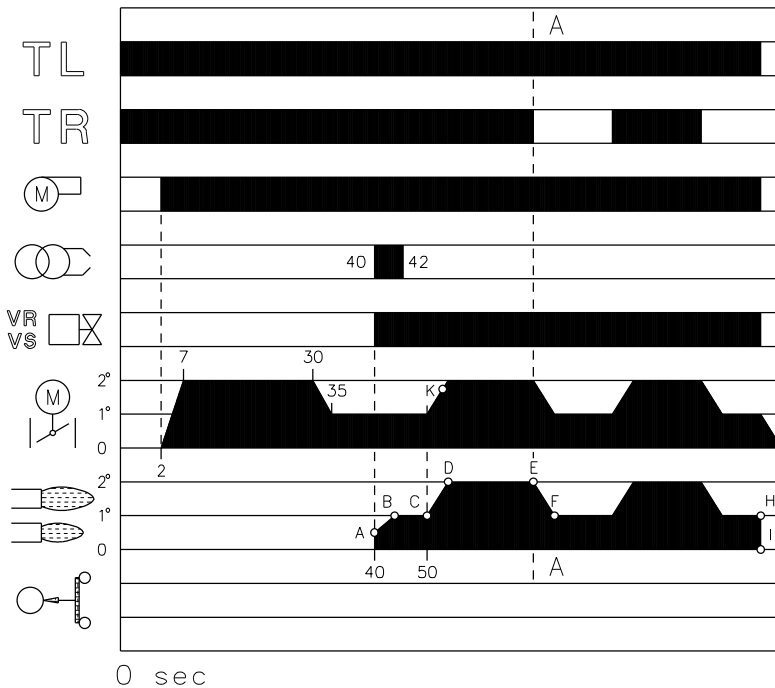
(n° = Sekunden ab Zeitpunkt 0)

NORMAL FIRING

(n° = seconds from instant 0)

ALLUMAGE REGULIER

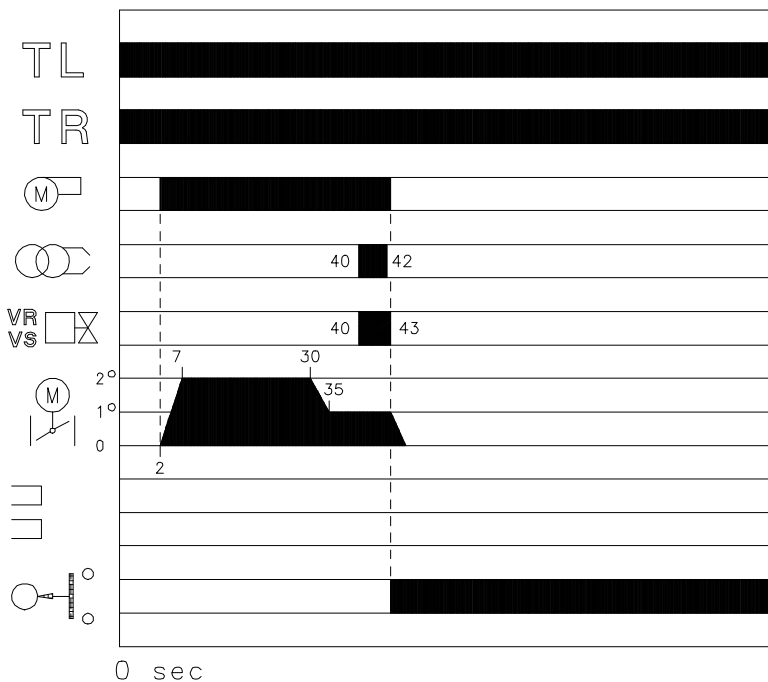
(n° = secondes à partir de l'instant 0)



(A)

D2933

NICHTZÜNDEN / NO FIRING / LE BRULEUR S'ALLUME PAS



(B)

D2934

BRENNERBETRIEB

ANFAHREN DES BRENNERS (A)

- 0s: Fernsteuerung TL schließen. Das Programm des Steuergeräts beginnt.
- 2s: Anfahren Gebläsemotor. Anfahren Stellantrieb: dreht nach rechts bis zum Eingriff des Schaltstücks am Nocken St2 (roter Hebel). Die Luftklappe positioniert sich auf Höchstleistung, 2. Stufe.
- 7s: Vorbelüftungsphase bei Luftdurchsatz wie bei 2. Stufe Leistung. Dauer 27 Sekunden.
- 30s: Anfahren Stellantrieb: dreht nach links bis zum am Nocken St1 eingestellten Winkel (orangener Hebel).
- 35s: Die Luftklappe positioniert sich auf Mindestleistung, 1. Stufe.
- 40s: Funkenbildung an der Zündungselektrode. Das Sicherheitsmagnetventil VS und das Regelventil VR der 1. Stufe öffnen sich (schnellöffnend). Flammenbildung mit niedriger Leistung, Punkt A. Es erfolgt eine progressive Steigerung der Leistung, mit langsamer Öffnung des Ventils bis zur Mindestleistung (1. Stufe), Punkt B.
- 42s: Der Funke erlischt.
- 50s: Ist die Fernsteuerung TR geschlossen bzw. überbrückt, dreht der Stellantrieb weiter, bis der Nocken St2 mit dem roten Hebel in Aktion tritt. Die Luftklappe positioniert sich auf Höchstleistung (2. Stufe). Bevor der Endanschlag erreicht wird, öffnet der Nocken mit dem schwarzen Hebel das Regelventil VR der 2. Stufe, Punkt K. Die Leistung geht von der 1. auf die 2. Stufe über, Strecke C-D. Das Programm des Steuergeräts ist beendet.

DAUERBETRIEB (A)

Anlage mit TR-Fernsteuerung

Nach dem Anfahrzyklus geht die Steuerung des Stellmotors zur TR-Fernsteuerung über, die Temperatur oder den Druck im Kessel überwacht, Punkt E.

(Das Steuergerät überwacht weiterhin das Vorhandensein der Flamme sowie die richtige Stellung des Luftdruckwächters).

- Wenn die Temperatur oder der Druck bis zur Öffnung von TR zunimmt, geht der Brenner von der 2° zur 1° Funktionsstufe über, Strecke F-G.
- Wenn Temperatur oder Druck bis zum Verschluss von TR abnimmt, geht der Brenner von der 1° zur 2° Funktionsstufe über, und so weiter.
- Das Ausschalten des Brenners erfolgt, wenn der Bedarf an Wärme kleiner als die vom Brenner in der 1° Stufe gelieferte Menge ist, Strecke H-I. Die Fernsteuerung TL öffnet sich, der Stellantrieb kehrt auf den durch Nocken St0 (blauer Hebel) begrenzten Winkel 0° zurück. Die Klappe schließt sich vollständig zwecks Reduzierung des Wärmeverlusts.

Anlage ohne TR, mit Überbrückung.

Das Anfahren des Brenners erfolgt wie oben beschrieben. Wenn danach die Temperatur oder der Druck bis zum Öffnen von TL zunimmt, geht der Brenner aus (Linie A-A des Diagramms).

MANGELNDE ZÜNDUNG (B)

Wenn der Brenner nicht zündet, erfolgt eine Störabschaltung innerhalb von 3 s ab dem Öffnen des Gasventils und 43 s nach dem Verschluss von TL. Die Kontrollampe des Geräts leuchtet auf.

ABSCHALTUNG WÄHREND DES BRENNERBETRIEBS

Erlischt die Flamme zufällig während des Brennerbetriebs, erfolgt nach 1 s die Störabschaltung des Brenners.

BURNER OPERATION

BURNER STARTING (A)

- 0s: Remote control device TL closes. The control box starting cycle begins.
- 2s: Fan motor starts. Servomotor starts: it rotates to right, until contact is made on cam St2 (red lever). The air gate valve moves to MAX output position (stage 2).
- 7s: Pre-purge stage with air delivery at 2nd stage output. Duration 27 seconds.
- 30s: Servomotor starts: it rotates to left up to the angle set on cam St1 (orange lever).
- 35s: The air gate valve moves to MIN output position (stage 1).
- 40s: Ignition electrode strikes a spark. Safety valve VS and adjustment valve VR, 1st stage (fast opening) open. The flame is ignited at a low output level (point A). Delivery is then progressively increased, with the valve opening slowly up to MIN output, 1st stage, point B.
- 42s: The spark goes out.
- 50s: If remote control device TR is closed or if it has been replaced by a jumper, the servomotor will continue to turn until cam St2 (red lever) operates. The air gate valve moves to the MAX output position, (stage 2). Before reaching the closed position, the cam with the black lever controls the opening of the adjustment valve VR, 2nd stage, point K. Output gradually increases from stage 1 to 2, section C-D. The control box starting cycle ends.

STEADY STATE OPERATION (A)

System equipped with one control device TR.

Once the starting cycle has come to an end, control of the servomotor passes on to the remote control device TR that controls boiler temperature or pressure, point E.

(The control box will continue, however, to monitor flame presence and the correct position of the air pressure switch).

- When the temperature or the pressure increases until the control device TR opens, the burner passes from the 2nd to the 1st stage of operation, section F-G.
- When the temperature or pressure decreases until the control device TR closes, the burner passes from the 1st to the 2nd stage of operation, and so on.
- The burner stops when the demand for heat is less than the amount of heat delivered by the burner in the 1st stage, section H-I. Remote control device TL now opens, the servomotor returns toward the 0° position, limited in this movement by cam St0 (blue lever). The air gate valve closes completely to reduce heat losses to a minimum.

Systems not equipped with remote control device TR

(jumper wire installed)

The burner is fired as described in the case above. If the temperature or pressure increase until remote control device TL opens, the burner shuts down (Section A-A in the diagram).

FIRING FAILURE (B)

If the burner does not fire, it goes into lock-out within 3 s of the opening of the gas solenoid valve and 43 s after the closing of remote control device TL. The control box pilot light will light up.

BURNER FLAME GOES OUT DURING OPERATION

If the flame should accidentally go out during operation, the burner will lock out within 1s.

FONCTIONNEMENT BRULEUR

DEMARRAGE BRULEUR (A)

- 0s: Fermeture télécommande TL. Le cycle de démarrage du coffret de sécurité est commencé.
- 2s: Démarrage moteur ventilateur. Démarrage servomoteur: il tourne vers la droite jusqu'à l'intervention du contact sur la came St2 (levier rouge). Le volet d'air se place sur la puissance MAX, 2ème allure.
- 7s: Phase de préventilation avec le débit d'air de la puissance de 2ème allure. Durée 27 secondes.
- 30s: Démarrage servomoteur: il tourne vers la gauche jusqu'à l'angle fixé sur la came St1 (levier orange).
- 35s: Le volet d'air se place sur la puissance MIN, 1ère allure.
- 40s: Une étincelle jaillit de l'électrode d'allumage. La vanne de sécurité VS et la vanne de réglage VR, 1ère allure, ouverture rapide, s'ouvrent. La flamme s'allume à une petite puissance, point A. On a ensuite une augmentation progressive du puissance, ouverture lente de la vanne, jusqu'à la puissance MIN., 1ère allure, point B.
- 42s: L'étincelle s'éteint.
- 50s: Si la télécommande TR est fermée ou remplacée par un pontet, le servomoteur tourne encore jusqu'à l'intervention de la came St2 (levier rouge). Le volet d'air se place sur la puissance MAX, 2ème allure. Avant d'arriver en fin de course, la came avec le levier noir commande l'ouverture de la vanne VR, 2ème allure, point K. La puissance passe de la 1ère à la 2ème allure, segment C-D. Le cycle de démarrage du coffret de sécurité s'achève.

FONCTIONNEMENT DE REGIME (A)

Installation munie d'une télécommande TR

Une fois le cycle de démarrage terminé, la commande du servomoteur passe à la télécommande TR qui contrôle la température ou la pression dans la chaudière, point E.

(Le coffret de sécurité continue néanmoins à vérifier la présence de la flamme et la position correcte du pressostat de l'air).

- Quand la température ou la pression augmente jusqu'à l'ouverture de TR, le brûleur passe de la 2ème à la 1ère allure de fonctionnement, segment F-G.
- Quand la température ou la pression diminuent jusqu'à la fermeture de TR, le brûleur passe de la 1ère à la 2ème allure de fonctionnement. Et ainsi de suite.
- L'arrêt du brûleur a lieu quand la demande de chaleur est inférieure à celle fournie par le brûleur en 1ère allure, segment H-I. La télécommande TL s'ouvre, le servomoteur revient à l'angle 0° limité par la came St0 (levier bleu). Le volet se ferme complètement pour réduire au minimum les dispersions thermiques.

Installation sans TR, remplacée par un pontet.

Le démarrage du brûleur se fait comme dans le cas précédent. Par la suite, si la température, ou la pression, augmente jusqu'à l'ouverture de TL, le brûleur s'éteint (segment A-A dans le diagramme).

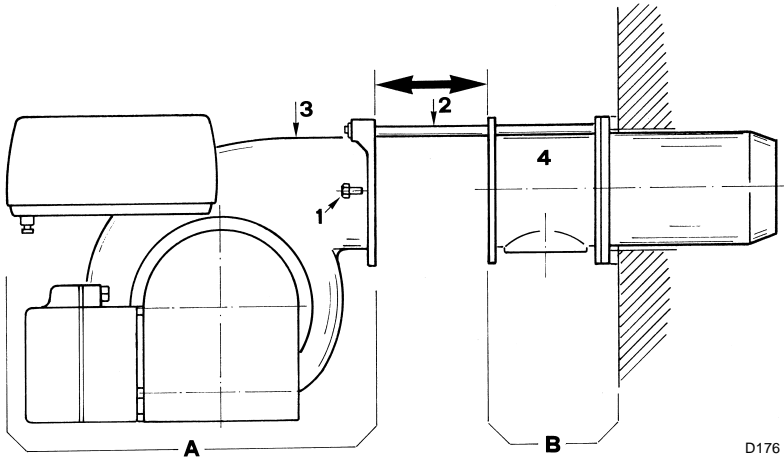
ABSENCE D'ALLUMAGE (B)

Si le brûleur ne s'allume pas, on a le blocage dans un délai de 3 s à partir de l'ouverture de l'électrovanne gaz et de 43 s après la fermeture de TL. Le voyant du coffret de sécurité s'allume.

EXTINCTION BRULEUR EN FONCTIONNEMENT

Si la flamme s'éteint accidentellement en cours de fonctionnement, le brûleur se bloque en 1 seconde.

BRENNERÖFFNUNG
OPENING THE BURNER
OUVERTURE BRULEUR



ENDKONTROLLEN (bei Brenner in Betrieb)

- Einen Draht des Gas-Mindestdruckwächters abtrennen:
- Fernsteuerung TL öffnen:
- Fernsteuerung TS öffnen:
der Brenner muß anhalten
- Gemeinsamen Draht P des Luft-Druckwächters abtrennen:
- Draht der Ionisationssonde abtrennen:
der Brenner muß in Störabschaltung anhalten
- Überprüfen, ob die mechanischen Sperren der Einstellvorrichtungen richtig klemmen.

WARTUNG

Verbrennung

Die Abgase der Verbrennung analysieren. Bemerkenswerte Abweichungen im Vergleich zur vorherigen Überprüfung zeigen die Stelle an, wo die Wartung aufmerksamer ausgeführt werden soll.

Gasundichtigkeiten

Die Zähler-Brenner-Leitung auf Gasundichtigkeiten kontrollieren.

Gasfilter

Verschmutzten Gasfilter austauschen.

Flammkopf

Den Brenner öffnen und überprüfen, ob alle Flammkopfteile unversehrt, nicht durch hohe Temperatur verformt, ohne Schmutzteile aus der Umgebung und richtig positioniert sind.. Im Zweifelsfall den Schlitten 1)(B)S. 16 ausbauen.

Gebälse

Überprüfen, ob sich im Gebälse oder auf den Laufradschaufeln Staub angehäuft hat: das hat eine Minderung des Luftdurchsatzes zur Folge und verursacht eine umweltbelastende Verbrennung.

Brenner

Überprüfen, ob die Schrauben, die Kabel im Klemmenbrett des Brenners befestigen, richtig angezogen sind.

Den Brenner außen reinigen.

Verbrennung

Falls die anfänglich festgestellten Verbrennungswerte nicht mit den geltenden Vorschriften übereinstimmen, oder jedenfalls nicht einer korrekten Verbrennung entsprechen, muß der Brenner neu eingestellt werden.

Tragen Sie auf einem geeigneten Formular die neuen Verbrennungswerte ein, die für spätere Kontrollen nützlich sind.

ÖFFNUNG DES BRENNERS:

- Befestigungsschrauben 1) des Gebläses 3) an der Muffe 4) entfernen.
- Brenner öffnen, indem man die Einheit A auf den beiden Gleitschienen 2) zurückschiebt. Die Einheit B bleibt am Kessel befestigt.

WICHTIGER HINWEIS

Beim Schließen des Brenners ist es ratsam, das Hochspannungskabel und das Kabel des Flammenfühlers vorsichtig nach außen zu ziehen, bis sie leicht gespannt sind.

FINAL CHECKS (with burner running)

- Disconnect one of the wires on the minimum gas pressure switch:
- Open remote control device TL:
- Open remote control device TS:
the burner must stop
- Disconnect the common wire P from the air pressure switch:
- Disconnect the ionisation probe lead:
the burner must lock out
- Make sure that the mechanical locking systems on the various adjustment devices are fully tightened.

MAINTENANCE

Combustion

The optimum calibration of the burner requires an analysis of the flue gases. Significant differences with respect to the previous measurements indicate the points where more care should be exercised during maintenance.

Gas leaks

Make sure that there are no gas leaks on the pipework between the gas meter and the burner.

Gas filter

Change the gas filter when it is dirty.

Combustion head

Open the burner and make sure that all components of the combustion head are in good condition, not deformed by the high temperatures, free of impurities from the surroundings and correctly positioned. If in doubt, disassemble the elbow fitting 1)(B)p. 9

Fan

Check that dust has not accumulated inside the fan and on the impeller blades: this will reduce air delivery and, as a result, give rise to dirty combustion.

Burner

Check that the screws that secure the cables in the terminal strip of the burner are tight.
Clean the outside of the burner.

Combustion

Adjust the burner if the combustion values found at the beginning of the operation do not comply with the regulations in force, or at any rate, do not correspond to good combustion. Use the appropriate card to record the new combustion values; they will be useful for subsequent controls.

OPENING THE BURNER:

- Remove the screws 1) which secure the fan 3) to the sleeve 4).
- Open the burner by moving unit A backwards on the two slide bars 2). Unit B remains secured to the boiler.

Important

When fitting the burner on the two slide bars, it is advisable to gently draw out the high tension cable and flame detection probe cable until they are slightly stretched.

CONTROLES FINAUX (brûleur en fonctionnement)

- Débrancher un fil du pressostat de seuil minimum gaz.:
- Ouvrir la télécommande TL:
- Ouvrir la télécommande TS:
Le brûleur doit s'arrêter
- Débrancher le fil commun P du pressostat de l'air:
- Débrancher le fil de la sonde d'ionisation:
Le brûleur doit se bloquer
- Contrôler que les blocages mécaniques des dispositifs de réglage soient bien serrés.

ENTRETIEN

Combustion

Pour obtenir un réglage optimal du brûleur, il faut effectuer l'analyse des gaz d'échappement de la combustion à la sortie de la chaudière. Les différences significatives par rapport au contrôle précédent indiqueront les points où l'opération d'entretien devra être plus approfondie.

Fuites de gaz

Contrôler l'absence de fuites de gaz sur le conduit compteur-brûleur.

Filtre du gaz

Remplacer le filtre du gaz lorsqu'il est encrassé.

Tête de combustion

Ouvrir le brûleur et contrôler que toutes les parties de la tête de combustion soient intactes, ne soient pas déformées par les températures élevées, qu'elles soient exemptes d'impuretés provenant du milieu ambiant et positionnées correctement.

En cas de doute, démonter le coude 1)(B)p. 16.

Ventilateur

Vérifier qu'il n'y ait pas d'accumulation de poussière à l'intérieur du ventilateur et sur les ailettes de la turbine : elle réduirait le débit de l'air et provoquerait par conséquent une combustion polluante.

Brûleur

Contrôler que les vis qui fixent les câbles dans la boîte à bornes du brûleur soient bloquées convenablement.

Nettoyer extérieurement le brûleur.

Combustion

Régler le brûleur si les valeurs de la combustion trouvées au début de l'intervention ne satisfont pas les normes en vigueur ou ne correspondent pas à une bonne combustion.

Reporter sur une fiche spéciale les nouvelles valeurs de la combustion; elles seront utiles pour les contrôles successifs.

POUR OUVRIR LE BRULEUR PROCEDER COMME SUIT :

- Enlever les vis 1) qui fixent le ventilateur 3) au manchon 4).
- Ouvrir le brûleur en reculant le groupe A sur les deux guides 2). Le groupe B reste fixé à la chaudière.

Attention

Au moment de la fermeture du brûleur sur les deux guides il faut tirer délicatement vers l'extérieur le câble de haute tension et le petit câble de la sonde de détection flamme, jusqu'à ce qu'ils soient légèrement tendus.

Signal	Störungen	Mögliche Ursache	Empfohlene Abhilfe
2 Blinken ● ●	Störabschaltung des Brenners nach der Vorbelüftung, und der Sicherheitszeit ohne Flammenbildung.	1 - Ungenügender Gasfluß durch das Magnetventil.	Steigern
		2 - Eines der beiden Magnetventile öffnet sich nicht.	Austauschen
		3 - Gasdruck zu gering	Am Regler erhöhen
		4 - Zündelektrode schlecht eingestellt	Einstellen, s. Abb. (D) S. 6
		5 - Erdungselektrode für Isolator kaputt	Auswechseln
		6 - Hochspannungskabel defekt	Auswechseln
		7 - Hochspannungskabel durch hohe Temperatur verformt	Auswechseln und schützen
		8 - Defekter Zündtransformator	Auswechseln
		9 - Falsche Elektrische Anschlüsse Ventile oder Transformator	Kontrollieren
		10 - Defektes Steuergerät	Auswechseln
		11 - Ein Ventil vor der Gasarmatur geschlossen	Öffnen
		12 - Luft in den Leitungen	Entlüften
		13 - Gasventile nicht verbunden oder mit unterbrochener Spule	Anschlüsse überprüfen oder Spule austauschen
3 Blinken ● ● ●	Brenner geht nicht an und es erfolgt eine Störabschaltung	14 - Luftdruckwächter in Betriebsstellung	Einstellen oder austauschen
		- Luftdruckwächter schaltet nicht um, weil Luftdruck nicht ausreichend:	
	Der Brenner fährt an und es erfolgt eine Störabschaltung	15 - Luftdruckwächter falsch eingestellt	Einstellen oder austauschen
		16 - Leitung der Druckentnahmestelle des Druckwächters verstopft	Reinigen
		17 - Kopf schlecht eingestellt.	Einstellen
		18 - Hoher Unterdruck im Feuerraum	Luft-Druckwächter an Gebläse-Ansaugöffnung anschließen
	Störabschaltung bei Vorbelüftung	19 - Schütz zur Motorsteuerung defekt (nur dreiphasige Ausführung)	Auswechseln
		20 - Defekter Elektromotor	Auswechseln
21 - Motorblock (dreiphasig)		Auswechseln	
4 Blinken ● ● ● ●	Der Brenner fährt an und es erfolgt eine Störabschaltung	22 - Flammensimulation	Das Steuergerät austauschen
		23 - Nicht erloschene Flamme im Flammkopf oder . . Flammensimulation	Flamme beseitigen oder Steuergerät ersetzen
6 Blinken ● ● ● ● ● ●	Der Brenner fährt an und es erfolgt eine Störabschaltung	24 - Stellmotor defekt oder falsch eingestellt.	Einstellen oder austauschen
7 Blinken ● ● ● ● ● ● ● ●	Störabschaltung des Brenners sofort nach Bildung der Flamme	25 - Das Betriebsmagnetventil lässt zu wenig Gas durchfließen.	Steigern
		26 - Ionisationsfühler schlecht eingestellt	Einstellen, s. Abb. (D) S. 6
		27 - Ungenügende Ionisation (unter 5 A)	Sondenposition überprüfen
		28 - Geerdeter Fühler	Beseitigen oder Kabel austauschen
		29 - Ungenügende Brennererdung	Erdung überprüfen
		30 - Phasen- und Nulleiteranschlüsse umgekehrt. . .	Umkehren
	31 - Störung Flammenüberwachung	Das Steuergerät austauschen	
	Störabschaltung des Brenners während des Wechsels zwischen Mindest- und Höchstleistung und umgekehrt	32 - Zuviel Luft oder wenig Gas.	Luft und Gas einstellen
		Die Störabschaltung erfolgt während des Brennerbetriebs	33 - Ionisationssonde oder -Kabel geerdet

Signal	Störungen	Mögliche Ursache	Empfohlene Abhilfe	
10 Blinken ●●●●●● ●●●●●●	Brenner geht nicht an und es erfolgt eine Störabschaltung	34 - Falsche Elektrische Anschlüsse Kontrollieren . .	Kontrollieren	
	Störabschaltung des Brenners	35 - Defektes Steuergerät	Auswechseln	
		36 - Vorhandensein elektromagnetischer Störungen in den Thermostatleitungen 37 - Vorhandensein elektromagnetischer Störungen	Filtern oder beseitigen Kit zum Schutz vor Funkstörungen verwenden	
Kein Blinken	Brenner geht nicht an	38 - Kein Strom	Schalter schließen - Anschlüsse kontrollieren	
		39 - Eine Grenz-oder Sicherheitsfernsteuerung offen	Einstellen oder auswechseln	
		40 - Leitungssicherung unterbrochen	Auswechseln	
		41 - Defektes Steuergerät	Auswechseln	
		42 - Kein Gas.	Die handbetätigten Ventile zwischen Zähler und Armatur öffnen	
		43 - Netz-Gasdruck nicht ausreichend	Beim GASWERK nachfragen	
	Der Brenner wiederholt pausenlos die Anfahrphase, ohne dass eine Störabschaltung eintritt	44 - Mindestgasdruckwächter schließt nicht	Einstellen oder auswechseln	
		45 - Der Gasdruck in der Leitung ist dem am Mindestgasdruckwächter eingestellten Wert sehr nahe. Der plötzliche Druckabfall beim Öffnen des Ventils bewirkt die Öffnung des Druckwächters. Dadurch schließt sich das Ventil sofort wieder, und der Brenner stellt sich ab. der Druck steigt an, der Druckwächter schließt und setzt eine neue Anfahrphase in Gang, und so weiter.	Den Auslösedruck des Mindestgasdruckwächters verringern. Den Einsatz des Gasfilters auswechseln.	
			Zündung mit Verpuffungen	46 - Kopf schlecht eingestellt.
	47 - Zündelektrode schlecht eingestellt.			Einstellen, s. Abb. (D) S. 6
	48 - Gebläseluftklappe falsch eingestellt, zu viel Luft	Einstellen		
	Der Brenner schaltet nicht zur 2. Stufe.	49 - Zu hohe Zündleistung.	Verringern	
		50 - TR-Fernsteuerung schließt nicht	Einstellen oder auswechseln	
51 - Defektes Steuergerät			Auswechseln	
52 - Defekter Stellmotor.	Auswechseln			
Bei Brennerstillstand Luftklappe geöffnet	53 - Defekter Stellmotor.	Auswechseln		

NORMALER BETRIEB / FLAMMENDETEKTIONSZEIT

Das Steuergerät hat eine weitere Funktion, durch die der korrekte Betrieb des Brenners geprüft werden kann (Anzeige: **GRÜNE LED** leuchtet ununterbrochen).

Um diese Funktion zu nutzen, muss man mindestens zehn Sekunden ab der Inbetriebnahme des Brenners warten, und die Taste des Steuergerätes mindestens drei Sekunden lang drücken.

Beim Loslassen der Taste beginnt die GRÜNE LED zu blinken, wie auf der Abbildung unten dargestellt.



Die Impulse der LED erzeugen ein Signal mit zirka 3 Sekunden Unterbrechung.

Die Anzahl der Impulse zeigt die DETEKTIONSZEIT des Fühlers ab der Öffnung der Gasventile, gemäß folgender Tabelle.

SIGNAL	FLAMMENDETEKTIONSZEIT
1 Blinken ●	0,4 S.
2 Blinken ● ●	0,8 S.
6 Blinken ● ● ● ● ● ●	2,8 S.

Bei jeder Inbetriebnahme des Brenners werden diese Daten aktualisiert.

Nach dem Ablesen kurz die Taste des Steuergerätes drücken, und der Brenner wiederholt den Startvorgang.

ACHTUNG

Wenn die Zeit > 2 S. ist, erfolgt eine verspätete Zündung. Prüfen Sie die Einstellung der Hydraulikbremse des Gasventils und die Einstellung der Luftklappe und des Flammkopfes.

KIT INTERFACE ADAPTER RMG TO PC Code 3002719

DIAGNOSTIK BETRIEBSABLAUF

Die Bedeutung der verschiedenen Anzeigen während des Anlaufprogramms ist in folgender Tabelle erklärt:

FARBCODETABELLE	
Sequenzen	Farbcode
Vorspülung	● ● ● ● ● ● ● ● ● ●
Zündung	● ○ ● ○ ● ○ ● ○ ●
Betrieb mit Flamme OK	□ □ □ □ □ □ □ □ □ □
Betrieb mit schwacher Flamme	□ ○ □ ○ □ ○ □ ○ □
Stromversorgung unter ~ 170V	● ▲ ● ▲ ● ▲ ● ▲ ●
Störabschaltung	▲ ▲ ▲ ▲ ▲ ▲ ▲ ▲ ▲
Fremdlicht	▲ □ ▲ □ ▲ □ ▲ □ ▲
Erläuterung:	○ aus ● gelb □ grün ▲ rot

DIAGNOSTIK BETRIEBSSTÖRUNGEN

Das mitgelieferte Steuergerät hat eine Diagnosefunktion, mit der die möglichen Ursachen von Betriebsstörungen leicht auffindbar sind (Anzeige: **ROTE LED**).

Um diese Funktion zu benutzen, muss man mindestens zehn Sekunden ab dem Augenblick warten, ab dem das Gerät in Sicherheitszustand ist, dann mindestens drei Sekunden lang auf den Entriegelungsschalter drücken.

Nach dem Loslassen des Schalters beginnt die ROTE LED zu blinken, wie in der hier folgenden Abbildung gezeigt.



Die Impulse der LED verursachen ein Signal, das ca. alle 3 Sekunden gegeben wird.

Die Anzahl der Impulse wird Informationen über die möglichen Defekte geben, nach der hier folgenden Tabelle:

SIGNAL	MÖGLICHE URSACHE
2-maliges Blinken ● ●	Innerhalb der Sicherheitszeit wird keine stabile Flamme festgestellt: – Defekt am Ionisationsfühler; – Defekt an den Gasventilen; – Umkehrung von Phase/Nullleiter; – Defekt am Zündtransformator; – Brenner nicht eingestellt (Gas nicht ausreichend).
3-maliges Blinken ● ● ●	Minimalluftdruckwächter schließt nicht: – Defekt am Luftdruckwächter; – Luftdruckwächter schlecht eingestellt; – Ansprechen des Maximalluftdruckwächters (falls installiert).
4-maliges Blinken ● ● ● ●	Licht in der Brennkammer vor dem Einschalten und beim Ausschalten des Brenners: – Vorhandensein von Fremdlicht vor oder nach der Umschaltung des Grenzthermostats; – Vorhandensein von Fremdlicht während der Vorbelüftung; – Vorhandensein von Fremdlicht während der Nachbelüftung.
7-maliges Blinken ● ● ● ● ● ● ●	Erlöschen der Flamme während des Betriebs: – Brenner nicht eingestellt (Gas nicht ausreichend); – Defekt an den Gasventilen; – Kurzschluss zwischen Ionisationsfühler und Erde.
8-maliges Blinken ● ● ● ● ● ● ● ●	– Nicht benutzt.
10-maliges Blinken ● ● ● ● ● ● ● ● ● ●	– Anschlussfehler oder interne Störung.

Signal	Problem	Possible cause	Recommended remedy
2 blinks ● ●	Once the pre-purging phase and safety time have passed, the burner goes into lockout without the appearance of the flame	1 - The operation solenoid lets little gas through. . . .	Increase
		2 - One of the two solenoid valves does not open. . .	Replace
		3 - Gas pressure too low	Increase pressure at governor
		4 - Ignition electrode incorrectly adjusted	Adjust, see fig. (D) page 6
		5 - Electrode grounded due to broken insulation. . . .	Replace
		6 - High voltage cable defective	Replace
		7 - High voltage cable deformed by high temperature	Replace and protect
		8 - Ignition transformer defective	Replace
		9 - Incorrect valve or transformer electrical wiring. . .	Check
		10 - Defective control box	Replace
		11 - A closed valve upline the gas train.	Open
		12 - Air in pipework	Bleed air
		13 - Gas valves unconnected or with interrupted coil .	Check connections or replace coil
3 blinks ● ● ●	The burner does not switch on, and the lockout appears	14 - Air pressure switch in operating position	Adjust or replace
	The burner switches on, but then stops in lockout	- Air pressure switch inoperative due to insufficient air pressure:	
		15 - Air pressure switch incorrectly adjusted.	Adjust or replace
		16 - Pressure switch pressure test point pipe blocked	Clean
		17 - Poorly adjusted head	Adjust
	18 - High pressure in the furnace	Connect air pressure switch to fan suction line	
	Lockout during pre-purging phase	19 - Defective motor control contactor. (only three-phase version)	Replace
20 - Defective electrical motor		Replace	
21 - Motor lockout (defective electrical motor)		Replace	
4 pulses ● ● ● ●	The burner switches on, but then stops in lockout	22 - Flame simulation	Replace the control box
	Lockout when burner stops	23 - Permanent flame in the combustion head or . . . flame simulation	Eliminate persistence of flame or replace control box
6 blinks ● ● ● ● ● ●	The burner switches on, but then stops in lockout	24 - Defective or incorrectly adjusted servomotor . . .	Adjust or replace
7 blinks ● ● ● ● ● ● ●	The burner goes into lockout immediately following the appearance of the flame	25 - The operation solenoid lets little gas through. . . .	Increase
		26 - Ionisation probe incorrectly adjusted	Adjust, see fig. (D) page 6
		27 - Insufficient ionisation (less than 5 A)	Check probe position
		28 - Earth probe	Withdraw or replace cable
		29 - Burner poorly grounded	Check grounding
		30 - Phase and neutral connections inverted	Invert them
	31 - Defective flame detection circuit	Replace the control box	
	Burner locks out when shifting from minimum to maximum output and vice versa	32 - Too much air or too little gas	Adjust air and gas
	Burner goes into lockout during operation	33 - Probe or ionisation cable grounded	Replace worn parts
10 blinks ● ● ● ● ● ● ● ●	The burner does not switch on, and the lockout appears	34 - Incorrect electrical wiring	Check
		35 - Defective control box	Replace
	The burner goes into lockout	36 - Presence of electromagnetic disturbances in . . . the thermostat lines	Filter or eliminate
		37 - Presence of electromagnetic disturbance	Use the radio disturbance protection kit

Signal	Problem	Possible cause	Recommended remedy
No blink	The burner does not start	38 - No electrical power supply	Close all switches - Check connections
		39 - A limiter or safety control device is open	Adjust or replace
		40 - Line fuse blocked	Replace
		41 - Defective control box	Replace
		42 - No gas supply	Open the manual valves between contactor and train
		43 - Mains gas pressure insufficient	Contact your GAS COMPANY
		44 - Minimum gas pressure switch fails to close	Adjust or replace
	The burner continues to repeat the start-up cycle, without lockout	45 - The gas pressure in the gas mains lies very close to the value to which the minimum gas pressure switch has been set. The sudden drop in pressure after valve opening causes temporary opening of the pressure switch itself, the valve immediately closes and the burner comes to a halt. Pressure increases again, the pressure switch closes again and the ignition cycle is repeated. And so on	Reduce the minimum gas pressure switch intervention pressure. Replace the gas filter cartridge.
	Ignition with pulsations	46 - Poorly adjusted head	Adjust. See page 7
		47 - Ignition electrode incorrectly adjusted	Adjust, see fig. (D) page 6
		48 - Incorrectly adjusted fan air damper: too much air	Adjust
		49 - Output during ignition phase is too high	Reduce
	The burner does not move into the 2nd stage	50 - Remote control device TR fails to close	Adjust or replace
51 - Defective control box		Replace	
52 - Defective servomotor		Replace	
Burner stops with air damper open	53 - Defective servomotor	Replace	

NORMAL OPERATION / FLAME DETECTION TIME

The control box has a further function to guarantee the correct burner operation (signal: **GREEN LED** permanently on). To use this function, wait at least ten seconds from the burner ignition and then press the control box button for a minimum of 3 seconds. After releasing the button, the GREEN LED starts flashing as shown in the figure below.



The pulses of the LED constitute a signal spaced by approximately 3 seconds. The number of pulses will measure the probe DETECTION TIME since the opening of gas valves, according to the following table:

SIGNAL	FLAME DETECTION TIME
1 blink ●	0.4s
2 blinks ● ●	0.8s
6 blinks ● ● ● ● ● ●	2.8s

This is updated in every burner start-up. Once read, the burner repeats the start-up cycle by briefly pressing the control box button.
WARNING
 If the result is > 2s, ignition will be retarded. Check the adjustment of the hydraulic brake of the gas valve, the air damper and the combustion head adjustment.

KIT INTERFACE ADAPTER RMG TO PC Code 3002719

BURNER START-UP CYCLE DIAGNOSTICS

During start-up, indication is according to the following table:

COLOUR CODE TABLE	
Sequences	Colour code
Pre-purging	●●●●●●●●●●
Ignition phase	●○●○●○●○●○
Operation, flame ok	□□□□□□□□
Operating with weak flame signal	□○□○□○□○□○
Electrical supply lower than ~ 170V	●▲●▲●▲●▲●▲
Lock-out	▲▲▲▲▲▲▲▲▲▲
Extraneous light	▲□▲□▲□▲□▲□
Key:	○ Off ● Yellow □ Green ▲ Red

OPERATING FAULT DIAGNOSTICS

The control box has a self-diagnostic system, which easily allows identifying the operating faults (**RED LED** signal).

To use this function, wait at least ten seconds from the safety lock out, and then press the reset button for a minimum of 3 seconds. After releasing the button, the RED LED starts flashing as shown in the diagram below.



The pulses of the LED constitute a signal spaced by approximately 3 seconds.

The number of pulses will provide the information on the possible faults, according to the table below:

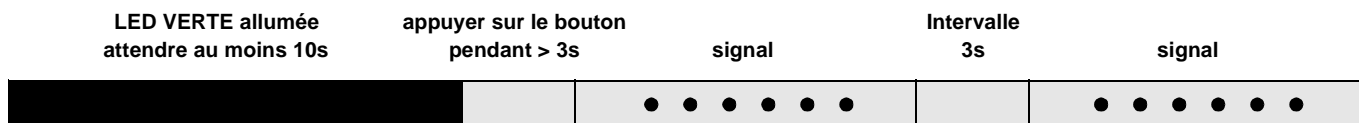
SIGNAL	PROBABLE CAUSE
2 flashes ● ●	The flame does not stabilise at the end of the safety time: – faulty ionisation probe; – faulty or soiled gas valves; – neutral/phase exchange; – faulty ignition transformer – poor burner regulation (insufficient gas).
3 flashes ● ● ●	Min. air pressure switch does not close: – air pressure switch faulty; – air pressure switch incorrectly regulated; – max. air pressure switch triggered (if installed).
4 flashes ● ● ● ●	Light present in the chamber before the burner's switching on or off: – presence of a strange light before or after the limit thermostat switching over; – presence of extraneous light during pre-purging; – presence of extraneous light during post-purging.
7 flashes ● ● ● ● ● ● ●	Loss of flame during operations: – poor burner regulation (insufficient gas); – faulty or soiled gas valves; – short circuit between ionisation probe and earth.
8 flashes ● ● ● ● ● ● ● ●	– Not used.
10 flashes ● ● ● ● ● ● ● ● ● ●	– Wiring error or internal fault.

Signal	Inconvénient	Cause probable	Remède conseillé
2 clignotements ● ●	Après la préventilation et le temps de sécurité, le brûleur se met en sécurité sans apparition de flamme	1 - L'électrovanne de fonctionnement fait passer . . . peu de gaz.	Augmenter
		2 - Une des deux électrovannes ne s'ouvre pas. . .	Remplacer
		3 - Pression gaz trop faible	L'augmenter au régulateur
		4 - Électrode d'allumage mal réglée	Régler, voir fig. (D) p. 6
		5 - Électrode à la masse à cause de la rupture de l'isolant	Remplacer
		6 - Câble haute tension défectueux.	Remplacer
		7 - Câble haute tension déformé par haute température	Le remplacer et le protéger
		8 - Transformateur d'allumage défectueux	Remplacer
		9 - Raccordements électriques vannes ou transformateur mal faits	Contrôler
		10 - Coffret de sécurité défectueux	Remplacer
		11 - Une vanne fermée en amont de la rampe gaz . .	Ouvrir
		12 - Air dans les conduites	Purger
		13 - Vannes gaz non raccordées ou bobine interrompue	Contrôler les raccordements ou remplacer la bobine
3 clignotements ● ● ●	Le brûleur ne démarre pas et se met en sécurité.	14 - Pressostat air en position de fonctionnement . .	Régler ou remplacer
		- Pressostat air ne commute pas parce que pression air insuffisante:	
	Le brûleur démarre et se met en sécurité	15 - Pressostat air mal réglé	Régler ou remplacer
		16 - Tube de prise de pression du pressostat obstrué	Nettoyer
		17 - Tête mal réglée	Régler
		18 - Haute pression dans le foyer	Raccorder le pressostat air à l'aspiration du ventilateur
	Blocage durant la pré-ventilation	19 - Contacteur de commande du moteur défectueux (uniquement version triphasée)	Remplacer
20 - Moteur électrique défectueux.		Remplacer	
21 - Mise en sécurité du moteur (uniquement version triphasée)		Remplacer	
4 clignotements ● ● ● ●	Le brûleur démarre et se met en sécurité	22 - Simulation de flamme.	Remplacer le coffret de sécurité
		Mise en sécurité à l'arrêt du brûleur	23 - Permanence de flamme ou simulation de flamme dans la tête de combustion
6 clignotements ● ● ● ● ● ●	Le brûleur démarre et se met en sécurité	24 - Servomoteur défectueux ou mal réglé	Remplacer ou régler
7 clignotements ● ● ● ● ● ● ●	Le brûleur se met en sécurité tout de suite après l'apparition de flamme.	25 - L'électrovanne de fonctionnement fait passer . . . peu de gaz	Augmenter
		26 - Sonde d'ionisation mal réglée	Régler, voir fig. (D) p. 6
		27 - Ionisation insuffisante (inférieure 5 A)	Contrôler la position de la sonde
		28 - Sonde à la masse.	L'éloigner ou remplacer le câble
		29 - La mise à la terre du brûleur n'est pas suffisamment efficace	Revoir la mise à la terre
		30 - Phase et neutre inversés	Inverser
	31 - Panne du circuit de détection de flamme	Remplacer le coffret de sécurité	
	Mise en sécurité du brûleur lors du passage de la puissance minimale à la maximale et vice-versa.	32 - Trop d'air ou peu de gaz.	Régler air et gaz
	En cours du fonctionnement, le brûleur s'arrête, puis se bloque.	33 - Sonde ou câble d'ionisation à la masse	Remplacer pièces endommagées

Signal	Inconvénient	Cause probable	Remède conseillé
10 clignotements ●●●●●● ●●●●●●	Le brûleur ne démarre pas et se met en sécurité.	34 - Raccordements électriques mal faits	Contrôler
	Le brûleur se met en sécurité	35 - Coffret de sécurité défectueux	Remplacer
		36 - Présence de perturbations électromagnétiques sur les lignes des thermostats 37 - Présence de perturbations électromagnétiques.	Filtrer ou éliminer Utiliser le kit de protection contre les perturbations radio
Pas de clignotement	Le brûleur ne démarre pas	38 - Absence de courant électrique	Fermer interrupteurs Contrôler raccordements
		39 - Télécommande de limite ou de sécurité ouverte	Régler ou remplacer
		40 - Fusible de ligne interrompu	Remplacer
		41 - Coffret de sécurité défectueux	Remplacer
		42 - Le gaz manque	Ouvrir les vannes manuelles entre le contacteur et la rampe
		43 - Pression gaz réseau insuffisante	Contacteur la SOCIETE DU GAZ
	Le brûleur continue à répéter le cycle de démarrage sans mise en sécurité	44 - Le pressostat gaz minimum ne ferme pas	Régler ou remplacer
		45 - La pression du gaz en réseau est proche de la valeur à laquelle le pressostat gaz minimum est réglé. La chute de pression soudaine suite à l'ouverture de la vanne provoque l'ouverture temporaire du pressostat, la vanne se ferme aussitôt et le brûleur s'arrête La pression augmente à nouveau, le pressostat se ferme et fait répéter le cycle de démarrage. Et ainsi de suite.	Réduire la pression d'intervention du pressostat gaz minimum. Remplacer la cartouche du filtre à gaz.
	Allumages avec saccades.	46 - Tête mal réglée	Régler. Voir page 7
		47 - Électrode d'allumage mal réglée	Régler, voir fig. (D) p. 6
		48 - Volet ventilateur mal réglé, trop d'air	Régler
		49 - Puissance à l'allumage trop élevée.	Réduire
	Le brûleur n'atteint pas la 2e allure.	50 - Télécommande TR ne ferme pas	Régler ou remplacer
51 - Coffret de sécurité défectueux		Remplacer	
52 - Servomoteur défectueux		Remplacer	
Brûleur arrêté avec volet d'air ouvert	53 - Servomoteur défectueux	Remplacer	

FONCTIONNEMENT NORMAL / TEMPS DE DÉTECTION FLAMME

La boîte de contrôle sert également à contrôler le bon fonctionnement du brûleur (signalisation: **LED VERTE** constamment allumée). Pour utiliser cette fonction il faut attendre dix secondes à partir de l'allumage du brûleur et appuyer sur le bouton du coffret de sécurité pendant au moins trois secondes. Lorsque l'on relâche le bouton, la LED VERTE commence à clignoter, comme illustré dans la figure suivante.



Les impulsions de la LED sont un signal qui se répète environ toutes les 3 secondes. Le nombre des impulsions identifiera le TEMPS DE DÉTECTION de la sonde de l'ouverture des vannes gaz, d'après le tableau suivant.

SIGNAL	TEMPS DE DÉTECTION DE LA FLAMME
1 clignotement ●	0.4 s
2 clignotements ● ●	0.8 s
6 clignotements ● ● ● ● ● ●	2.8 s

Cette donnée est mise à jour à chaque démarrage du brûleur. Une fois effectuée la lecture, en appuyant légèrement sur le bouton de la boîte de contrôle, le brûleur répète le cycle de démarrage.

ATTENTION

Si le temps est de > 2 s l'allumage est retardé. Vérifier le réglage du frein hydraulique sur la vanne gaz et le réglage du volet d'air et de la tête de combustion.

KIT INTERFACE ADAPTER RMG TO PC Code 3002719

DIAGNOSTIC CYCLE DE DÉMARRAGE

Pendant le programme de démarrage, les indications sont expliquées dans le tableau suivant:

TABLEAU CODE COULEUR	
Séquences	Code couleur
Préventilation	● ● ● ● ● ● ● ● ● ●
Phase d'allumage	● ○ ● ○ ● ○ ● ○ ●
Fonctionnement avec flamme ok	□ □ □ □ □ □ □ □ □ □
Fonctionnement avec signal de flamme faible	□ ○ □ ○ □ ○ □ ○ □
Alimentation électrique inférieure à ~ 170V	● ▲ ● ▲ ● ▲ ● ▲ ●
Sécurité	▲ ▲ ▲ ▲ ▲ ▲ ▲ ▲ ▲ ▲
Lumière étrangère	▲ □ ▲ □ ▲ □ ▲ □ ▲
Légende:	○ éteint ● jaune □ vert ▲ rouge

DIAGNOSTIC MAUVAIS FONCTIONNEMENT

La boîte de contrôle fournie de série a une fonction diagnostic qui permet de localiser facilement les causes possibles de mauvais fonctionnement (signalisation: **LED ROUGE**).

Pour utiliser cette fonction, il faut attendre au moins dix secondes après la mise en sécurité de la boîte de contrôle et appuyer sur le bouton de déblocage pendant au moins trois secondes.

Le LED ROUGE se met à clignoter après avoir relâché le bouton, comme indiqué sur la figure suivante.



Les impulsions du led constituent un signal espacé d'environ 3 secondes.

Le nombre d'impulsions donne des informations sur les pannes possibles, selon le tableau suivant:

SIGNAL	CAUSE PROBABLE
2 clignotements ● ●	Un signal stable de flamme n'est pas détecté durant le temps de sécurité: – anomalie de la sonde d'ionisation; – anomalie vannes gaz; – inversion phase/ neutre; – anomalie transformateur d'allumage – brûleur pas réglé (gaz insuffisant).
3 clignotements ● ● ●	Le pressostat air minimum ne se ferme pas: – anomalie du pressostat air; – pressostat air pas réglé; – intervention du pressostat air maximum (s'il est prévu).
4 clignotements ● ● ● ●	Flamme présente dans la chambre avant l'allumage et lorsque le brûleur s'éteint: – présence d'une flamme étrangère avant ou après la commutation du thermostat limite; – présence d'une flamme étrangère durant la pré-ventilation; – présence d'une flamme étrangère durant la post-ventilation.
7 clignotements ● ● ● ● ● ● ●	Disparition de la flamme durant le fonctionnement: – brûleur pas réglé (gaz insuffisant); – anomalie vannes gaz; – court-circuit entre la sonde d'ionisation et la terre.
8 clignotements ● ● ● ● ● ● ● ●	– Non utilisé.
10 clignotements ● ● ● ● ● ● ● ● ● ●	– Erreur de connexion ou avarie à l'intérieur.