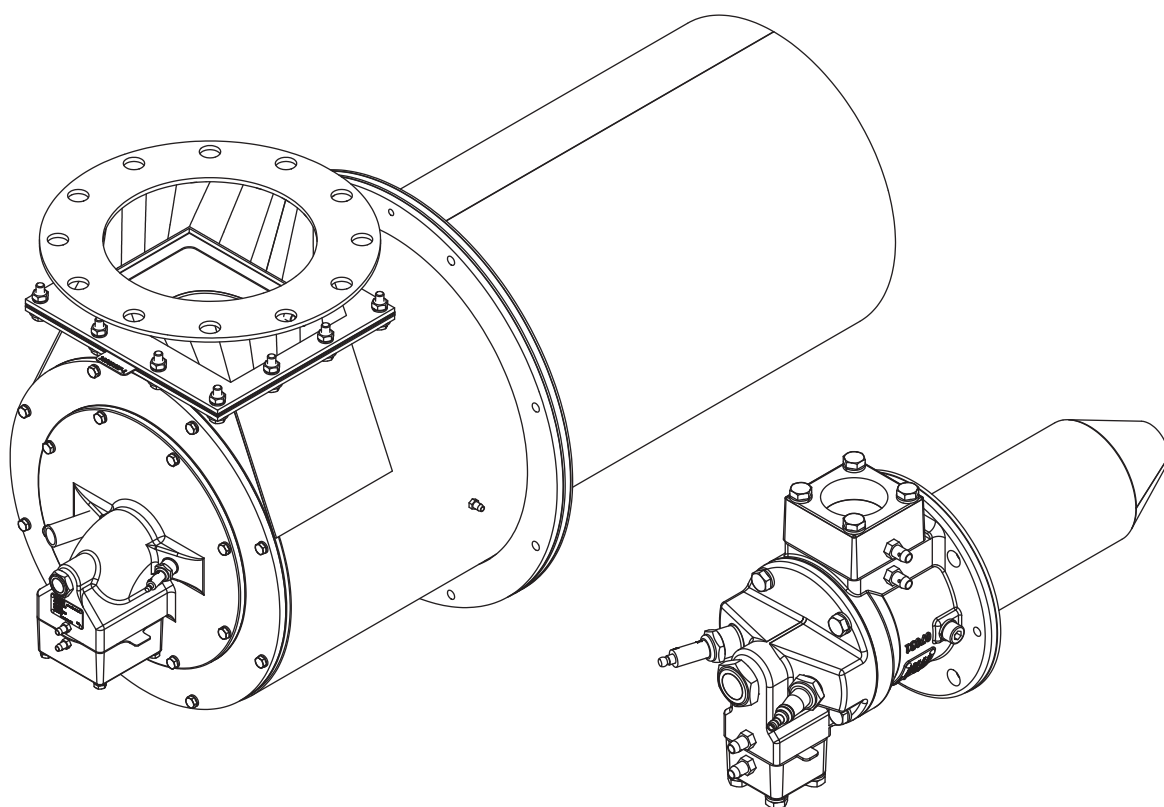


Eclipse ThermJet Quemadores

Modelo TJ0015 - 2000

Instrucciones de utilización Edition 9.14

Versión 2



Copyright

Copyright 2007 por Eclipse, Inc. Reservados todos los derechos en todo el mundo. Esta publicación está protegida por las leyes federales y no debe copiarse, distribuirse, transmitirse, transcribirse o traducirse a ningún lenguaje humano o informático, de ninguna forma ni por ningún medio, a terceros, sin el consentimiento expreso por escrito por parte de Eclipse, Inc.

Declaración de descargo de responsabilidad

De acuerdo con la política de fabricación de mejora continuada de producto, el producto que se presenta en este folleto está sujeto a cambios sin previo aviso u obligación.

El material de este manual se considera adecuado para el uso que debe hacerse del producto. Si el producto se utiliza con fines diferentes de los que se especifican en el presente documento, debe obtenerse una confirmación de validez y adecuación. Eclipse garantiza que este producto no infringe ninguna de las patentes de los Estados Unidos. No se expresa ni se implica ninguna garantía adicional.

Responsabilidad y garantía

Hemos hecho todo lo posible para que este manual sea lo más preciso y completo. Si encuentra algún error u omisión, háganoslo saber para que podamos corregirlo. De esta forma, esperamos poder mejorar la documentación de nuestro producto para el beneficio de los consumidores. Por favor envíe sus correcciones y comentarios a nuestro técnico especialista de documentación.

Se entiende que la responsabilidad de Eclipse sobre este producto, por motivos de incumplimiento de garantía, negligencia, responsabilidad estricta u otras circunstancias, se limita al abastecimiento de piezas de recambio, por lo que Eclipse no se hará responsable de otros daños, pérdidas o costes tanto directos como

resultantes, incluyendo pero sin limitarse a la pérdida de uso, de ingresos o daños al material que se produzcan en relación con la venta, instalación, uso o imposibilidad de uso, o bien con la reparación o reemplazo de los productos de Eclipse.

Toda operación prohibida expresamente en este manual, así como cualquier procedimiento de ajuste o montaje no recomendado o no autorizado en este manual anulará la garantía.

Convenciones de la documentación

Existen varios símbolos especiales en este documento. Es vital que conozca su significado e importancia. A continuación encontrará la explicación de estos símbolos. Léala detenidamente.

Cómo obtener ayuda

Si necesita ayuda, póngase en contacto con su representante local de Eclipse.

También puede ponerse en contacto con Eclipse en:
1665 Elmwood Rd.
Rockford, Illinois 61103 EE.UU.
Teléfono: 815-877-3031
Fax: 815-877-3336
<http://www.eclipsenet.com>

Les rogamos que cuando contacten con el fabricante tengan con ustedes la información relativa a los equipos que aparece en la placa de características para poder atenderles de forma rápida y satisfactoria

	www.eclipsenet.com
<small>Innovative Thermal Solutions</small>	
Product Name	
Item #	
S/N	
DD MMM YYYY	



Esto es un símbolo de alerta de seguridad. Se utiliza para avisarle sobre riesgos de daños personales potenciales. Siga todos los mensajes de seguridad relacionados con este símbolo para evitar posibles daños o muerte.



Indica una situación de riesgo que, si no se evita, resultará en muerte o en daños graves.



Indica una situación de riesgo que, si no se evita, podría resultar en muerte o en daños graves.



Indica una situación de riesgo que, si no se evita, podría resultar en daños menores o moderados.

AVISO

Se utiliza para prácticas no relacionadas con daños personales.

NOTA

Indica una parte importante de texto. Léala detenidamente.



Índice

Introducción	4
Descripción del producto	4
A quién va dirigido	4
Documentos de ThermJet	4
Documentos relacionados	4
Objetivo	4
Seguridad	5
Advertencias de seguridad	5
Funciones	5
Formación del operario	5
Piezas de recambio	5
Instalación	6
Manipulación	6
Almacenamiento	6
Posición de los componentes	6
Aprobación de componentes	6
Lista de verificación previa a la instalación	7
Preparación del quemador	7
Instalación del quemador	8
Instalación de las tuberías	11
Instalación de válvulas	11
Lista de comprobaciones después de la instalación	12
Preparación para ajuste	12
Ajuste, arranque y parada	13
Ajuste	13
Sistema de ratio de modulación de gas y aire	13
Sistema por aire fijo	16
Ajuste el gas del piloto de paso (Opcional)	17
Procedimiento de encendido	18
Procedimiento de apagado	18
Mantenimiento y solución de problemas	19
Mantenimiento	19
Lista de comprobaciones mensuales	19
Lista de comprobaciones anuales	19
Procedimientos para la solución problemas	20
Anexo	i
Notas	ii

Introducción

1

Descripción del producto

El ThermJet es un quemador de mezcla en cabeza diseñado para encender una fuerte concentración de gases calientes a través de una tobera utilizando aire de combustión del ambiente.

La elevada velocidad de los gases mejora la uniformidad de la temperatura, la calidad del producto y la eficiencia del sistema.

Existen dos tipos de quemador ThermJet disponibles:

- Alta Velocidad (HV)
- Velocidad media (MV)

El valor máximo de velocidad de gas puede ser de 500 ft/s en el caso del quemador de alta velocidad y de 250 ft/s en el caso del quemador de velocidad media.

Puede encontrar información sobre la velocidad de llama en las Hojas de cálculo de la 205-1 a la 205-13.

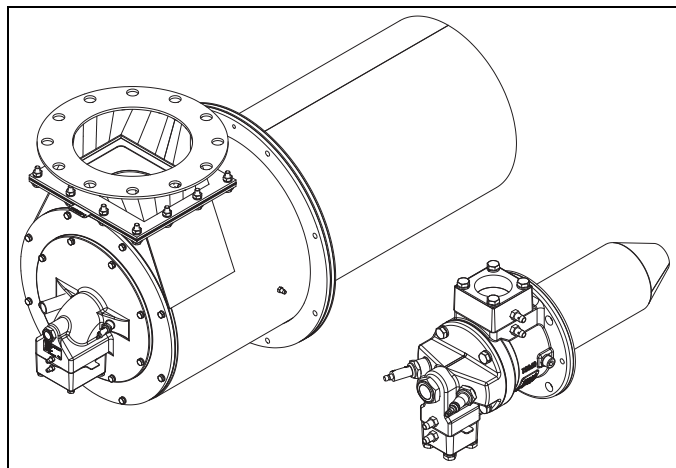


Figura 1.1. ThermJet Quemador

A quién va dirigido

Este manual está concebido para personas que ya están familiarizadas con todos los aspectos de un quemador de mezcla en boquilla y sus componentes auxiliares, llamados también "el sistema del quemador".

Estos aspectos son:

- Instalación
- Uso
- Mantenimiento

Se espera que la audiencia tenga experiencia previa con este tipo de equipos.

Documentos de ThermJet

Guía de instalación 205

- Este documento

Hoja de datos 205-1 a 205-13

- Disponibles para modelos ThermJet individuales
- Necesario para completar la instalación

Guía de diseño 205

- Se usa con las hojas de datos para completar la instalación

Documentos relacionados

- EFE 825 (Guía de ingeniería de combustión)
- Boletines y guías de información de Eclipse: 610, 710, 720, 730, 742, 744, 760, 930

Objetivo

El propósito de este manual es garantizar la instalación y el ajuste de un sistema de combustión seguro, eficaz y sin problemas.

Seguridad

2

En esta sección se muestran los avisos importantes que ayudan a proporcionar un funcionamiento seguro del quemador. Para evitar lesiones personales y daños a la propiedad o la instalación, las siguientes advertencias deben ser respetadas. Todo el personal involucrado debe leer cuidadosamente todo el manual antes de intentar arrancar o usar este sistema. Si no entiende cualquier parte de la información de este manual, póngase en contacto con Eclipse antes de continuar.

Advertencias de seguridad

PELIGRO

- Los quemadores descritos en este documento están diseñados para mezclar el combustible con aire y quemar la mezcla resultante. Cualquier dispositivo de quemado de combustible puede producir incendios y explosiones si se utiliza, instala, ajusta, controla o mantiene de forma incorrecta.
- No omita ninguna función de seguridad; podría causar un incendio o explosión.
- No intente nunca encender un quemador si presenta indicios de daños o mal funcionamiento.

ADVERTENCIA

- Es probable que las secciones del quemador y el conducto tengan superficies CALIENTES. Siempre use el equipo protector apropiado cuando se aproxima el quemador.
- Los productos de Eclipse están diseñados para minimizar el uso de materiales que contengan sílice cristalina. Ejemplos de estos productos químicos son: sílice cristalina respirable procedente de ladrillos, cemento u otros productos de albañilería y fibras cerámicas refractarias respirables derivadas de capas, tablas o juntas aislantes. A pesar de los esfuerzos realizados en este sentido, el polvo que se crea al lijar, serrar, moler, cortar y al llevar a cabo otras actividades de construcción podría liberar sílice cristalina. Se sabe que la sílice cristalina produce cáncer; asimismo, los riesgos para la salud

derivados de la exposición a estos productos químicos varían en función de la frecuencia y la duración de la exposición a dichas sustancias. Para reducir el riesgo, limite la exposición a estos productos químicos, trabaje en una zona bien ventilada y vista un equipo personal de seguridad y protección contra dichos productos.

AVISO

- Este manual proporciona información sobre el uso de estos quemadores para la finalidad específica de diseño. No se desvíe de las instrucciones o los límites de aplicación descritos en este documento sin la aprobación escrita de Eclipse.

Funciones

Sólo el personal cualificado, con capacidad mecánica suficiente y experiencia con los equipos de combustión, debe ajustar, realizar el mantenimiento y reparar cualquier parte mecánica o eléctrica de este sistema. Póngase en contacto con Eclipse para obtener asistencia a la ponga en marcha.

Formación del operario

La mejor precaución de seguridad es un operario atento y con formación. Forme exhaustivamente a los nuevos operarios y evalúe que tengan un conocimiento adecuado del equipo y de su funcionamiento. Deberá impartir un programa periódico de reciclaje de conocimientos para garantizar que los operarios conserven un alto grado de habilidad técnica. Póngase en contacto con Eclipse para formación específica sitio.

Piezas de recambio

Solicite piezas de recambio originales únicamente a Eclipse. Todas las válvulas o interruptores de Eclipse aprobados deben llevar la certificación UL, FM, CSA, CGA y/o aprobación de la CE en su caso.

Instalación

En esta sección encontrará la información e instrucciones necesarias para instalar el quemador.

Manipulación

- Asegúrese de que el área esté limpia.
- Proteja los componentes de la intemperie, los daños, la suciedad y la humedad.
- Proteja los componentes de una temperatura y humedad excesivas.
- Tenga cuidado para que no le caigan ni se dañen los componentes.

Almacenamiento

- Asegúrese de que los componentes estén limpios y no presenten daños.
- Guárdelos en un lugar fresco, limpio y seco.
- Tras asegurarse de que dispone de todas las piezas y de que se encuentran en buen estado, guarde los componentes en sus embalajes originales tanto tiempo como sea posible.

AVISO

- **Cuando se suministra un bloque de combustión refractario con el quemador, es esencial seguir las instrucciones de manipulación y almacenamiento. El refractario debe considerarse frágil; una manipulación y almacenamiento incorrectos provocará un fallo prematuro.**

Posición de los componentes

La posición y la cantidad de componentes se determinan por la clase de método de control elegido. Puede ver todos los métodos de control en la Guía de diseño 205. Siga uno de los esquemas del capítulo Diseño de sistema para crear el sistema.

Aprobación de componentes

Controles de límite y equipos de seguridad

Todos los controles de límite y los equipos de seguridad deberán cumplir todos los códigos o normativas locales aplicables, y todos ellos deberá incluirlos una agencia independiente de realización de pruebas en una lista de seguridad de combustión. Entre los ejemplos más habituales de aplicación se incluyen:

- Americano: NFPA 86 con marcas de enumeración por parte de UL, FM, CSA
- Europeo: EN 746-2 con marca CE por parte del TuV, Gastec, Advantica

Cableado eléctrico

Todo el cableado eléctrico deberá cumplir todos los códigos o normativas locales aplicables como, por ejemplo:

- Estándar NFPA 70
- IEC60364
- CSA C22
- BS7671

Tuberías de gas

Todas las tuberías de gas deben cumplir todos los códigos o estándares locales aplicables como, por ejemplo:

- Estándar NFPA 54
- ANSI Z223
- EN 746-2

Dónde obtener las normas:

Puede solicitar las normativas de la NFPA en:
National Fire Protection Agency
Batterymarch Park
Quincy, MA 02269
www.nfpa.org

Las normativas ANSI se pueden consultar en:
American National Standard Institute
1430 Broadway
New York, NY 10018
www.ansi.org

Las normativas UL se pueden consultar en:
333 Pfingsten Road
Northbrook, IL 60062
www.ul.com

Las normativas FM se pueden consultar en:
1151 Boston-Providence Turnpike
PO Box 9102
Norwood, MA 02062
www.fmglobal.com/approvals

Consulte información sobre las normas EN y dónde se pueden conseguir en:

Comité Européen de Normalisation
Stassartstraat 36
B-1050 Brussels
Phone: +32-25196811
Fax: +32-25196819
www.cen.eu

Comité Européen de Normalisation Electronique
Stassartstraat 36
B-1050 Brussels
Phone: +32-25196871
Fax: +32-25196919
www.cenelec.org

Lista de verificación previa a la instalación

Entrada

Para dejar entrar aire de combustión fresco del exterior, coloque una abertura en la sala de al menos 2,5 cm² por cada 4.000 Btu/h o 1008,71 kcal/h. Si hay humo o materiales corrosivos en el aire, localice una zona no contaminada para abastecer de aire limpio al quemador, o bien utilice un sistema adecuado de filtrado de aire.

Escape

No permita que los humos de escape se acumulen en el área de trabajo. Proporcione algunos medios positivos para extraerlos del horno y del edificio.

Acceso

Asegúrese de que el quemador está instalado de tal manera que pueda tener acceso fácil para la inspección y mantenimiento.

Entorno

Asegúrese de que el entorno de funcionamiento del quemador coincida con las especificaciones originales de funcionamiento. Compruebe los puntos siguientes:

- Tensión, frecuencia y estabilidad de la corriente eléctrica
- Tipo y presión del suministro de combustible
- Disponibilidad de suficiente aire de combustión fresco y limpio
- Humedad, altitud y temperatura del aire
- Presencia de gases corrosivos perjudiciales en el aire

Preparación del quemador

Para que el quemador pueda funcionar, deben instalarse algunos componentes previamente.

Es posible cambiar la posición relativa de la entrada de gas respecto a la entrada de aire. Esto puede resultar práctico para el trazado del sistema de tuberías.

Girar la tapa posterior (Opcional)

Para girar la tapa posterior, haga lo siguiente (Consulte la figura 3.1):

1. Desconecte las tuberías en una unión de las tuberías o en las bridas de entrada ❶ suministradas en el quemador.

NOTA: Preste atención para no perder o dañar la placa de orificio ni las juntas tóricas.

2. Quite los cuatro pernos ❷.
3. Retire la tapa posterior ❸ de la carcasa del quemador ❹.
4. Gire la tapa posterior ❸ hasta la posición que desee.
5. Coloque la tapa posterior ❸ en su posición apoyada en la carcasa del quemador ❹.
6. Instale los cuatro pernos ❷.
7. Vuelva a conectar las tuberías. Asegúrese de que las juntas tóricas no presenten señales de estar dañadas.

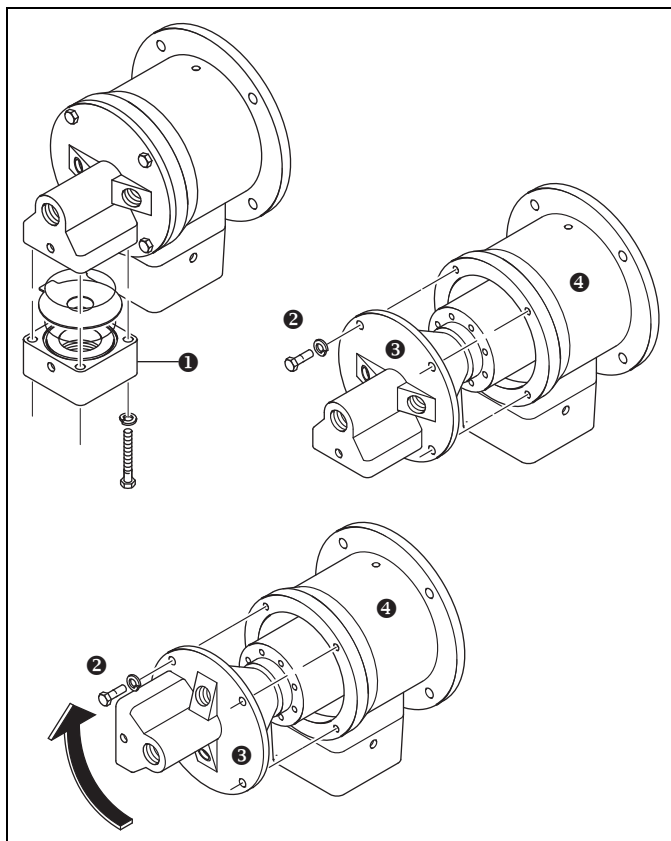


Figura 3.1. Girar la tapa posterior

Instalación del sensor de llama

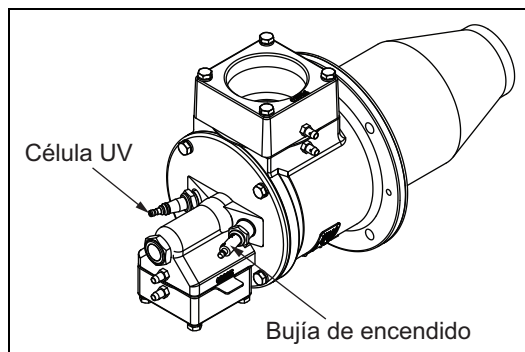


Figura 3.2. Instalación del sensor de llama

1. Instale el sensor de llama en la abertura NPT de la tapa posterior (1/2" NPT para TJ0015 hasta el TJ0500 y 3/4" NPT para TJ0750 hasta el TJ2000).
2. Asegúrese de que el sensor de llama de un quemador esté conectado al circuito eléctrico de dicho quemador.

! PELIGRO

- Si conecta el sensor de llama de un quemador al circuito eléctrico del quemador equivocado puede producir incendios y explosiones.

Hay dos tipos diferentes de sensores de llama: la célula UV y el electrodo de ionización.

AVISO

- Los ajustes pueden variar de los valores publicados por Eclipse si se utilizan controles de llama diferentes de los recomendados en la Guía de diseño. Consulte las limitaciones con el ingeniero que especificó el control alternativo.

Célula UV

Para obtener información detallada sobre cómo instalar y conectar una célula UV, consulte la guía de información de la célula.

Electrodo de ionización

NOTA: Sólo los quemadores de un tamaño específico con toberas de aleación o de carburo de silicio pueden usar un electrodo de ionización (consulte las hojas de datos específicas del quemador).

Para obtener información detallada sobre cómo instalar y conectar un electrodo de ionización, consulte el boletín/guía de información 832.

Instalación de la bujía de encendido

Instale la bujía de encendido en la abertura de la tapa posterior.

NOTA: No aplique grasa a las roscas de la bujía de encendido. Aplicarles grasa puede provocar una mala conexión a tierra de la bujía de encendido. Una mala conexión a tierra de la bujía de encendido puede producir una chispa débil.

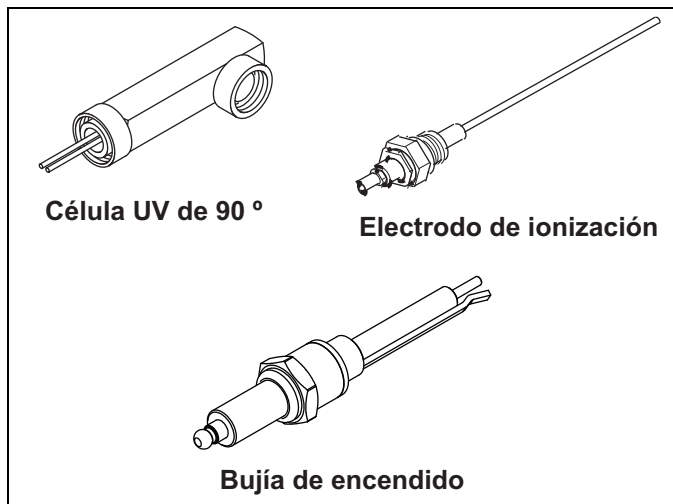


Figura 3.3. Componentes del sensor de llama

Instalación del quemador

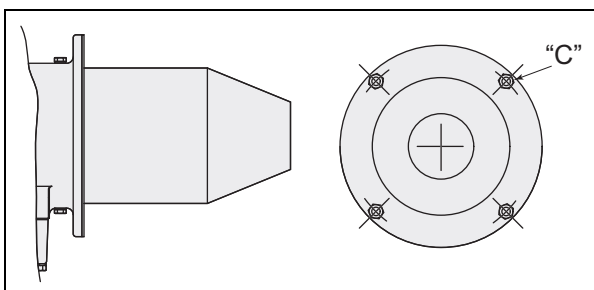


Figura 3.4. Instalación del quemador

Dimensiones

El quemador se sujeta a la pared de la cámara mediante pernos a través de los agujeros "C". Para obtener información detallada sobre las dimensiones del quemador, consulte las hojas de datos específicas.

Pared de la cámara

Asegúrese de que la pared de la cámara sea lo suficientemente fuerte para soportar el peso del quemador. En caso necesario, refuerce la zona en la que vaya a instalar el quemador para soportar el peso del quemador.

Las paredes refractarias del horno deben permitir una dilatación térmica tal y como recomienda el proveedor del refractario: la pared no debe aplicar presión en el bloque del quemador o en la capa refractaria que envuelve el bloque del quemador. Las juntas de dilatación incorporadas a la pared del horno deben permitir que la cuba del horno, el soporte del bloque del quemador, la tobera o el bloque del quemador y el refractario que lo envuelve se muevan como una sola unidad en caso de una dilatación desigual de la pared del refractario y de la cuba del horno.

La tobera o el bloque de combustión no deben sobresalir más allá de la parte interior de la pared del horno más de 1" (24 mm). Si esta longitud es mayor es necesario añadir un separador en la parte exterior del horno para mantener el extremo de la tobera o el bloque de combustión dentro de los 1/2" (12 mm) de la pared interior del horno.

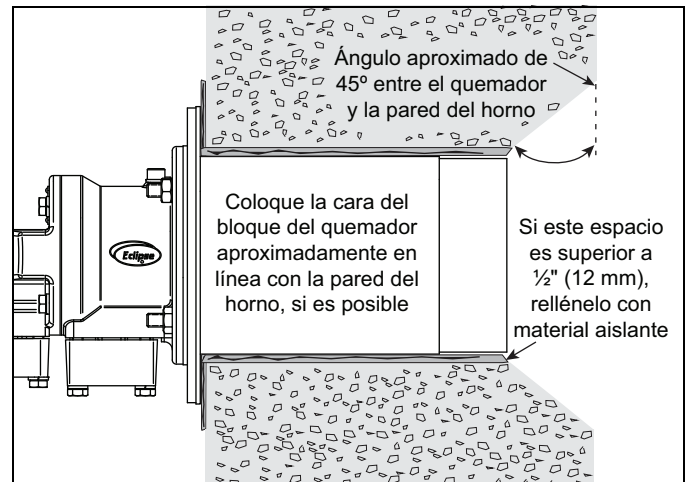


Figura 3.5. Posición de la tobera del ThermJet

Si la longitud de la tobera o el bloque de combustión es menor que el grosor de la pared del horno, el bloque o la tobera deben apoyarse en la pared. Para evitar un sobrecalentamiento refractario, debe aplicarse un chaflán de 45°.

Evitar pérdidas

Para asegurarse de que el calor no retroceda a la carcasa de la cámara, es importante que la separación alrededor del conducto del quemador se haya llenado de fibra de cerámica.

Tobera de aleación (Figura 3.6)

1. Asegúrese de que la junta ❶ esté instalada entre el quemador y la pared de la cámara ❷.
2. Asegúrese de que la junta ❶ no tenga ninguna fuga.
3. Compruebe el tamaño de la separación. Si el espacio ❸ alrededor del conducto encendido es mayor que 1/2", envuelva el espacio con fibra de cerámica ❹.

NOTA: No aisle el final de la punta del tubo de combustión. No retroceda el tubo de combustión dentro de la pared del horno.

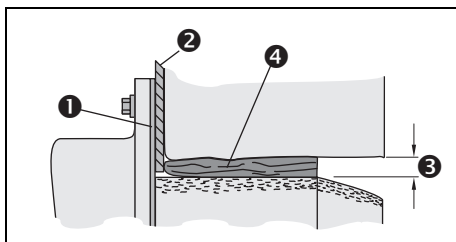


Figura 3.6. Tobera de aleación

Sólo tobera de carburo de silicio (SiC) (Figura 3.7)

1. Asegúrese de que la junta ① esté instalada entre la brida del quemador ⑥ y la pared de la cámara ②.
2. Asegúrese de que la junta ⑤ esté instalada entre el conducto de SiC y la brida ⑥.
3. Asegúrese de que ni la junta ① ni ⑤ tengan ninguna fuga.
4. Si el espacio ③ alrededor del conducto encendido es mayor que 1/2", envuelva el espacio con fibra de cerámica ④.

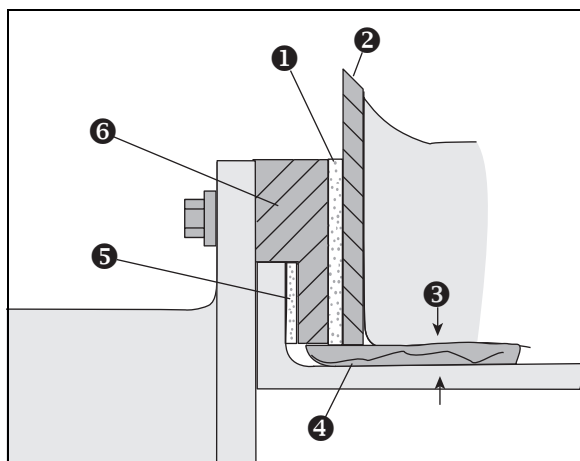


Figura 3.7. Carburo de silicio

Bloque refractario (Figura 3.8)

1. Asegúrese de que la junta ① esté instalada entre el quemador ② y el soporte del bloque ③.
2. Asegúrese que la junta ④ está instalada entre el bloque refractario ⑤ y la pared de la cámara ⑥.
3. Sujete el peso del bloque refractario ⑥ con ladrillo recocho asegurado a la cuba del horno ⑦. Llene el espacio de 1/2" entre el bloque ⑥ y los tres lados no sujetos con material blando de junta ⑧.

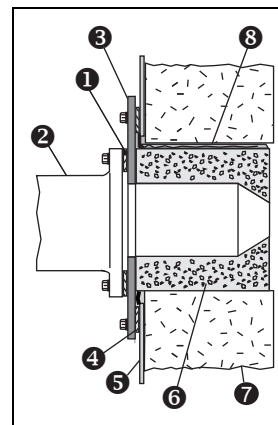


Figura 3.8. Bloque refractario

Bloques refractarios grandes

En los tamaños RA0500 a RA2000; el bloque debe estar bien envuelto de una abrazadera de ladrillo refractario, de plástico, o mortero refractario de al menos 4" (10 cm) de grosor mínimo en todos los lados del bloque. Si la abrazadera está fundida alrededor del bloque, se debería colocar un envoltorio de filme plástico fino (es decir, plástico Saran® o Glad®) alrededor del bloque para evitar que la humedad se filtre dentro. La abrazadera debe estar asegurada a la cuba del horno con anclajes adecuados y debe estar montada para descansar en una superficie que pueda soportar su peso, como una solera, un refractario sólido o una pared de horno. Para los hornos que no puedan soportar el peso del bloque refractario, se puede soldar una repisa de acero inoxidable a la cuba para aguantar la abrazadera.

Programa de curado del bloque refractario

El bloque refractario se curó en la fábrica hasta una temperatura de 550°F (288°C). El curado final debe realizarse después de la instalación. El programa de curado recomendado es:

- Ambiente de 600°F (315°C) a 100°F (55°C) por hora.
- De 600°F (315°C) a 1000°F (540°C) a 25°F (14°C) por hora. Mantenga el bloque refractario a 1000°F (540°C) durante 12 horas.
- Enfríe o aumente la temperatura a una velocidad de 100°F (55°C) por hora.

Para cualquier cuestión acerca del curado del bloque, contacte con Eclipse.

Después del curado inicial, los bloques deben ser calentados o refrigerados a una velocidad no superior de 200°F (93°C) por hora.

NOTA: El correcto aislamiento de los bloques de combustión del quemador de los hornos consigue alargar

la vida útil del bloque y añade valor puesto que reduce el periodo de inactividad y el mantenimiento.

Temperatura del soporte del bloque

Las temperaturas excesivas del soporte del bloque pueden provocar problemas. El sobrecalentamiento se puede reducir sellando cuidadosamente los bloques del quemador a la pared para evitar la fuga de gases calientes a la cuba del horno.

En las instalaciones de hornos de pared de fibra de alta temperatura (>1.400°F, 760°C), la longitud del envoltorio metálico no debe sobresalir más allá del punto en la pared en que la temperatura de contacto es mayor que 1800°F (760°C).

Bloques de encendido vertical hacia abajo (Figura 3.9)

1. Los bloques de encendido hacia abajo se pueden suspender con soportes suministrados por el cliente ② sujetados a los pernos de montaje del cuerpo del quemador.
2. Los soportes deben sujetarse al apoyo estructural ①.

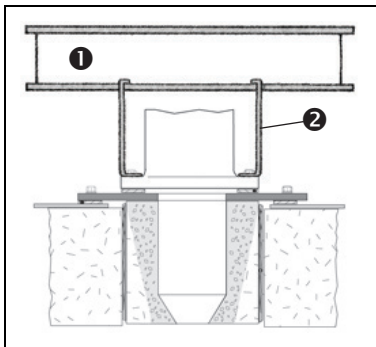


Figura 3.9. Bloque de encendido vertical hacia abajo

NOTA: Los cuerpos de los quemadores no deberían ser aislados sin contactar con Eclipse.

Instalación de las tuberías

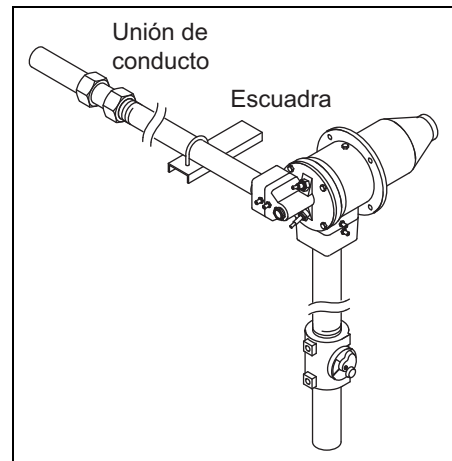


Figura 3.10. Instalación de las tuberías

Disposición

Instale las tuberías tal como se muestra en los esquemas. Consulte el capítulo 3 de la Guía de diseño SER 205.

Sujeción de las tuberías

Utilice escuadras o soportes para sujetar la tubería de gas. Si tiene alguna pregunta, consulte a su compañía de gas local.

Tramo recto de tubería antes de una placa orificio de medición

NOTA: Tiene que haber un tramo recto de tubería de una longitud de 10 veces mínimo el diámetro de la tubería antes del orificio de medición del quemador. Si no lo hace así, las lecturas de presión serán imprecisas.

Conexiones de tubos

Instale un enlace en la línea de gas que va hacia el quemador. Esto simplifica la desinstalación del quemador.

El uso de manguitos flexibles en las tuberías en la línea de gas que va hacia el quemador es opcional. Los manguitos flexibles pueden absorber la tensión causada por la expansión por calor y una pequeña desalineación.

NOTA: Los manguitos flexibles en las tuberías causarán lecturas imprecisas en las medidas de la placa de orificio y pueden causar mayores caídas de presión que una tubería estándar. Téngalo en cuenta al dimensionar las líneas de gas.

Evite caídas de presión elevadas

NOTA: La caída de presión del gas en las tuberías es un parámetro esencial. Asegúrese de que el tamaño de todas las tuberías sea lo suficientemente grande como para evitar pérdidas de presión excesivas.

Instalación de válvulas

Orientación de las válvulas

Instale todas las válvulas de forma que la flecha del cuerpo de la misma (si la hay) señale en la dirección del flujo.

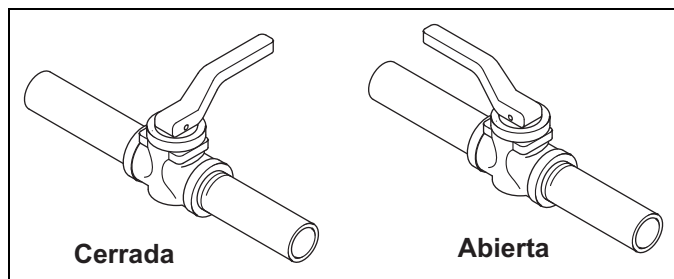


Figura 3.11. Orientación de las válvulas

Llaves de gas

Asegúrese de que el mango de la llave de gas esté en ángulo recto con respecto al cuerpo de la válvula cuando ésta esté en la posición cerrada. Se trata de un indicador de posición importante. Si no lo hace así, puede que alguien piense que la llave de gas está en posición de cierre, cuando, en realidad, se encuentra en la posición de apertura.

Válvulas de equilibrado de gas

Una válvula de equilibrado de gas es normalmente lo mismo que una válvula de mariposa de control manual. Para obtener más información, consulte "Válvulas de mariposa de control manual" a continuación.

Válvulas de mariposa manuales

1. Instale las válvulas de mariposa manuales de acuerdo con el Boletín/guía de información 720.
2. Instale válvulas de mariposa manuales en la línea de gas que va hacia el quemador (opcional).

NOTA: Se recomienda que haya un tramo de mínimo 10 veces el diámetro de la tubería entre cualquier dispositivo que altere la circulación y la placa orificio de medición del quemador.

Válvula de mariposa automática

Un actuador activa la válvula de mariposa automática. Instale las válvulas de control manuales de acuerdo con el boletín/guía de información 720.

Regulador de proporción

- Conecte una tubería de impulso al regulador de proporción y a la tubería de suministro de aire.

- Instale los reguladores de proporción de acuerdo con el boletín/guía de información 742.

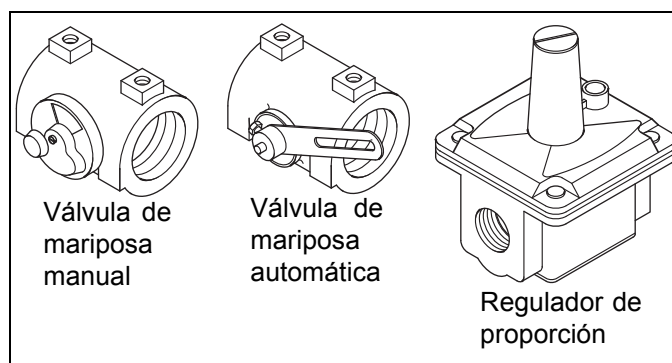


Figura 3.12. Válvulas

Lista de comprobaciones después de la instalación

A fin de verificar la correcta instalación del sistema, haga lo siguiente:

1. Asegúrese de que no haya fugas en las tuberías de gas ni en las tuberías de aire.
2. Asegúrese de que todos los componentes del sistema de supervisión y control de la llama estén correctamente instalados. Esto incluye la comprobación de que todos los conmutadores están instalados en la posición correcta y que todo el cableado, las tuberías de presión e impulso están correctamente conectadas.
3. Asegúrese de que todos los componentes del sistema de encendido de chispa estén instalados y funcionen correctamente.
4. Asegúrese de que el ventilador gira en la dirección correcta. En caso contrario, pida a un electricista cualificado que vuelva a cablearlo para que gire en la dirección correcta.
5. Asegúrese de que todas las válvulas estén instaladas en la ubicación adecuada y estén orientadas correctamente con respecto a la dirección del flujo de gas o de aire.

Preparación para ajuste

Cuando se termina la instalación de los componentes del sistema, se deben seguir los siguientes pasos a fin de prepararlo para el ajuste:

1. Ajuste el conmutador de presión del aire de forma que caiga 4" de columna de agua (10 mbar) por debajo de la presión que soporta el ventilador.
2. Ajuste el conmutador de presión de gas mínima a 4" de columna de agua (10 mbar) por debajo de la presión de gas medida en la entrada de la serie de válvulas de gas principal.

3. Ajuste el conmutador de presión de gas máxima de forma que llegue a 4" de columna de agua (10 mbar) por encima de la presión de gas medida en la entrada de la serie de válvulas de gas principal.
4. Cierre todas las llaves de gas del quemador.
5. Intente encender el quemador antes de que la purga y otros temporizadores hayan terminado sus ciclos. Asegúrese de que el sistema de supervisión de llama indica un fallo de llama.
6. Desactive los conmutadores de presión y otros bloqueos de límite. Asegúrese de que la serie de válvulas de gas principal queda cerrada.

**PELIGRO**

- **Si simulado límites o simulado llama fracaso no apaga el sistema de combustible dentro del plazo de respuesta requerida fracaso, corregir inmediatamente el problema antes de proceder. Consulte la tabla de "Solución de problemas" en la sección 5.**

Ajuste, arranque y parada

En este capítulo encontrará instrucciones acerca de cómo ajustar, arrancar y detener el sistema quemador. Antes de intentar realizar ajustes, familiarícese con los métodos de control del quemador.



PELIGRO

- No omita ninguna función de seguridad; podría causar un incendio o explosión.

Ajuste

Existen dos procedimientos de ajuste. Para ajustar un sistema de gas de modulación y relación de aire, consulte "Sistema de gas de modulación y relación de aire". En el caso de los sistemas fijos de aire, consulte "Sistema fijo de aire".

Sistema de ratio de modulación de gas y aire

Si ajusta el sistema en base a una relación por primera vez, debe seguir estos pasos: (Consulte las ilustraciones en la Guía de diseño ThermJet 205.)

Paso 1: Restablecer el sistema

1. Cierre las válvulas de gas automáticas y las llaves de gas.
2. Abra totalmente la válvula de mariposa manual de aire en cada quemador.
 - a. Accione la válvula de control de aire de zona automática a fuego alto.
 - b. Ajuste la válvula automática de control de aire de zona de forma que quede totalmente abierta.
3. Arranque el ventilador.

AVISO

- Asegúrese de que el ventilador gira en la dirección correcta. En caso contrario, pida a un electricista cualificado que vuelva a cablearlo para que gire en la dirección correcta.

Paso 2: Ajuste del aire de fuego alto

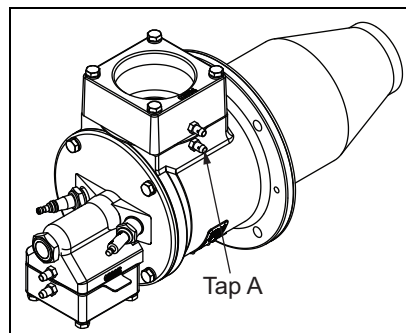


Figura 4.1. Ajuste del aire de fuego alto

1. Ajuste el sistema en fuego alto, pero NO encienda el quemador o quemadores.
2. Utilice las curvas de aire de "Curvas de orificio" en la hoja de datos de ThermJet correspondiente para averiguar la presión diferencial de aire necesaria en fuego alto. Este es el nuevo valor de destino para fuego alto.
3. Ajuste el aire de fuego alto utilizando las instrucciones de un sistema de un solo quemador o de un sistema de varios quemadores a continuación. (Consulte la Figura 4.2)

Para ajustar aire a fuego alto en un sistema de un solo quemador:

NOTA: Una espita de presión está abierta cuando el tornillo del interior de la espita se desatornilla aproximadamente media vuelta.

- a. Asegúrese de que las tomas de presión "A" y "C" estén abiertas.
- b. Conecte el manómetro a las tomas A y C (a través del orificio del aire).
- c. Ajuste la válvula de mariposa de control manual hasta que la presión de aire diferencial de fuego alto se encuentre en el valor objetivo.
- d. Retire el manómetro.
- e. Cierre las espitas de presión.

Para ajustar aire a fuego alto en un sistema de varios quemadores:

- a. Asegúrese de que las tomas de presión "A" y "C" del primer quemador estén abiertas.
 - b. Conecte el manómetro a las tomas A y C del primer quemador (across the air orifice).
 - c. Ajuste la válvula de mariposa de control manual de aire de la zona para alcanzar el valor objetivo del primer quemador.
 - d. Mida y tome nota de la presión diferencial del siguiente quemador de la zona.
 - e. Repita el paso d para todos los quemadores de la zona.
 - f. Si todas las presiones diferenciales medidas no superan 0,5" (1,25 mbar) entre ellas, prosiga hasta la siguiente sección. Si la variación es mayor de 0,5" (1,25 mbar) será necesario ajustar la válvula de mariposa manual de aire de cada quemador para mejorar la distribución.
 - g. Asegúrese de que todas las espitas de presión estén cerradas.
4. Repita el paso 3 para otras zonas (si las hay).

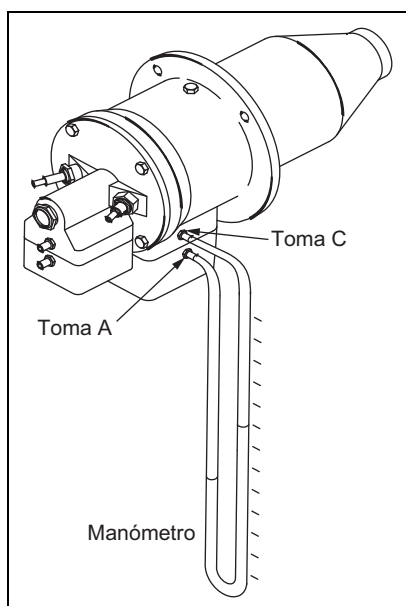


Figura 4.2. Ajuste del aire de fuego alto

Paso 3: Ajuste del aire de fuego bajo

1. Ajuste el sistema a fuego bajo.
2. Conecte el manómetro a la espita A (espita de presión de la entrada de aire).

3. Ajuste la válvula automática de control de aire de zona hasta que la presión estática de aire de fuego bajo sea de 0,2" de columna de agua (1,7 mbar). Esto es solo la configuración inicial. Podrían ser necesarios más ajustes.

4. Repita los pasos 2 y 3 para las otras zonas (si las hay).

Paso 4: Comprobar el ajuste del aire

Asegúrese de que todos los ajustes siguen siendo los mismos después de realizar varios ciclos del sistema entre fuego alto y bajo.

Paso 5: Encender el quemador



ADVERTENCIA

- Este procedimiento presupone que el sistema de control de llama está instalado y se puede utilizar. También presupone que se está iniciando con un fuego bajo normal. Si el gas de fuego bajo es demasiado bajo para utilizarlo en el encendido, consulte las opciones indicadas en "Ajustar el gas de piloto de paso (opcional)" en la página 17.

1. Accione la válvula de control de aire de zona automática a fuego bajo.
2. Asegúrese de que el ventilador de aire de combustión esté en marcha.
3. Ajuste la válvula de mariposa de gas manual para que quede abierta al 50%.
4. Ajuste el tornillo de ajuste al regulador de relación dando seis giros completos (360°) de arriba a abajo (configuración inicial).

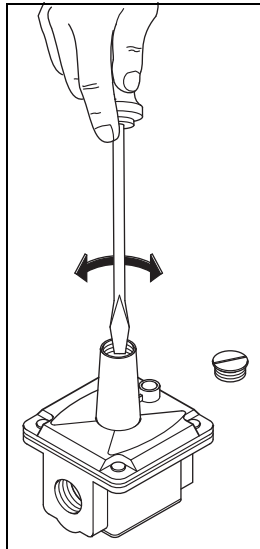


Figura 4.3. Ajuste del tornillo del regulador proporcional

5. Abra la llave manual de gas de zona.
6. Abra la llave manual de gas de cada quemador.
7. Inicie la secuencia de encendido a través del sistema de control de la llama.
 - a. Compruebe que todos los quemadores de la zona están encendidos.
 - b. Si en cada quemador se han instalado válvulas de solenoide de cierre de seguridad, repita los pasos 6 y 7 para todos los quemadores de la zona.
8. Si todos los quemadores se han encendido, accione la válvula de mariposa de aire de zona a fuego alto. Compruebe que hay una llama en todos los quemadores. Si los quemadores no se pueden encender, añada una relación de 1/2 al proporcional, y repita los pasos 7 y 8.
9. Verifique que las caídas de presión de aire no se hayan alterado.
10. Si la caída de presión de aire es demasiado alta, cierre la válvula de mariposa de aire por control manual de la zona.
11. Si la caída de presión de aire es demasiado baja, abra la válvula de mariposa de aire por control manual de la zona.

Paso 6: Ajustar el gas de fuego alto

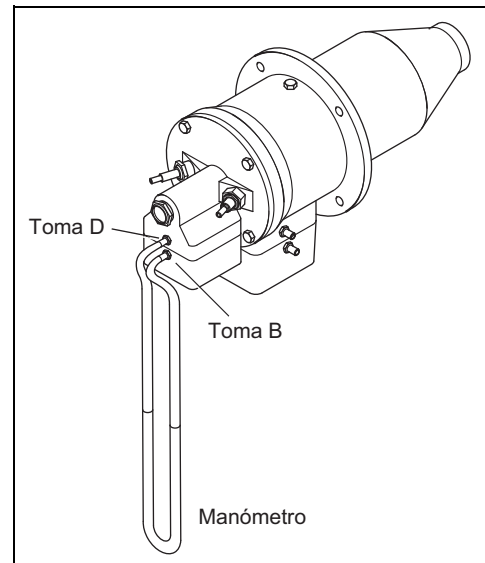


Figura 4.4. Ajustar el gas de fuego alto

1. Utilice las curvas de gas de la hoja de datos de ThermJet correspondiente con el gas utilizado para averiguar la presión diferencial de gas que se necesita a fuego alto. Este es el nuevo valor de destino para fuego alto.
2. Conecte el manómetro a las espitas B y D (a través del orificio del gas, consulte la Figura 4.4).
3. Mida la presión diferencial de gas de fuego alto para el primer quemador.
4. Ajuste la válvula de mariposa de gas del quemador hasta que el flujo de gas alcance el valor de destino.
5. Repita los pasos 3 a 4 para el resto de quemadores de la zona.
6. Compruebe la presión de gas en la entrada del regulador de proporción de zona. Debe ser de mínimo 5" w.c. (12,5 mbar) mayor que la presión de impulso (pilotaje). No debería exceder la presión máxima que soporta el regulador de proporción.



ADVERTENCIA

- Una presión de entrada de gas insuficiente puede provocar que el proporcionador quede totalmente abierto ya que el sistema quemador está a fuego alto, lo que causa un exceso de consumo de combustible y una posible acumulación de combustible sin quemar en la cámara. En casos extremos, esto puede causar incendios y explosiones.

Paso 7: Ajustar el gas de fuego bajo

1. Accione el sistema a fuego bajo.
2. Utilice la curva de gas de la hoja de datos de ThermJet correspondiente con el gas utilizado para determinar la presión diferencial de gas que se necesita a fuego bajo. Este es el valor de destino para fuego bajo.
3. Mida la presión de gas del primer quemador.
4. Ajuste el regulador proporcional hasta que el flujo de gas se encuentre en el valor objetivo. (Consulte el boletín 742 para realizar el ajuste.)

NOTA: Es muy difícil medir las presiones de gas muy bajas que se experimentan en fuego reducido y, posiblemente, sea necesario fiarse de la inspección visual de la llama. Esto es especialmente aplicable cuando se usan reducciones de gas en exceso de 10 a 1. El propósito principal es crear una llama estable con buena señal de llama que no haga que se sobrepase la temperatura de la cámara.

Si la presión necesaria es demasiado baja para que pueda medirse, ajuste el regulador proporcional hasta que se obtenga un flujo de gas que proporcione una llama estable y limpia con una señal de llama fiable.

Paso 8: Comprobación de la ajustes del gas

Asegúrese de que todos los ajustes siguen siendo los mismos después de realizar varios ciclos del sistema entre fuego alto y bajo.

NOTA: Cuando se hayan completado todos los ajustes, marque la posición del indicador en las válvulas de mariposa para indicar la posición de la válvula.

Sistema por aire fijo

Al ajustar un sistema de aire fijo por primera vez, debe seguir estos pasos:

Paso 1: Restablecer el sistema

1. Cierre las válvulas de gas automáticas y las llaves de gas.
2. Abra totalmente la válvula de mariposa manual de aire en cada quemador.
 - a. Accione la válvula de control de aire de zona automática a fuego alto.
 - b. Ajuste la válvula automática de control de aire de zona de forma que quede totalmente abierta.

3. Ajuste la válvula de mariposa de gas manual para cada quemador abierta al 50%.

4. Arranque el ventilador.

NOTA: Asegúrese de que el ventilador gira en la dirección correcta. En caso contrario, pida a un electricista cualificado que vuelva a cablearlo para que gire en la dirección correcta.

Paso 2: Ajuste del aire de fuego alto (Figura 4.2)

1. Ajuste el sistema en fuego alto, pero NO encienda el quemador o quemadores.
2. Utilice las curvas de aire de "Curvas de orificio" en la hoja de datos de ThermJet correspondiente para averiguar la presión diferencial de aire necesaria en fuego alto. Este es el nuevo valor de destino para fuego alto.
3. Ajuste el aire de fuego alto utilizando las instrucciones de un sistema de un solo quemador o de un sistema de varios quemadores a continuación.

NOTA: Una espita de presión está abierta cuando el tornillo del interior de la espita se desatornilla aproximadamente media vuelta.

Sistema de un solo quemador:

- a. Asegúrese de que las tomas de presión "A" y "C" del quemador estén abiertas.
- b. Conecte el manómetro a las espitas A y C (a través del orificio del aire).
- c. Ajuste la válvula de mariposa de control manual hasta que la presión de aire diferencial de fuego alto se encuentre en el valor objetivo.
- d. Retire el manómetro.
- e. Cierre las espitas de presión.

Sistema de más de un quemador:

- a. Asegúrese de que las tomas de presión "A" y "C" del primer quemador estén abiertas.
- b. Conecte el manómetro a las tomas A y C del primer quemador (a través del orificio del aire).
- c. Ajuste la válvula de mariposa de control manual a la zona, hasta que la presión diferencial de aire de fuego alto se encuentre en el valor objetivo del primer quemador.
- d. Mida la presión diferencial de aire del siguiente quemador de la zona.

- e. Repita el paso d para todos los quemadores de la zona.
 - f. Si todas las presiones diferenciales medidas no superan 0,5" (1,25 mbar) entre ellas, prosiga hasta la siguiente sección. Si la variación es mayor de 0,5" (1,25 mbar) será necesario ajustar la válvula de mariposa manual de aire de cada quemador para mejorar la distribución.
 - g. Asegúrese de que todas las espitas de presión estén cerradas.
4. Repita el paso 3 para otras zonas (si las hay).

Paso 3: Encender el quemador


ADVERTENCIA

- **Este procedimiento presupone que el sistema de control de llama está instalado y se puede utilizar. También presupone que se está iniciando con un fuego bajo normal. Si el gas de fuego bajo es demasiado bajo para utilizarlo en el encendido, consulte las opciones indicadas en "Ajustar el gas de piloto de paso (opcional)" en la page 17.**

1. Accione la válvula de mariposa de gas de zona automática a fuego bajo.
2. Asegúrese de que el ventilador de aire de combustión esté en marcha.
3. Ajuste la válvula de mariposa de gas manual del quemador a fuego bajo.
4. Ajuste el tornillo de ajuste al regulador de relación dando seis giros completos (360°) de arriba a abajo (configuración inicial).
5. Seleccione la válvula según el método de control:
 - a. **Con control alto/bajo:**
Ajuste la válvula de mariposa de gas a una apertura del 25 %.
 - b. **Con control de modulación de gas:**
Ajuste la válvula de mariposa de gas de zona automática a una apertura aproximada del 10 %. Coloque la válvula en la posición de apertura para asegurar que está abierta al 100 %. Reajústela si es necesario.
6. Abra la llave manual de gas de zona.
7. Abra la llave manual de gas de cada quemador.

8. Inicie la secuencia de encendido a través del sistema de control de la llama.
9. Compruebe que todos los quemadores de la zona están encendidos.
10. Si en cada quemador se han instalado válvulas de solenoide de cierre de seguridad, repita los pasos 6 y 7 para todos los quemadores de la zona.
11. Si todos los quemadores se han encendido, accione la zona a fuego alto. Compruebe que hay una llama en todos los quemadores.

Paso 4: Ajustar el gas de fuego alto (Figura 4.1)

1. Utilice las curvas de gas de la hoja de datos de ThermJet correspondiente con el gas utilizado para averiguar la presión diferencial de gas que se necesita a fuego alto. This is the target value for high fire.
2. Conecte el manómetro a las espitas B y D (a través del orificio del gas, consulte la Figura 4.4).
3. Mida la presión diferencial de gas de fuego alto para el primer quemador.
4. Ajuste la válvula de mariposa de gas del quemador hasta que el flujo de gas alcance el valor de destino.
5. Repita los pasos 3 a 4 para el resto de quemadores de la zona.
6. Compruebe la presión de gas en la entrada del regulador de proporción de zona. Debe ser de mínimo 5" w.c. (12,5 mbar) mayor que la presión de impulso (pilotaje). No debería exceder la presión máxima que soporta el regulador de proporción (opcional).


ADVERTENCIA

- **Una presión de entrada de gas insuficiente puede provocar que el proporcionador quede totalmente abierto ya que el sistema quemador está a fuego alto, lo que causa un exceso de consumo de combustible y una posible acumulación de combustible sin quemar en la cámara. En casos extremos, esto puede causar incendios y explosiones.**

Paso 5: Ajustar el gas de fuego bajo

1. Accione el sistema a fuego bajo.
2. Mida la caída de presión de gas del primer quemador.
3. Seleccione la válvula según el método de control:

a. Con control alto/bajo:

Ajuste la válvula de mariposa de paso de gas (consulte la Guía de diseño de ThermJet 205) hasta que se obtenga el fuego mínimo que sigue manteniendo una señal de llama potente.

b. Con control de modulación de gas:

Ajuste la válvula de mariposa de control automático de gas de la zona (consulte la Guía de diseño de ThermJet 205) hasta que se obtenga el fuego mínimo que sigue manteniendo una señal de llama potente.

NOTA: Es muy difícil medir las presiones de gas muy bajas que se experimentan en fuego reducido y, posiblemente, sea necesario fiarse de la inspección visual de la llama. Esto es especialmente aplicable cuando se usan reducciones de gas en exceso de 10 a 1. El propósito principal es crear una llama estable con buena señal de llama que no haga que se sobrepase la temperatura de la cámara.

Paso 6: Comprobación de la ajustes del gas

Asegúrese de que todos los ajustes siguen siendo los mismos después de realizar varios ciclos del sistema entre fuego alto y bajo.

NOTA: Cuando se hayan completado todos los ajustes, marque la posición del indicador en las válvulas de mariposa para indicar la posición de la válvula.

Ajuste el gas del piloto de paso (Opcional)

1. Ajuste el sistema a fuego bajo.
2. Asegúrese de que el ventilador esté encendido.

**ADVERTENCIA**

- **Antes de llevar a cabo este procedimiento, compruebe que el sistema de control de supervisión de llama funciona correctamente.**
3. Utilice el sistema de supervisión de llama para iniciar el encendido y el gas del piloto de paso de todos los quemadores de la zona.
 4. Ajuste la válvula de mariposa de control manual en la línea de paso hasta que obtenga un encendido seguro dentro del límite de tiempo de prueba de encendido requerido.

5. Repita el paso 4 para el resto de quemadores y zonas (si las hay).

Procedimiento de encendido

1. Arranque el ventilador.
2. Abra todas las llaves de gas.
3. Inicie la secuencia de encendido.
4. Compruebe que hay una llama en todos los quemadores.

**PELIGRO**

- **Si un quemador no se enciende y el sistema no se apaga automáticamente, deberá cerrarse manualmente la llave de gas principal. Un flujo de gas descontrolado puede causar incendios y explosiones.**
- **No toque el conector ni el cable de encendido cuando durante la ignición. Recibirá una descarga.**

Procedimiento de apagado

1. Cierre las válvulas siguientes:
 - La llave de gas manual para cada quemador o zona
 - La llave de gas manual en la válvula de control principal
 - Todas las válvulas de cierre manuales en la línea de gas anteriores a la llave de gas del quemador
2. Deje que los quemadores se enfríen. Mantenga el ventilador en marcha hasta que la temperatura de la cámara sea de menos de 1000°F (500°C) y, a continuación, detenga el ventilador.

AVISO

- **Si mantiene el ventilador en marcha después de apagar el quemador, protegerá el quemador y los componentes de los gases calientes que retroceden a través del quemador.**

Mantenimiento y solución de problemas 5

Este capítulo está dividido en dos partes:

- Procedimientos de mantenimiento
- Guía de solución de problemas

Mantenimiento

El mantenimiento preventivo es la clave para conseguir un sistema fiable, seguro y eficiente. La base de cualquier programa de mantenimiento preventivo es una lista de tareas periódicas.

A continuación, se muestran sugerencias para una lista mensual y una lista anual.

NOTA: Las listas mensuales y anuales son un intervalo medio. Si el entorno está sucio, los intervalos pueden ser más cortos.

Lista de comprobaciones mensuales

1. Compruebe (prueba de fugas) que las válvulas de apagado de seguridad están cerradas con firmeza.
2. Comprobar el ajuste del conmutador de presión de aire comparando los movimientos del conmutador con los valores de presión ajustados y con la presión de impulso real.
3. Comprobar visualmente el cable de ignición y los conectores.
4. Inspeccionar las tuberías de impulso (pilotaje) en busca de fugas.
5. Limpie e inspeccione todos los quemadores.
6. Comprobar que los siguientes componentes no están dañados o deformados:
 - la cabeza del quemador
 - las bujías de encendido
 - los sensores de llama
 - El conducto de llama o bloque de combustión
7. Si procede, retirar y limpiar todas las placas orificio.

Lista de comprobaciones anuales

1. Compruebe que los dispositivos sensores de llama estén en buenas condiciones y limpios.
2. Compruebe la proporción de entrada de aire/gas adecuada.
3. Comprobar que todos los sistemas de alarma tengan las señales adecuadas.
4. Compruebe las bujías de encendido y que haya el espacio correcto.
5. Compruebe que todos los actuadores y las válvulas de control presenten un movimiento suave y sin obstrucciones, así como el ajuste de los mismos.
6. Comprobar el correcto funcionamiento del equipo de ventilación.
7. Compruebe la secuencia de bloqueo de todo el equipo de seguridad. Provoque manualmente un fallo intencionado en cada secuencia de bloqueo comprobando al mismo tiempo si el equipo relacionado se cierra o se detiene de acuerdo con lo especificado por el fabricante..
8. Comprobar el sistema de control de supervisión de la llama cerrando manualmente el gas al quemador.
9. Comprobar el funcionamiento de las válvulas manuales de corte del combustible.
10. Limpiar o sustituir el filtro del ventilador de aire de combustión.

Procedimientos para la solución problemas

Problema	Causa posible	Solución
No se puede iniciar una secuencia de arranque.	El conmutador de presión de aire no ha hecho contacto.	Compruebe el ajuste del conmutador de presión de aire. Compruebe el filtro de aire. Compruebe el giro del ventilador. Compruebe la presión de salida del ventilador.
	El conmutador de presión alta de gas se ha disparado.	Compruebe la presión de gas entrante. En caso necesario, ajústela. Compruebe la configuración y el funcionamiento del conmutador de presión.
	El presostator de baja presión de gas se ha disparado.	Compruebe la presión de gas entrante. En caso necesario, ajústela. Compruebe la configuración y el funcionamiento del conmutador de presión.
	Fallo de funcionamiento del sistema de control de supervisión de la llama como, por ejemplo, cortocircuito en el sensor de la llama o ruido eléctrico en la línea del sensor.	Pida a un electricista cualificado que lo investigue y lo solucione.
	Ciclo de purga no completado.	Compruebe el sistema de control de supervisión de la llama o el temporizador de purga.
	No hay tensión principal (pos. "OFF" del conmutador principal).	Asegúrese de que el sistema de control tenga corriente.
	La unidad de control no tiene tensión.	Llame a un electricista cualificado para que lo investigue.

Problema	Causa posible	Solución
La secuencia de arranque se ejecuta pero el quemador no se enciende.	No hay encendido: No hay tensión en el transformador de encendido.	Restablezca la corriente al transformador de encendido.
	No hay encendido: Circuito abierto entre el transformador de encendido y la bujía de encendido.	Repáre o sustituya el cableado de la bujía de encendido.
	No hay encendido: Es necesario limpiar la bujía de encendido.	Limpie la bujía de encendido.
	No hay encendido: La bujía de encendido no está conectada correctamente a tierra al quemador.	Limpie las roscas de la bujía de encendido y del quemador. No aplique grasa a las roscas de la bujía de encendido.
	Demasiado gas: Secuencia incorrecta de la serie de válvulas de gas.	Compruebe que la válvula de solenoide está ubicada después del proporcionador.
	Las válvulas de mariposa manuales se han abierto demasiado.	Compruebe las presiones y los ajustes con el informe de arranque y realice los cambios necesarios.
	Demasiado gas: La presión de gas de salida del regulador de presión de gas principal es demasiado alta.	Compruebe el ajuste de arranque y, si es necesario, retire el regulador e inspecciónelo.
La secuencia de arranque se ejecuta pero el quemador no se enciende. (Continuación)	No hay suficiente gas: La presión de gas después del regulador de presión de gas principal es demasiado baja.	Compruebe la configuración de arranque. Compruebe el regulador y ajústelo en caso necesario.
	No hay suficiente gas: La válvula solenoide de gas de arranque no se abre.	Compruebe la bobina de la electroválvula para asegurarse de que funciona correctamente. En caso necesario, sustitúyala.
	No hay suficiente gas: La válvula de gas no se abre.	Compruebe el cableado a la válvula de cierre de gas automática.
	No hay suficiente gas: Aire en la línea de gas.	Compruebe la salida desde el dispositivo de control de llama. Abra la llave de gas. Purgue la tubería de gas.
La llama de fuego bajo es débil o inestable.	El fuego bajo está ajustado demasiado bajo.	Aumente el ajuste de gas de fuego bajo.
	No hay suficiente gas.	Compruebe la configuración de arranque y ajústela para aumentar el flujo de gas mínimo.
	No hay suficiente aire.	Compruebe la configuración de arranque. Investigue cualquier cambio, es decir, filtro bloqueado, conexiones sueltas.
El quemador se apaga al pasar a fuego alto.	Aire insuficiente (llama demasiado rica).	Compruebe la configuración de arranque. Compruebe el filtro de aire y, en caso necesario, límpielo o sustitúyalo.

Problema	Causa posible	Solución
El quemador no funciona correctamente y no responde a los ajustes.	La señal de llama es débil.	Compruebe el estado del dispositivo de supervisión de la llama.
	Daño interno en el quemador. Algunas piezas del interior del quemador pueden estar flojas o sucias.	Póngase en contacto con Eclipse.
El quemador es inestable o produce carbonilla o humo.	La proporción de aire/gas no está ajustada.	Mida todas las presiones de gas y de aire. Compare con los ajustes del arranque inicial y reajústelos cuando sea necesario.
No se puede obtener la capacidad máxima.	El filtro de aire está bloqueado.	Limpie o sustituya el filtro de aire.
	La presión de gas del regulador de presión de gas principal es demasiado baja.	Ajuste la presión de gas.
	Aumentar las presiones del horno/cámara.	Vuelva a comprobar las presiones de ajuste.
	Tuberías mal diseñadas.	Póngase en contacto con Eclipse.



Anexo

Factores de conversión

Sistema métrico a inglés

De	A	Multiplicar por
metro cúbico (m ³)	pie cúbico (ft ³)	35,31
metro cúbico/hora (m ³ /h)	pie cúbico/hora (cfh)	35,31
grados Celsius (°C)	grados Fahrenheit (°F)	(°C x 9/5) + 32
kilogramo (kg)	libra (lb)	2,205
kilovatio (kW)	BTU/hora	3415
metro (m)	pie (ft)	3,281
milibar (mbar)	pulgadas de columna de agua ("w.c.)	0,402
milibar (mbar)	libras/pulg. cuadrada (psi)	14,5 x 10 ⁻³
milímetro (mm)	pulgada (in)	3,94 x 10 ⁻²
MJ/Nm ³	BTU/ft ³ (estándar)	26,86

Sistema métrico a sistema métrico

De	A	Multiplicar por
kiloPascuales (kPa)	milibar (mbar)	10
metro (m)	milímetro (mm)	1000
milibar (mbar)	kiloPascuales (kPa)	0,1
milímetro (mm)	metro (m)	0,001

Sistema inglés a métrico

De	A	Multiplicar por
pie cúbico (ft ³)	metro cúbico (m ³)	2,832 x 10 ⁻²
pie cúbico/hora (cfh)	metro cúbico/hora (m ³ /h)	2,832 x 10 ⁻²
grados Fahrenheit (°F)	grados Celsius (°C)	(°F - 32) x 5/9
libra (lb)	kilogramo (kg)	0,454
BTU/hora	kilovatio (kW)	0,293 x 10 ⁻³
pie (ft)	metro (m)	0,3048
pulgadas de columna de agua ("w.c.)	milibar (mbar)	2,489
libras/pulg. cuadrada (psi)	milibar (mbar)	68,95
pulgada (in)	milímetro (mm)	25,4
BTU/ft ³ (estándar)	MJ/Nm ³	37,2 x 10 ⁻³

