

Bridadas para uso Industrial Flanged for Industrial Use

SERIES 150/300 REDUCE BORE

OPCIONES:

- Válvulas Criogénicas
- Diversos materiales de sellos y asientos.
- Dispositivo para candado.
- Vástago antiestático.
- Cuerpo ISO de acuerdo a ISO 5211 (en medidas de 1/2" a 2").
- 3 vías (en medida de 1/2" a 2").
- Libre de grasa y Silicon.
- Maneral oval (en medidas de 1/2" a 2").
- Extensión de vástago.
- Automatización con actuadores eléctricos ó neumáticos.
- Conexiones Mixtas por acuerdo.

OPTIONS:

- Cryogenic Service.
- Different seal and seat materials.
- Locking device.
- Antistatic Stem.
- ISO Plate 5211 in sizes from 1/2" to 2".
- Oil and Silicone free.
- Oval Handle in sizes from 1/2" to 2".
- Extended Stem.
- Electric or pneumatic Automation.
- Mixed end connections.



Válvula de bola bridada en paso reducido, clases 150 y 300 construcción robusta en materiales de acero al carbón y acero inoxidable, sellos del vástago para ciclos frecuentes en diversos materiales.

Diseño de cuerpo de 3 piezas en medidas de 1/2" a 2", clase 150 y 300.

Diseño de cuerpo de 1 pieza con tápon roscado en medidas de 3" a 10"

en clase 150 y en medidas de 3" a 8" en clase 300, base ISO 5211 estándar de 3 a 8" (excepto en 10").

Diseño de maneral corto para operar la válvula con palanca, en medidas de 3" y mayores (para serie 150 y serie 300).

Floating ball valve reduced port, flange RF connection as per ANSI 150# AND 300#, strong construction in carbon and stainless steel.

Stem seals for severe cycles in different materials.

Three-piece design in sizes from 1/2" to 2" ANSI 150# AND 300#

1 piece with threaded plug design in sizes from 3" to 10" ANSI 150# and 1 piece with threaded plug design in sizes from 3" to 8" ANSI 300#.

ISO Plate 5211 only in sizes from 3" to 8"

Lever operation in sizes from 3" to 10"

Serie 150/300 Materiales de sellos y asientos
Series 150/300 Seal and seat materials

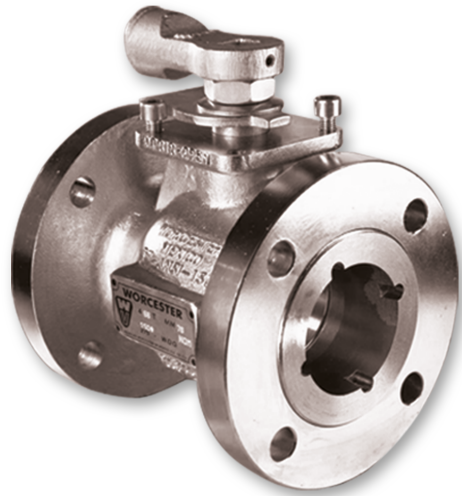
Asiento Seat	Sello del cuerpo Body seal	Sello del vástago Stem seal
B BUNA		
* T PTFE	* T - PTFE	* R R-PTFE
R R-PTFE	M - MULTIFIL	
M MULTIFIL	V - VITON	
I PTFE + INOX.	G - GRAFOIL	
Y DELRIN		M MULTIFIL
U UHMWPE		
P PEEK		

* Materiales estándar / Standard materials

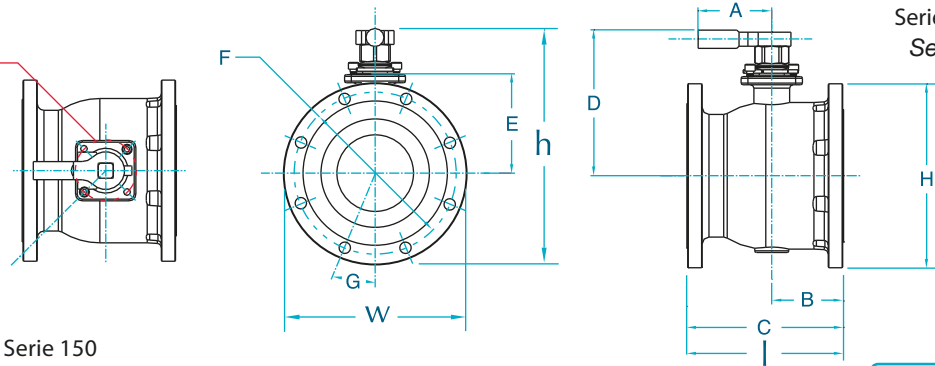
Válvula Valve	ANSI B16.34 Clase • Class	Acero al Carbón • Carbon Steel		Acero Inoxidable • Stainless Steel	
		Presión de Trabajo Working Pressure	Presión Max. de Prueba Max. Test Pressure	Presión de Trabajo Working Pressure	Presión Max. de Prueba Max. Test Pressure
Serie 150 • Series 150	150	285 psi	450 psi	275 psi	425 psi
Serie 300 • Series 300	300	740 psi	1125 psi	720 psi	1100 psi

Bridadas para uso Industrial Flanged for Industrial Use

SERIES 150/300 REDUCE BORE



PLATO ISO 5211
ISO PLATE 5211



Serie 150 (3" a 10")
Series 150 (3" a 10")

ISO 5211	
3"	F10
4"	F10
6"	F12
8"	F12
10"	F14

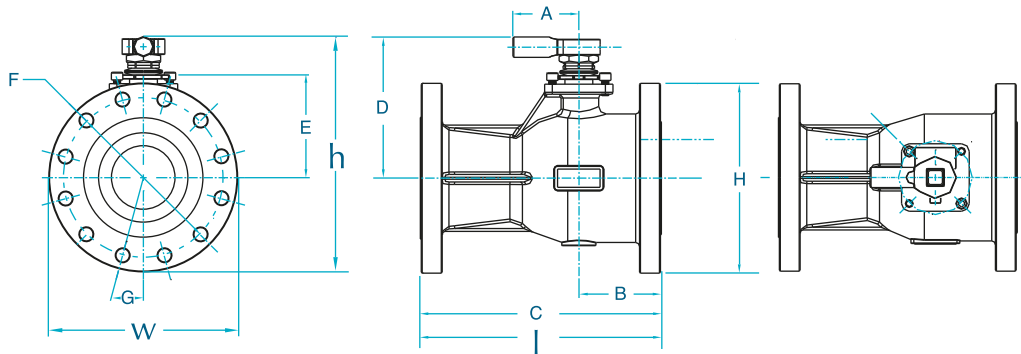
Serie 150
Series 150

Medida Size	A	B	C	D	E	F	G	H	Paso Bore	Peso / Weight		Largo Length	h Altura Height	W Ancho Width
										kg	lb			
3"	3.25	3.62	8.00	6.15	3.88	6.00	45°	7.50	2.500	19.000	43.600	8.00	9.90	7.50
4"	3.25	3.99	9.00	6.74	4.48	7.50	22.5°	9.00	3.250	30.400	67.000	9.00	11.25	9.00
6"	4.34	4.21	10.50	9.192	6.19	9.50	22.5°	11.00	4.370	48.200	106.200	10.50	14.67	11.00
8"	4.34	5.25	11.50	10.20	7.28	11.75	22.5°	13.50	5.680	77.400	170.600	11.50	16.95	13.50
10"	4.00	7.16	13.00	12.84	9.47	14.25	15°	16.00	7.370	122.000	268.900	13.00	20.85	16.00

Nota: Dimensiones en pulgadas • Note: All dimensions in inch

Serie 300 (3" a 8")
Series 300 (3" a 8")

ISO 5211	
3"	F10
4"	F10
6"	F12
8"	F12



Serie 300
Series 300

Medida Size	A	B	C	D	E	F	G	H	Paso Bore	Peso / Weight		Largo Length	h Altura Height	W Ancho Width
										kg	lb			
3"	3.25	4.27	11.12	6.14	3.88	6.62	22.5°	8.25	2.500	23.600	52.030	11.12	10.27	8.25
4"	3.25	4.72	12.00	6.75	4.48	7.88	22.5°	10.00	3.250	38.000	183.700	12.09	11.75	10.00
6"	4.34	5.50	15.88	9.26	6.19	10.62	15°	12.50	4.370	69.000	152.140	15.88	15.50	12.50
8"	4.34	8.19	16.50	10.33	7.56	13.00	15°	15.00	5.690	122.000	269.010	16.50	17.83	15.00

Nota: Dimensiones en pulgadas • Note: All dimensions in inch

