

Instrucciones de utilización

Sonda UV UVS 10



Traducción del alemán

© 2008–2009 Elster GmbH

Índice

Sonda UV UVS 10	1
Índice	1
Seguridad	1
Comprobar el uso	2
Código de tipo	2
Montaje	2
UVS 10 con adaptador con rosca interior	2
UVS 10 con adaptador UVS 1	3
Selección de cables	3
Instalación de cables	3
Cableado	3
UVS 10..G1	3
UVS 10..P2	3
Mantenimiento	4
Cambio del tubo UV	4
Limpiar o cambiar el cristal de cuarzo	4
Ayuda en caso de averías	4
Accesorios	5
Adaptador UVS 1 con cristal de cuarzo	5
Adaptador de aire de enfriamiento con cristal de cuarzo	5
Cristal de cuarzo en forma lenticular, con juntas	5
Datos técnicos	6
Contacto	6

Seguridad

Leer y guardar



Leer detenidamente las instrucciones antes del montaje y de la puesta en funcionamiento. Después del montaje dar las instrucciones al explotador. Las instrucciones están también disponibles en www.docuthek.com.

Explicación de símbolos

- , 1, 2, 3... = Acción
- > = Indicación

Responsabilidad

No asumimos ninguna responsabilidad de los daños causados por la inobservancia de las instrucciones o por el uso no conforme.

Indicaciones de seguridad

Las informaciones importantes para la seguridad son indicadas en las instrucciones como se muestra a continuación:

PELIGRO

Advierte de peligro de muerte.

AVISO

Advierte de posible peligro de muerte o de lesión.

! PRECAUCIÓN

Advierte de posibles daños materiales.

Sólo un especialista en gas puede llevar a cabo todos los trabajos. Los trabajos eléctricos sólo los puede realizar un especialista en electricidad.

Modificación, piezas de repuesto

Está prohibida cualquier modificación técnica. Usar solamente las piezas de repuesto originales.

Transporte

Tras recibir el producto, comprobar los componentes del suministro (ver Designación de las piezas). Comunicar inmediatamente los daños ocasionados por el transporte.

Almacenamiento

Almacenar el producto en un lugar seco. Temperatura ambiente: ver Datos técnicos.

Comprobar el uso

UVS 10

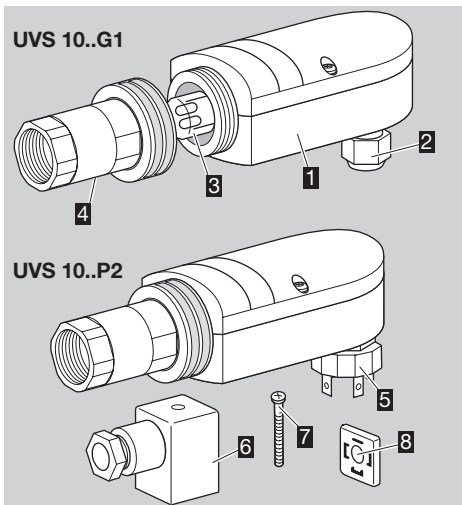
Sonda UV para la vigilancia de la llama de quemadores de gas, sólo en combinación con los controles de quemador IFS, IFD, PFS, PFD, BCU o PFU y los relés de llama IFW o PFF de Elster Kromschröder.

Su función sólo se garantiza dentro de los límites indicados—ver también “Datos técnicos”. Cualquier uso distinto se considera no conforme.

Código de tipo

Código	Descripción
UVS	Sonda UV
10	Serie 10
D	Protección térmica de cristal de cuarzo
L	Protección térmica de cristal de cuarzo en forma lenticular
0	Rosca interior Rp 1/2
1	Rosca interior Rp 1/2 y conexión de aire de enfriamiento
2	Rosca interior 1/2 NPT
3	Rosca interior 1/2 NPT y conexión de aire de enfriamiento
4	Adaptador UVS 1 (28 mm (1,1")) Conexión eléctrica
G1	Pasacables M20
P2	Conector de 4 polos con base de conector

Designación de las piezas



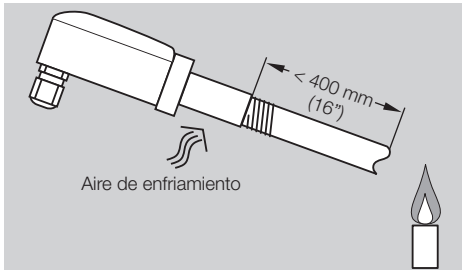
- 1** Cuerpo
- 2** Racor roscado
- 3** Tubo UV
- 4** Adaptador con cristal de cuarzo
- 5** Conector
- 6** Base de conector
- 7** Tornillo de fijación
- 8** Junta

Montaje

! PRECAUCIÓN

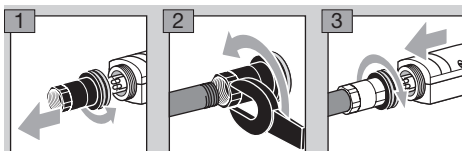
Para que la UVS no se dañe durante el montaje, tenga en cuenta lo siguiente:

- Utilizar la sonda UV únicamente en combinación con controles de quemador o relés de llama de Elster Kromschröder.
- En caso de temperaturas elevadas, refrigerar la sonda UV con aire filtrado (ver “Accesorios”). Esto ofrece, además, protección contra la suciedad y la condensación.

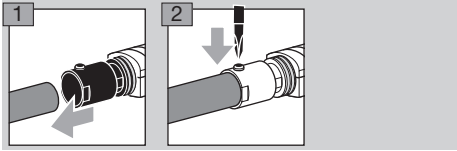


- ▷ Distancia máxima entre la UVS y la llama < 400 mm (16”).
- ▷ El montaje se realiza con ayuda de un tubo pulido brillante de 1/2”, que deberá estar orientado hacia el primer tercio de la llama, ya que allí está la radiación UV más intensa. El tubo de acero debe tener el interior pulido y estar dirigido a la llama de arriba hacia abajo, para que no se acumule suciedad delante de la sonda UV.
- ▷ La UVS..L con cristal de cuarzo en forma lenticular tiene que estar orientada muy precisamente hacia la llama.
- ▷ La sonda UV sólo puede “ver” la luz UV de su propia llama. Debe protegerse de otras fuentes de luz UV, como p. ej. llamas contiguas (tenerlo en cuenta especialmente en la vigilancia de quemadores de encendido y quemadores principales), chispas de encendido, saltos de chispas de instrumentos de soldadura o lámparas que irradian luz UV.
- ▷ No exponer la apertura de la sonda UV al sol directo.
- ▷ Aportar aire de enfriamiento para enfriar y proteger la óptica contra la suciedad y la formación de agua de condensación.
- ▷ Longitud de conductores máxima según las indicaciones para controles de quemador IFS, PFS, PFD, BCU, PFU o relés de llama IFW, PFF.

UVS 10 con adaptador con rosca interior



UVS 10 con adaptador UVS 1



Selección de cables

- ▷ Emplear el cable de red condicionado por la operación, de acuerdo con las normas locales.
- ▷ Línea de señales $\leq 2,5 \text{ mm}^2$.
- ▷ El racor roscado en la UVS 10..G1 o en la base de conector de la UVS 10..P2 es adecuado para un \varnothing de conductor de 7 a 13 mm.

Instalación de cables

- ▷ Evitar influencias eléctricas extrañas.
- ▷ Instalar por separado los cables y, a ser posible, nunca por el interior de un tubo metálico.
- ▷ Instalar el cable UV y el cable de encendido de forma que no discurren paralelos y que estén lo más distanciados posible.

Cableado

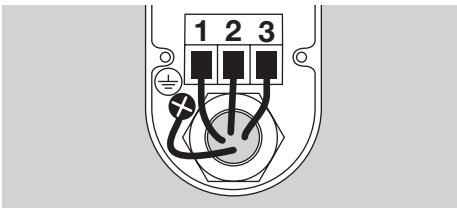
⚠ AVISO

¡Peligro de muerte por electrocución! ¡Antes de comenzar los trabajos en las partes eléctricas, desconectar las líneas eléctricas y dejarlas sin tensión!

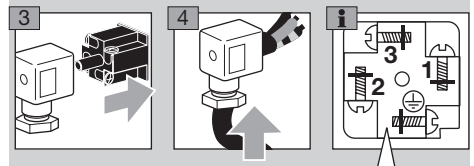
- 1 Desconectar y dejar sin tensión la instalación.
- 2 Cortar el suministro de gas.

UVS 10..G1

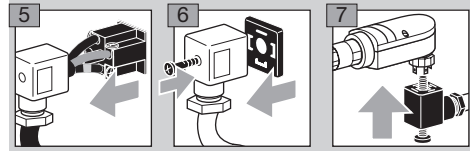
- 3 Pasar el cable por el pasacables M20.
- 4 Cablear la sonda UV según el esquema de conexiones para el control de quemador o el relé de llama pertinente, incluyendo el cable de tierra.



UVS 10..P2



Cablear la base de conector según el esquema de conexiones para el control de quemador o el relé de llama pertinente, incluyendo el cable de tierra.



Mantenimiento

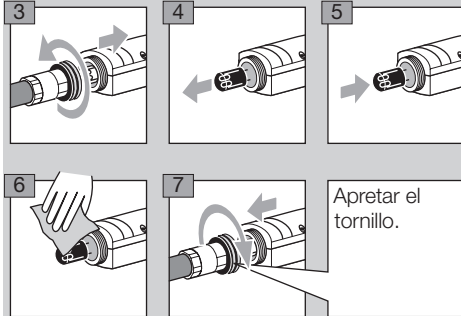
Cambio del tubo UV

▷ Después de aprox. 10000 horas de funcionamiento (aprox. 1 año) se debe cambiar el tubo UV en la sonda UV, porque habrá alcanzado el final de su vida útil (ver "Accesorios").

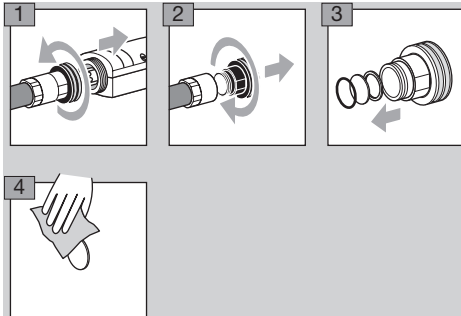
1 Desconectar y dejar sin tensión la instalación.

2 Cortar el suministro de gas.

▷ No tocar el tubo UV nuevo con los dedos desnudos.



Limpiar o cambiar el cristal de cuarzo



5 Montaje en orden inverso.

▷ En cristales de cuarzo en forma lenticular, prestar atención a que el lado abombado de la lente apunte hacia la llama.

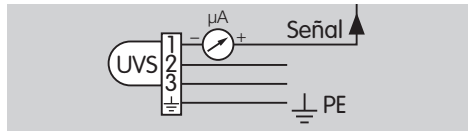
Ayuda en caso de averías

⚠ AVISO

- ¡Peligro de muerte por electrocución! ¡Antes de comenzar los trabajos en las partes eléctricas, desconectar las líneas eléctricas y dejarlas sin tensión!
- ¡Resolución de las anomalías sólo por personal especializado!
- No reparar la sonda UV (extinción de los derechos de garantía). Las reparaciones erróneas y los errores de conexión eléctrica pueden causar la destrucción de la sonda UV, no pudiéndose entonces garantizar la seguridad frente a los fallos.
- El desbloqueo (a distancia) sólo debe ser realizado, por principio, por el técnico encargado y bajo control constante del quemador que se ha de reparar.
- El funcionamiento seguro sólo es posible en combinación con controles de quemador y relés de llama de Elster Kromschroder.

- Medir la corriente en el cable de señal de llama (el polo positivo del aparato medidor al conductor que viene del control de quemador, el polo negativo al conductor de la sonda UV).

▷ La corriente continua medida ha de ser superior a 1 μA (típico 20 μA).



? Fallo

! Causa

• Remedio

Posibles fallos y soluciones

- ? Fluye una corriente continua sin existir llama.
- ! La sonda UV sufre interferencias de llamas de otros quemadores, p. ej. por reflexión en las paredes del horno.
- La sonda debe estar posicionada de manera que sólo "vea" su propia llama (p. ej. utilizar tubo pulido brillante).
- ! Hay humedad en la sonda.
- Ventilar la sonda.
- ! Se ha sobrepasado la vida útil de la sonda UV.
- Cambiar el tubo UV en la sonda UV (ver "Mantenimiento").
- ! El amplificador de la llama en el control de quemador es demasiado sensible.
- En controles de quemador con umbral de desconexión regulable, adaptar el umbral de conmutación.

- ? No fluye ninguna corriente continua a pesar de existir llama.
- ! La sonda UV está sucia, p. ej. por hollín.
- Limpiar la sonda o el cristal de cuarzo.
- ! Hay humedad en la sonda UV.
- Ventilar la sonda.
- ! La sonda UV está demasiado alejada de la llama.
- Disminuir la distancia.

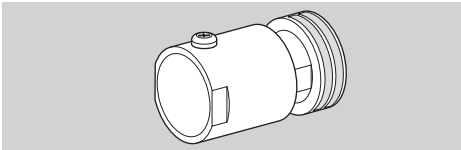
- ? El control de quemador enciende a impulsos.
- ! La sonda está “viendo” la chispa de encendido.
- Posicionar de nuevo la sonda UV, de manera que ya no pueda “ver” la chispa de encendido.
- Utilizar un control de quemador que sea capaz de distinguir entre chispa de encendido y señal de llama.

- ? La señal de la llama se hace cada vez más débil después de una fase de funcionamiento más prolongada.
- ! Defecto del tubo por conexión incorrecta de la sonda UV.
- Desmontar la sonda UV y enviarla a reparar.
- Conectar la sonda UV según las instrucciones de cableado.

- ? El control de quemador indica fallo durante el encendido o el funcionamiento.
- ! La señal de la llama oscila mucho y durante un corto tiempo queda por debajo del umbral de desconexión.
- Reducir la distancia entre la sonda UV y la llama.
- Posicionar la sonda UV de manera que pueda “ver” la llama sin impedimentos (p. ej. velo de humo).
- Sustituir el cristal de cuarzo en la sonda UV por un cristal en forma lenticular (ver “Accesorios”).
- ! El umbral de desconexión en el control de quemador está ajustado demasiado alto, p. ej. BCU, PFU o IFD 258.
- Adaptar el umbral de desconexión.

Accesorios

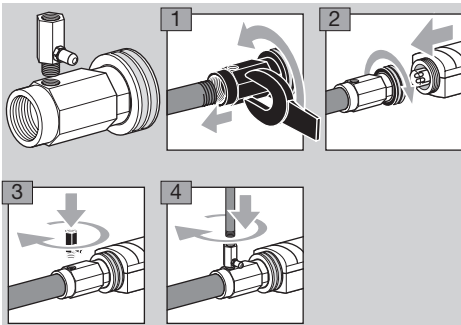
Adaptador UVS 1 con cristal de cuarzo



Nº de referencia: 7 496 061 5

Para el montaje, ver “Montaje”.

Adaptador de aire de enfriamiento con cristal de cuarzo



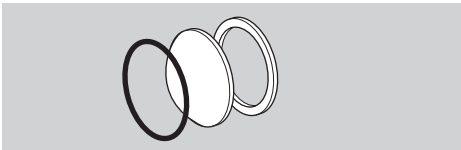
Rp 1/2, Nº de referencia: 7 496 061 4

1/2 NPT, Nº de referencia: 7 496 061 3

Tobera para el adaptador de aire de enfriamiento,

Nº de referencia: 7 496 061 6

Cristal de cuarzo en forma lenticular, con juntas



Nº de referencia 7 496 061 1

Datos técnicos

Cuerpo de aluminio con protección térmica incorporada, con bornes de conexión.
Rango de apriete de los bornes de conexión: $\leq 2,5 \text{ mm}^2$.
Racor roscado: para un \varnothing de conducto de 7 a 13 mm.
Distancia sonda UV – llama: 300–400 mm.
Tubo UV: P578,
rango espectral: 190–270 nm,
sensibilidad máx.: $210 \text{ nm} \pm 10 \text{ nm}$.
Vida útil del tubo UV:
aprox. 10000 horas de funcionamiento.
Señal de corriente continua mín.: $1 \mu\text{A}$.
Grado de protección: IP 65.
Temperatura ambiente:
-40 hasta $+80 \text{ }^\circ\text{C}$ (-40 hasta $+176 \text{ }^\circ\text{F}$).
Peso: 280 g (0,6 lbs).
Longitud de conductores máx. sonda UV – control de quemador: ver las indicaciones para el control de quemador.

Contacto

Puede recibir soporte técnico en la sucursal/representación que a Ud. le corresponda. La dirección la puede obtener en Internet o a través de la empresa Elster GmbH.

Se reserva el derecho a realizar modificaciones técnicas sin previo aviso.

elster
Kromschroder

Elster GmbH
Postfach 28 09, D-49018 Osnabrück
Strothweg 1, D-49504 Lotte (Büren)
T +49 541 1214-0
F +49 541 1214-370
info@kromschroeder.com, www.kromschroeder.com