

BP M 5 GV S/30

BRUCIATORE AD ALTA/MEDIA VELOCITA' INTENSIVO INTENSIVE HIGH AND MEDIUM SPEED BURNER



GENERALITA'

Il bruciatore di gas "BP M 5 GV S/30" é un bruciatore ad aria soffiata funzionante con gas naturale, G.P.L., manufatti e gas a basso potere calorifico (a richiesta).

Il funzionamento di questo bruciatore pu0 essere automatico o semiautomatico, ed é previsto di accensione e rilevazione tramite elettrodo.

E' un bruciatore propriamente classificato "bruciatore di gas ad alta/media velocita'", con velocita' dei gas combusti in uscita dalla camera di combustione variante da pochi m/s fino a 100 m/s o velocita' superiori in funzione della sezione di uscita del cono bruciatore.

La temperatura dell'aria comburente prevista su questo bruciatore pu0 variare da temperatura ambiente fino a 100 °C.

La potenzialita' termica massima é di 58 kW (50.000 kcal/h) mentre la potenzialita' minima pu0 arrivare fino a 5 kW (8.250 kcal/h).

Essendo questo bruciatore molto flessibile, pu0 essere regolato con larga escursione di portata fino ad un rapporto di 10:1.

CARATTERISTICHE

- Accensione elettrica diretta con rilevazione a ionizzazione.
- Testa di combustione policombustibile per Metano e G.P.L.
- Rapporto max.-min. 10:1.
- Disponibile in versione completa, con rampa gas in accordo a EN 746-2 (o altre norme se richiesto), con orientamento destro o sinistro.
- Facile da installare, avviare, usare.

SETTORI DI UTILIZZO

- Tutti i tipi di forni, sia che venga richiesta una combustione ossidante, stechiometrica o riducente.
- Ceramico, Laterizio, Refrattario:
 - Forni a rulli, Forni a Tunnel, Forni intermittenti, Forni Fusori.
 - Essiccatoi continui ed intermittenti.
- Siderurgico.
- Trattamento Superfici.
- Vetro: Forni di tempra.

GENERAL INFORMATION

The "BP M 5 GV S/30" gas burner is a forced-draught burner which can operate with natural gas, LPG, lean gas and gas with low calorific power (on request).

Burner operation may be automatic or semiautomatic, and burner is equipped with electric ignition and detection electrode.

This burner is classified as a "high/medium speed gas burner", with flue gases speed coming out from the combustion chamber ranging from a few m/s to 100 m/s, or even higher speed according to the outlet diameter of the burner cone.

Combustion air temperature may range from room temperature to 100 °C.

Max. thermal power is 58 kW (50.000 kcal/h) and min. thermal power is 5 kW (8.250 kcal/h).

Because of its flexibility, this burner may be adjusted with a wide range up to a 10:1 ratio.

FEATURES

- Direct spark ignition, ionisation flame detection electrode.
- Multifuel combustion head for Natural gas and LPG.
- Turndown ratio 10:1.
- Available as packaged execution, with gas train according to EN 746-2 (or other required), on right or left hand.
- Easy to install, start and operate.

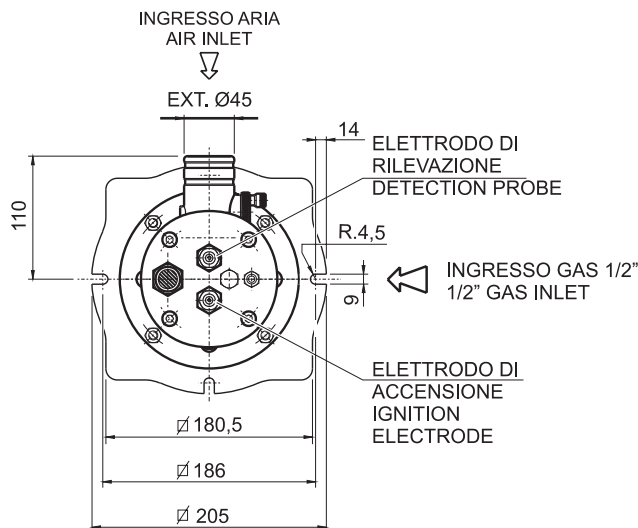
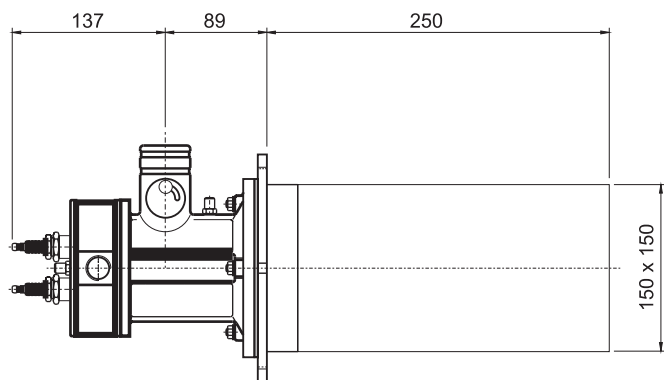
APPLICATIONS

- All types of furnaces, suitable for oxidative, stoichiometric or reducing combustion.
- Ceramic, Tile, Refractory industries:
 - Roller furnaces, Tunnel furnaces, Intermittent furnaces, Smelting furnaces.
 - Continuous and Intermittent Dryers.
- Iron metal industry.
- Surface Treatment.
- Glass industry: Hardening furnaces.

- Stampa Grafica e Imballaggio: Generatori d'aria calda per Macchine da stampa Rotocalco e Flessografiche, Accoppiatrici, Spalmatrici per Adesivi.
- Alimentare: Essiccatoi per Cereali, Tostatrici.
- Essiccazione Tabacco
- Inoltre tutte quelle applicazioni dove é richiesto un bruciatore di gas con ampio campo di regolazione a funzionamento automatico, con possibilità di essere utilizzato in forte depressione o forte contropressione.

- Converting industry: Air heaters for Rotogravure and Flexographic printing machinery, Coupling and Adhesive coating machines.
- Food industry: Cereal dryers, Roasting machines.
- Tobacco Drying
- And furthermore, for any application which requires an automatic gas burner with wide adjustment range, capable of operating in a strong vacuum or with strong counter-pressure.

DIMENSIONI D'INGOMBRO (mm) OVERALL DIMENSIONS (mm)



DATI TECNICI TECHNICAL SPECIFICATIONS

MODELLO - MODEL	BP M 5 GV S/30.40	BP M 5 GV S/30.50	BP M 5 GV S/30.60	BP M 5 GV S/30.75
Potenzialità Min. - Min. Power	5 kW (4.125 kcal/h)			
Potenzialità Max. - Max. Power	58 kW (50.000 kcal/h)			
Combustibile - Fuel	CH ₄ / G.P.L. - CH ₄ / LPG			
Mat. Camera Comb. - Combustion Chamber Mat.	Getto di calcestruzzo - Concrete Casting			
Diametro Uscita Cam. - Chamber Outlet Diameter	Ø40 mm	Ø50 mm	Ø60 mm	Ø75 mm
Eccesso aria Max. - Max. excess of air	100% a/at 29 kW (25.000 kcal/h)			
Eccesso gas Max. - Max. excess of gas	35% a/at 58 kW (50.000 kcal/h)			
* Diametro fiamma - Flame diameter	60 mm	70 mm	80 mm	90 mm
* Lunghezza fiamma - Flame length	500 mm	450 mm	400 mm	350 mm
Pressione alim. gas - Gas supply pressure	50 mbar	40 mbar	35 mbar	30 mbar
Pressione alim. aria - Air supply pressure	40 mbar	35 mbar	30 mbar	30 mbar
Peso - Weight	7,3 kg	7,3 kg	7,3 kg	7,3 kg

Le caratteristiche sopra descritte sono nelle condizioni di massima potenzialità. Le pressioni riportate sono indicative, quelle del gas sono riferite al Metano e al GPL.

The above mentioned performance data refer to maximum power conditions. Specified pressures are guidelines only. Gas pressures refer to Methane and LPG.

* Condizione di stechiometrico - Stoichiometric conditions

Le caratteristiche tecniche e le misure d'ingombro non sono impegnative.

The technical data and dimensions are not binding.

RIELLO S.p.A.

Via Ing. Pilade Riello, 5
37045 Legnago (VR) Italy
Tel. +39.0442.630111 - Fax +39.0442.21980
www.rielloburners.com - info@rielloburners.com

Poichè l'Azienda è costantemente impegnata nel miglioramento della produzione, le caratteristiche estetiche, dimensionali, i dati tecnici, gli equipaggiamenti e gli accessori qui menzionati possono essere modificati. Questo documento contiene informazioni riservate e di proprietà di Riello S.p.A.. Senza autorizzazione, queste informazioni non possono essere divulgate, né duplicate per intero o in parte.

Within the frame of the Company ongoing effort toward production improvement, the aesthetic characteristics, size, technical specifications, outfit and accessories mentioned herein could change. This document holds confidential information of Riello S.p.A.. It can not be spread, duplicated, in whole or in part unless owner prior authorisation is obtained.

