

Características Principales

- Amplia gama de presiones, tamaños y sellos de material resiliente que proveen larga vida de servicio y bajo nivel de fugas internas.
- Válvulas de alto caudal para líquidos, fluidos corrosivos y servicio de aire-gas inerte.
- Sus aplicaciones incluyen:
 - Lavado de automóviles
 - Lavadoras industriales
 - Compresores de aire
 - Bombas
 - Control de aguas industriales

Construcción

Partes de la válvula en contacto con el fluido		
Cuerpo	Latón	Acero inoxidable 304*
Sellos y discos	NBR o PTFE	
Sujetador de disco	PA	
Tubo del núcleo	Acero inoxidable 305	
Núcleo móvil y núcleo fijo	Acero inoxidable 430F	
Resortes	Acero inoxidable 302	
Anillo de sombra	Cobre	Plata

*Las válvulas 8210G127, 8210G129, 8210G132 y 8210G133 tienen cuerpo de acero inoxidable 316L.

Características Eléctricas

Clase de aislamiento, bobina estándar	Potencia nominal y consumo de energía				Número de parte de bobina de reemplazo			
	DC Watts	AC			Uso general		A prueba de explosión	
		Watts	Sostenido VA	Arranque VA	AC	DC	AC	DC
F	-	6.1	16	40	238210	-	238214	-
F	11.6	10.1	25	70	238610	238710	238614	238714
F	16.8	16.1	35	180	272610	97617	272614	97617
F	-	17.1	40	93	238610	-	238614	-
F	-	20	43	240	99257	-	99257	-
F	-	20.1	48	240	272610	-	272614	-
H	30.6	-	-	-	-	74073	-	74073
H	40.6	-	-	-	-	238910	-	238914

Voltajes estándar: 24, 120, 240, 480 volts de AC, 60 Hz (o 110, 220 volts de AC, 50 Hz); 6, 12, 24, 120, 240 volts de DC. Al ordenar la válvula, especifique el voltaje de operación. También se fabrican en otros voltajes especiales.

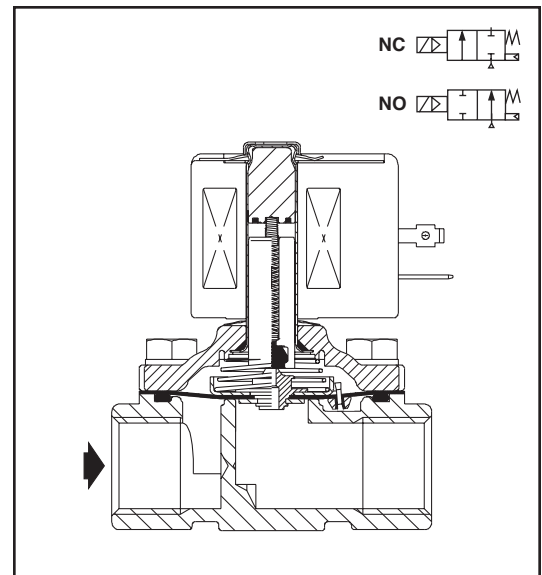
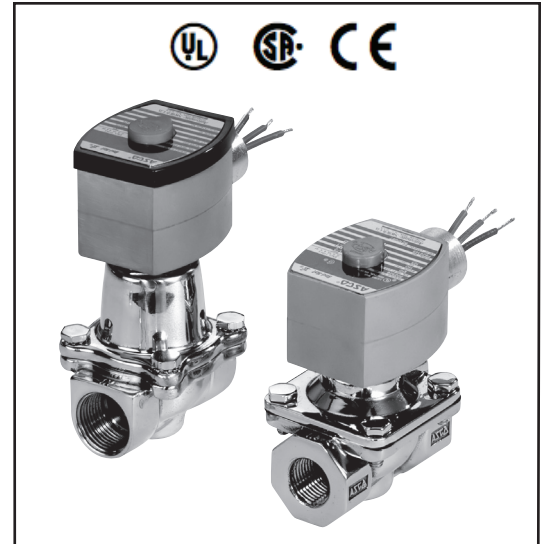
Tipos de Encapsulado del Solenoide

Estándar: RedHat II, a prueba de agua, Tipos 1, 2, 3, 3S, 4 y 4X; RedHat, Tipo 1.

Opcional: RedHat II, a prueba de agua y explosión, Tipos 3, 3S, 4, 4X, 6, 6P, 7 y 9; RedHat, a prueba de agua y explosión, Tipos 3, 4, 4X, 7 y 9.

Para ordenar, agregue el prefijo "EF" al número de catálogo, excepto las válvulas 8210B057, 8210B058 y 8210B059, las cuales no están disponibles con encapsulado a prueba de explosión.

Para conocer todas las opciones, consulte la *Sección Características Opcionales*.



Rangos de Temp. Ambiente Nominal

RedHat II/
 RedHat AC: 32°F a 125°F (0°C a 52°C)

RedHat II DC: 32°F a 104°F (0°C a 40°C)
 RedHat DC: 32°F a 77°F (0°C a 25°C)
 (104°F/40°C en algunos casos)

8210G227 AC: 32°F a 130°F (0°C a 54°C)
 DC: 32°F a 90°F (0°C a 32°C)

Para mayor información, consulte la *Sección de Ingeniería*.

Certificaciones

Listado UL, según se indique. Certificado CSA.
 RedHat II cumple las directivas CE aplicables.

Para mayor información, consulte la *Sección de Ingeniería*.

Especificaciones Técnicas (Sistema Inglés)

Diám. de conex. (pulg.)	Diám. de orificio interno (mm)	Factor de flujo Kv (m³/h)	Presión diferencial de operación (bar)									Temp. máx. fluido (°F)		Cuerpo de latón			Cuerpo de acero inoxidable			Potencia nominal (watts) / Clase de aislamiento ^⑦	
			Máx., AC			Máx., DC			AC	DC	Número de catálogo	Ref. de const. ^④	Listado UL ^⑤	Número de catálogo	Ref. de const. ^④	Listado UL ^⑤	AC	DC			
			Mín.	Aire-gas inerte	Agua ^①	Aceite ligero @ 300 SSU	Aire-gas inerte	Agua ^①											Aceite ligero @ 300 SSU		
Normalmente cerrada (cerrada cuando está sin energía), asientos de NBR o PTFE^②																					
3/8	10	1.3	①	10	9	-	3	3	-	82	65	8210G073 ^③	1P	●	8210G036 ^③	1P	●	6.1/F	11.6/F		
3/8	16	2.6	0	10	10	-	3	3	-	82	65	8210G093	5D	○	-	-	-	10.1/F	11.6/F		
3/8	16	2.6	0.3	14	10	9	9	7	7	82	65	8210G001	6D	○	-	-	-	6.1/F	11.6/F		
3/8	16	2.6	0.3	21	21	21	-	-	-	79	-	8210G006	5D	○	-	-	-	17.1/F	-		
1/2	11	1.9	①	10	9	-	3	3	-	82	65	8210G015 ^③	2P	●	8210G037 ^③	2P	●	6.1/F	11.6/F		
1/2	16	3.4	0	10	10	-	3	3	-	82	65	8210G094	5D	○	-	-	-	10.1/F	11.6/F		
1/2	16	3.4	0	10	10	9	3	3	-	79	65	-	-	-	8210G087	7D	●	17.1/F	11.6/F		
1/2	16	3.4	0.3	14	10	9	9	7	7	82	65	8210G002	6D	○	-	-	-	6.1/F	11.6/F		
1/2	16	3.4	0.3	21	21	21	-	-	-	79	-	8210G007	5D	○	-	-	-	17.1/F	-		
1/2	19	3.4	0.3	-	21	-	-	21	-	54	32	8210G227	5D	○ †	-	-	-	17.1/F	40.6/H		
3/4	16	3.9	0	10	10	9	3	3	-	79	65	-	-	-	8210G088	7D	●	17.1/F	11.6/F		
3/4	19	4.3	0.3	9	9	9	7	6	5	82	65	8210G009	9D	○	-	-	-	6.1/F	11.6/F		
3/4	19	4.3	0	10	10	-	3	3	-	82	65	8210G095	8D	○	-	-	-	10.1/F	11.6/F		
3/4	19	5.6	0.3	17	10	7	9	9	9	82	65	8210G003	11D	○	-	-	-	6.1/F	11.6/F		
3/4	19	5.1	0	-	-	-	14	12	12	-	25	8210B026 ^{② †}	10P	-	-	-	-	-	30.6/H		
3/4	19	5.1	0	24	21	14	-	-	-	93	-	8210G026 ^{② †}	40P	●	-	-	-	16.1F	-		
1	25	11	0	-	-	-	7	7	6	-	25	8210B054 [‡]	31D	-	8210D089	15D	-	-	30.6/H		
1	25	11	0	10	9	9	-	-	-	82	-	8210G054	41D	●	8210G089	45D	●	16.1/F	-		
1	25	11	0.3	10	10	7	9	9	9	82	65	8210G004	12D	○	-	-	-	6.1/F	11.6/F		
1	25	11.5	0	21	16	8	-	-	-	93	-	8210G027 [‡]	42P	●	-	-	-	20.1/F	-		
1	25	11.5	0.7	21	21	21	-	-	-	79	-	8210G078 ^②	13P	-	-	-	-	17.1/F	-		
1 1/4	29	13	0	-	-	-	7	7	6	-	25	8210B055 [‡]	32D	-	-	-	-	-	30.6/H		
1 1/4	29	13	0	10	9	9	-	-	-	82	-	8210G055	43D	●	-	-	-	16.1/F	-		
1 1/4	29	13	0.3	10	10	7	9	9	9	82	65	8210G008	16D	○	-	-	-	6.1/F	11.6/F		
1 1/2	32	19.5	0	-	-	-	7	7	6	-	25	8210B056 [‡]	33D	-	-	-	-	-	30.6/H		
1 1/2	32	19.5	0	10	9	9	-	-	-	82	-	8210G056	44D	●	-	-	-	16.1/F	-		
1 1/2	32	19.5	0.3	10	10	7	9	9	9	82	65	8210G022	18D	●	8210G127	-	-	-	6.1/F	11.6/F	
2	44	37	0.3	10	9	6	3	3	3	82	65	8210G100	20P	●	8210G129	-	-	-	6.1/F	11.6/F	
2 1/2	44	39	0.3	10	9	6	3	3	3	82	65	8210G101	21P	●	-	-	-	6.1/F	11.6/F		
Normalmente abierta (abierta cuando está sin energía), asientos de NBR (sujetador de disco de PA, excepto cuando se indique otra información)																					
3/8	16	2.6	0.0	10	10	9	9	9	6	82	65	8210G033	23D	●	-	-	-	10.1/F	11.6/F		
3/8	16	2.6	0.3	17	14	14	17	14	14	82	82	8210G011 ^{⑧ ⑨}	39D	●	-	-	-	10.1/F	11.6/F		
1/2	16	3.4	0	10	10	9	9	9	6	82	65	8210G034	23D	●	-	-	-	10.1/F	11.6/F		
1/2	16	2.6	0	10	10	7	9	9	6	82	65	-	-	-	8210G030	37D	●	10.1/F	11.6/F		
1/2	16	3.4	0.3	17	14	14	17	14	14	82	82	8210G012 ^{⑧ ⑨}	39D	●	-	-	-	10.1/F	11.6/F		
3/4	19	4.7	0	10	10	9	9	9	6	82	65	8210G035	25D	●	-	-	-	10.1/F	11.6/F		
3/4	16	2.6	0	10	10	7	9	9	6	82	65	-	-	-	8210G038	38D	●	10.1/F	11.6/F		
3/4	19	5.6	0.3	-	-	-	17	14	14	-	82	8210C013	24D	●	-	-	-	-	16.8/F		
3/4	19	5.6	0.3	17	14	14	-	-	-	82	-	8210G013	46D	●	-	-	-	16.1/F	-		
1	25	11	0	9	9	9	-	-	-	82	-	8210B057 ^{⑥ ⑩}	34D	●	-	-	-	20/F	-		
1	25	11	0.3	-	-	-	9	9	9	-	82	8210D014	26D	●	-	-	-	-	16.8/F		
1	25	11	0.3	10	10	9	-	-	-	82	-	8210G014	47D	●	-	-	-	16.1/F	-		
1 1/4	29	13	0	9	9	9	-	-	-	82	-	8210B058 ^{⑥ ⑩}	35D	●	-	-	-	20/F	-		
1 1/4	29	13	0.3	-	-	-	9	9	9	-	82	8210D018	28D	●	-	-	-	-	16.8/F		
1 1/4	29	13	0.3	10	10	9	-	-	-	82	-	8210G018	48D	●	-	-	-	16.1/F	-		
1 1/2	32	19.5	0	9	9	9	-	-	-	82	-	8210B059 ^{⑥ ⑩}	36D	●	-	-	-	20/F	-		
1 1/2	32	19.5	0.3	-	-	-	9	9	9	-	82	8210D032	29D	●	-	-	-	-	16.8/F		
1 1/2	32	19.5	0.3	10	10	9	-	-	-	82	-	8210G032	49D	●	8210G132	-	-	-	16.1/F	-	
2	44	37	0.3	-	-	-	9	9	9	-	65	8210 103	30P	●	-	-	-	-	16.8/F		
2	44	37	0.3	9	9	9	-	-	-	82	-	8210G103	50P	●	8210G133	-	-	-	16.1/F	-	
2 1/2	44	39	0.3	-	-	-	9	9	9	-	65	8210 104	27P	●	-	-	-	-	16.8/F		
2 1/2	44	39	0.3	9	9	9	-	-	-	82	-	8210G104	51P	●	-	-	-	-	16.1/F	-	

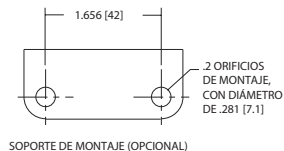
① 0.3 bar para aire; 0.0 bar para agua.
 ② Se suministra con disco principal de PTFE.
 ③ Incluye pistón de Ultem (marca registrada de GE).
 ④ La letra "D" significa construcción tipo Diafragma; la "P" significa construcción tipo pistón.
 ⑤ ○ = Válvula de corte seguro; ● = Válvula de uso general.
 Para mayor información, consulte la Sección de Ingeniería (Certificaciones).
 ⑥ Válvulas no disponibles con encapsulado a prueba de explosión.
 ⑦ En sistemas de 50 hz, la potencia nominal del solenoide 6.1/F es de 8.1 watts
 ⑧ Las válvulas para AC también tienen asientos de PA.
 ⑨ Sin sujetador de disco.
 ⑩ Sujetador de disco de acero inoxidable.
 ⑪ Clasificación para agua, certificado CSA hasta 16 bar.
 † Listado UL para sistemas de protección contra incendio, según la norma UL429A.
 ‡ El solenoide debe instalarse en forma vertical y hacia arriba.

Dimensiones Generales (pulgadas [mm])

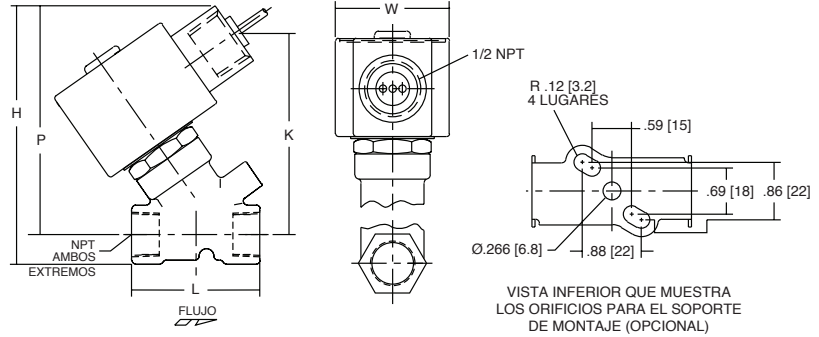
Ref. de const.		H	K	L	P	W
1*	pulg.	3.85	3.00	1.91	3.41	1.69
	mm	98	76	49	87	43
2*	pulg.	4.17	3.25	2.28	3.63	1.69
	mm	106	83	58	92	43
5	pulg.	3.84	2.31	2.75	3.28	2.28
	mm	98	59	70	83	58
6*	pulg.	3.38	1.94	2.75	2.80	2.28
	mm	86	49	70	71	58
7	pulg.	4.19	2.50	2.81	3.47	2.39
	mm	106	64	71	88	61
8	pulg.	4.13	2.47	2.81	3.44	2.29
	mm	105	63	71	87	58
9*	pulg.	3.66	2.10	2.81	2.96	2.28
	mm	93	53	71	75	58
10*	pulg.	5.25	X	2.81	4.59	2.31
	mm	133	X	71	117	59
11*	pulg.	4.16	2.66	3.84	3.52	2.75
	mm	106	68	98	89	70
12	pulg.	5.64	3.15	3.75	4.01	3.36
	mm	143	80	95	102	85
13	pulg.	4.44	3.22	3.75	4.19	5.81
	mm	113	82	95	106	147
15*	pulg.	5.34	X	3.75	4.47	3.84
	mm	136	X	95	114	98
16	pulg.	5.64	3.15	3.66	4.01	3.56
	mm	143	80	93	102	90
18*	pulg.	6.11	3.30	4.38	4.16	3.92
	mm	155	84	111	106	100
20*	pulg.	7.33	3.71	5.06	4.57	4.87
	mm	186	94	129	116	124
21*	pulg.	7.33	3.71	5.50	4.57	4.87
	mm	186	94	140	116	124
23	pulg.	4.35	2.65	2.75	3.79	2.28
	mm	110	67	70	96	58
24	pulg.	5.06	X	3.78	4.44	2.75
	mm	129	X	96	113	70
25	pulg.	4.64	2.81	2.81	3.94	2.28
	mm	118	71	71	100	58
26	pulg.	6.53	X	3.75	4.91	3.19
	mm	166	X	95	125	81
27	pulg.	8.22	X	5.50	5.47	4.87
	mm	209	X	140	139	124
28	pulg.	6.53	X	3.66	4.91	3.19
	mm	166	X	93	125	81
29	pulg.	7.03	X	4.38	5.06	4.40
	mm	179	X	111	129	112

*Las dimensiones de las válvulas para DC son ligeramente mayores.

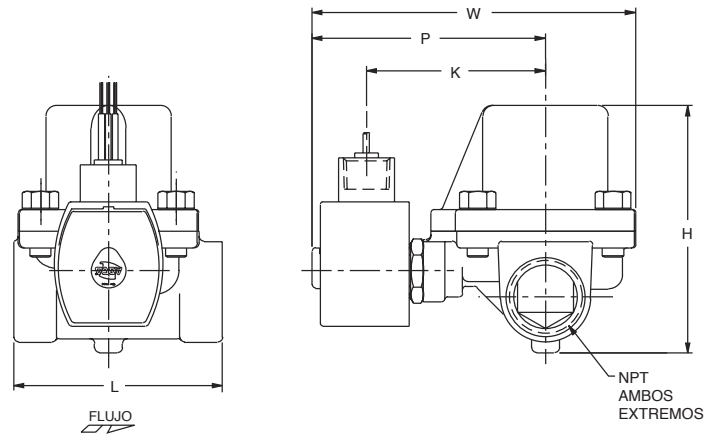
NOTA IMPORTANTE: Las válvulas pueden montarse en cualquier posición, excepto cuando se indique otra información en la tabla de Especificaciones.



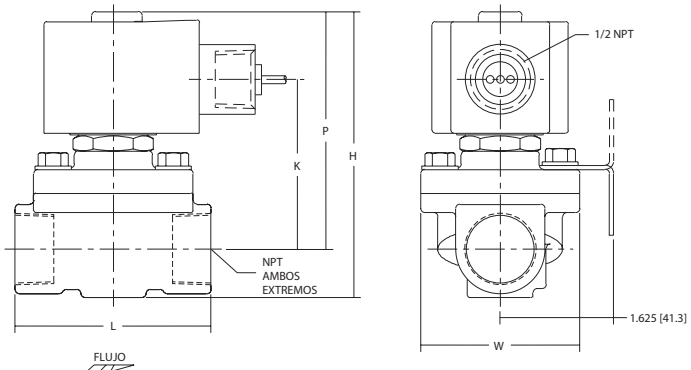
Ref. de const. 1, 2



Ref. de const. 13



Ref. de const. 5-9, 11, 23, 25, 37, 38, 40-46

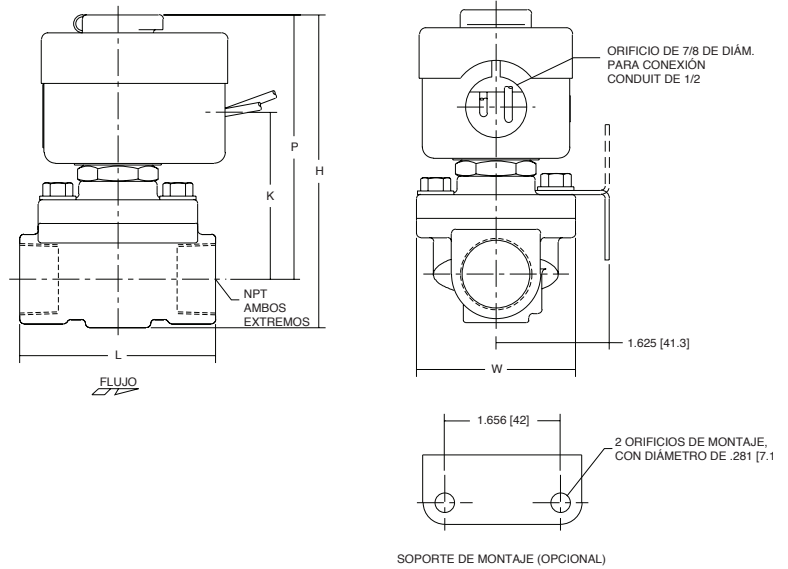


Dimensiones Generales (pulgadas [mm])

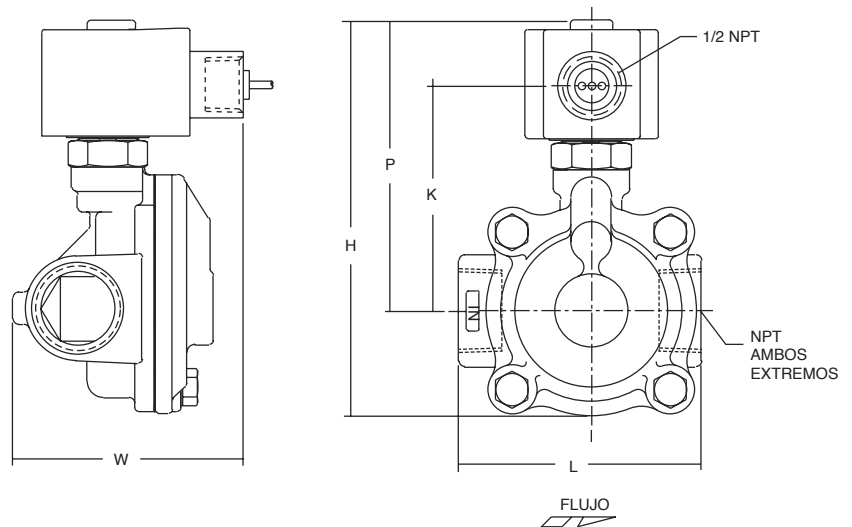
Ref. de const.		H	K	L	P	W
30	pulg.	8.22	X	5.06	5.47	4.87
	mm	209	X	129	139	124
31	pulg.	5.25	X	3.75	4.44	3.25
	mm	133	X	95	113	83
32	pulg.	5.69	X	3.66	4.69	3.25
	mm	145	X	93	119	83
33	pulg.	6.06	X	4.38	4.94	3.91
	mm	154	X	111	125	99
34	pulg.	6.91	X	3.75	6.09	3.25
	mm	176	X	95	155	83
35	pulg.	7.34	X	3.66	6.34	3.25
	mm	186	X	93	161	83
36	pulg.	7.66	X	4.38	6.56	3.91
	mm	195	X	111	167	99
37	pulg.	4.61	2.75	2.81	3.89	2.39
	mm	117	70	71	99	61
38	pulg.	4.61	2.75	2.81	3.89	2.39
	mm	117	70	71	99	61
39	pulg.	5.42	2.31	2.75	4.86	3.80
	mm	138	59	70	123	97
40	pulg.	5.20	3.29	2.81	4.50	2.28
	mm	132	83	71	114	58
41	pulg.	5.13	3.10	3.75	4.32	3.25
	mm	130	79	95	110	83
42	pulg.	6.43	4.40	3.93	5.62	3.25
	mm	163	112	100	143	83
43	pulg.	5.57	3.35	3.66	4.57	3.25
	mm	142	85	93	116	83
44	pulg.	5.90	3.57	4.38	4.79	3.91
	mm	150	91	111	122	99
45	pulg.	5.26	3.17	3.75	4.38	3.84
	mm	134	81	95	111	98
46	pulg.	4.95	3.10	3.84	4.31	2.75
	mm	126	79	98	110	70
47	pulg.	6.43	3.59	3.75	4.81	3.52
	mm	163	91	95	122	90
48	pulg.	6.43	3.59	3.66	4.81	3.73
	mm	163	91	93	122	95
49	pulg.	6.91	3.75	4.38	4.96	4.40
	mm	176	95	111	126	112
50	pulg.	8.13	4.15	5.06	5.37	4.87
	mm	207	105	129	136	124
51	pulg.	8.13	4.15	5.50	5.37	5.18
	mm	207	105	140	136	132

NOTA IMPORTANTE: Las válvulas pueden montarse en cualquier posición, excepto cuando se indique otra información en la tabla de Especificaciones.

Ref. de const. 10, 15, 24, 31-36

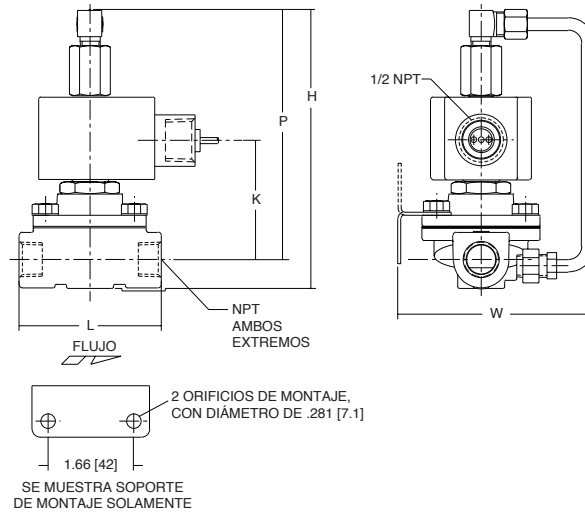


Ref. de const. 12, 16, 26, 28, 47, 48

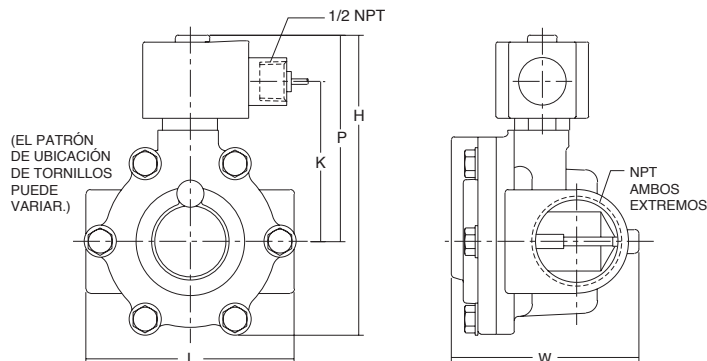


Dimensiones Generales (pulgadas [mm])

Ref. de const. 39



Ref. de const. 18, 29, 49



Ref. de const. 20, 21, 27, 30, 50, 51

