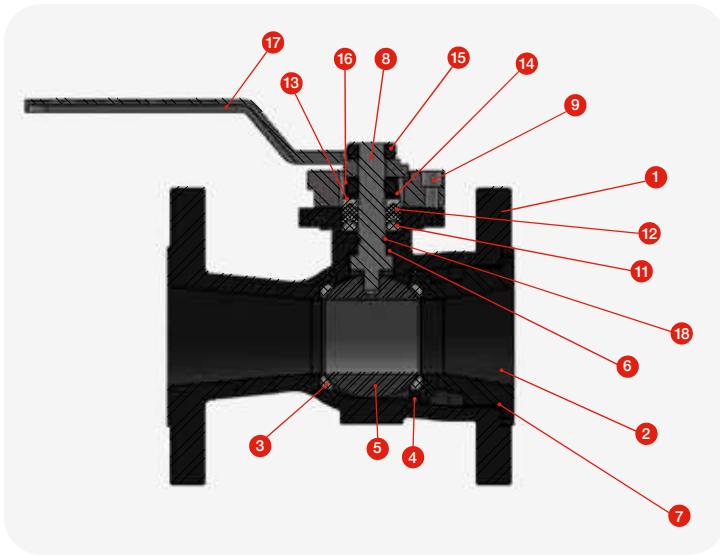




## SERIE 15

Válvula de bola flotante de construcción ligera de una sola pieza con tapón roscado, en medidas de 1" a 6" y para presiones de hasta 285 psi, con sellos del vástago para ciclos frecuentes tipo chevron, para diversas industrias y procesos como: Acerera, Ingenio, Farmacéutica, Alimenticia, Automotriz, Minera, Gasera, Vapor.

	Estándar	Opciones
Diámetro	1" – 6"	NA
Clase/Presión máxima de Trabajo	ANSI 150 / 285 psi	NA
Diseño del Cuerpo	1 pieza/tapón roscado	NA
Conexión	RF	NA
Paso	Reducido	NA
Material del Cuerpo	Acero al carbón ASTM A-216 WCB Acero Inoxidable ASTM A351 CF8M	NA
Material del Interno	Esfera: Acero Inoxidable 316 Vástago: Acero Inoxidable 316	NA
Asientos	PTFE	R-PTFE/MULTIFIL, PTFE + INOX, Peek
Operador	Palanca	Actuador Neumático/ Eléctrico Caja de Engranés
Cumplimiento	NACE MR0175 API 598 ASME B16.5 ASME B16.10 ASME B16.34 API 608	API 607
Adicionales	Plato ISO 5211 Dispositivo para candado Vástago Antiestático	<ul style="list-style-type: none"> <li>• Libres de grasa y silicón</li> <li>• Extensión de Vástago</li> <li>• Esfera con barreno</li> <li>• Enchaquetado</li> <li>• Criogénicas</li> </ul>



Nº DE ELEMENTO	DESCRIPCIÓN	MATERIAL
1	Cuerpo Bridado	ASTM A-216-WCB
2	Tapón Válvula Bridada	AST A-216-WCB
3	Asiento	PTFE,MULTIFILL, RPTFE 15%
4	Sello del Cuerpo	PTFE, MULTIFILL
5	Bola	AISI 316, CF8M
6	Sello inferior del Vástago	PTFE, MULTIFILL
7	O-ring	Buna
8	Vástago Válvula Bridada	AISI 316
9	ISO, Base	AISI 304
10	Tornillo Allen Tope	AISI 304 (B8)
11	Seguidor Empaque Inferior	PTFE, MULTIFILL, GRAFOL
12	Empaque Chevron	PTFE, MULTIFILL, GRAFOL
13	Seguidor Empaque Superior	AISI 316, AISI 304
14	Roldana Cóncava N3	AISI 1018, 1060
15	Tuerca para Vástago	Acero Inoxidable
16	Seguro para Tuerca	AISI 304, AISI 316
17	Maneral Fundido	AISI 304
18	O-ring	Buna
19	Protección de Plástico	Polietileno de Baja Densidad
20	Placa de identificación	AISI 316

