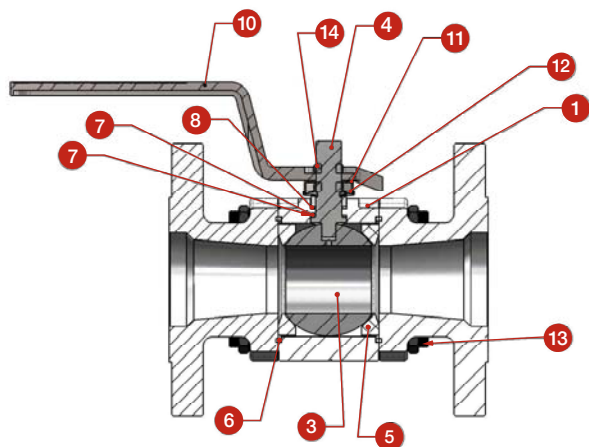




SERIE 150

Válvula de bola flotante en paso reducido, clase 150#, con sellos del vástago para ciclos frecuentes en diversos materiales. Diseño de cuerpo de 3 piezas en medidas de 1/2" a 2" y diseño de cuerpo de una sola pieza con tapón roscado en medidas de 3" a 10". Diseño de maneral corto para operar la válvula con palanca en medidas de 3" y mayores. Para diversas Industrias y procesos tales como: Alimenticia, Automotriz, Vapor, Sanitaria, Papel, Química, Bebidas, Gas, Agua, entre otros.

	Estándar	Opciones
Diámetro	1/2" – 2" 3" – 10"	NA
Clase/Presión máxima de Trabajo	ANSI 150 / 285 psi	NA
Diseño del Cuerpo	3 piezas (1/2" a 2") 1 pieza con tapón roscado (3" a 10")	NA
Conexión	RF	NA
Paso	Reducido	NA
Material del Cuerpo	Acero al carbón ASTM A-216 WCB Acero Inoxidable ASTM A351 CF8M	NA
Material del Interno	Esfera: Acero Inoxidable 304 Vástago: Acero al Carbón	Esfera: Acero Inoxidable 316 Vástago: Acero Inoxidable 316
Asientos	PTFE	R-PTFE/MULTIFIL, PTFE + INOX, Peek
Operador	Palanca	Actuador Neumático/ Eléctrico Caja de Engranés
Cumplimiento	NACE MR0175 API 598 ASME B16.5 ASME B16.10 ASME B16.34 API 608	NA
Adicionales	Base ISO 5211 (3" a 8")	<ul style="list-style-type: none"> • Libres de grasa y silicón • Extensión de Vástago • Esfera con barreno • Maneral oval • Dispositivo para candado • Vástago Antiestático • Base ISO 5211 (1/2" a 2")



Nº DE ELEMENTO	DESCRIPCIÓN	MATERIAL
1	Cuerpo maquinado Fundido	Acero Inoxidable, Acero al Carbón
2	Tapa Brida	Acero Inoxidable, Acero al Carbón
3	Bola	Acero Inoxidable, Acero al Carbón
4	Vástago	Acero Inoxidable, Acero al Carbón
5	Asiento con Ángulo	PTFE, R-PTFE, MULTIFILL, PTFE+INOX, DERIN, PEEK
6	Sello del Cuerpo	PTFE, MULTIFIL, GRAFOL, VITON
7	Sello Inferior del Vástago	Teflón Reforzado al 25%
8	Sello superior del Vástago	Teflón Reforzado al 15%
9	Separador	Acero Inoxidable
10	Maneral	Acero Inoxidable
11	Seguro para tuerca	Acero Inoxidable
12	Roldana Cóncava	Acero Inoxidable, Acero al Carbón
13	Birlos	Acero al Carbón, Acero Inoxidable
14	Tuerca para Vástago	Acero al Carbón, Acero Inoxidable
15	Protección de Plástico	Polietileno
16	Placa de Identificación Worcestero	Acero Inoxidable
17	Tuerca para Birlo	Acero al Carbón, Acero Inoxidable

