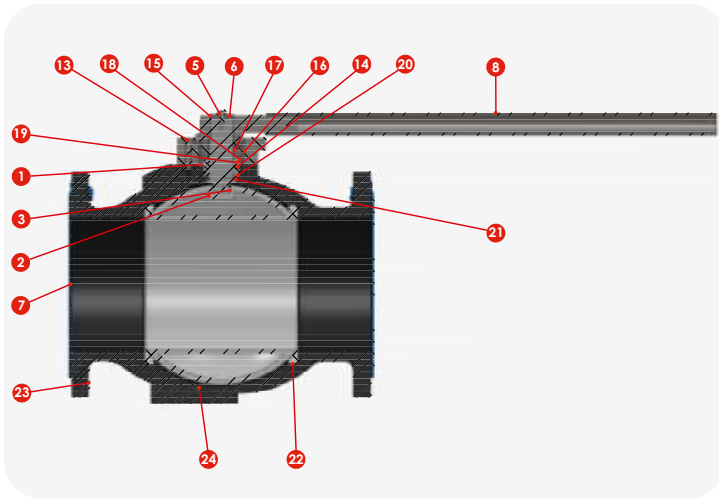




SERIE 152

Válvula de bola flotante de construcción robusta de 2 piezas en medidas de 1/2" a 8". Paso Completo para presiones de hasta 285 psi, con sellos de vástago para ciclos frecuentes tipo chevron, para diversas industrias y procesos como: Acerera, Ingenio, Farmacéutica, Alimenticia, Automotriz, Minera, Gasera, Vapor, Sanitaria, Petróleo, Energía, Papel, Petroquímica, Química, Bebidas, Textil, Agua, etc.

	Estándar	Opciones
Diámetro	1/2" – 8"	NA
Clase/Presión máxima de Trabajo	ANSI 150 / 285 psi	NA
Diseño del Cuerpo	2 piezas/tapa y cuerpo	NA
Conexión	RF	NA
Paso	Completo	NA
Material del Cuerpo	Acero al carbón ASTM A-216 WCB Acero Inoxidable ASTM A351 CF8M	NA
Material del Interno	Esfera: Acero Inoxidable 316 Vástago: Acero Inoxidable 316	NA
Asientos	PTFE	R-PTFE/MULTIFIL, PTFE + INOX, Peek
Operador	Palanca	Actuador Neumático/ Eléctrico Caja de Engranajes
Cumplimiento	NACE MR0175 API 598 ASME B16.5 ASME B16.10 ASME B16.34 API 608	API 607
Adicionales	Plato ISO 5211 Dispositivo para candado Vástago Antiestático	<ul style="list-style-type: none"> • Libres de grasa y silicón • Maneral Oval • Extensión de Vástago • Esfera con barreno



Nº DE ELEMENTO	DESCRIPCIÓN	MATERIAL
1	Cuerpo	Acero al Carbón/ Acero Inoxidable
2	Bola paso Completo	Acero Inoxidable
3	Vástago	Acero Inoxidable
4	Tornillo para Maneral	Acero Inoxidable
5	Roldana	Acero Inoxidable
6	Roldana para Maneral	Acero Inoxidable
7	Protección de Plástico	Poliétileno de Baja Densidad
8	Extensión para Maneral	Acero al Carbón
9	Tuercas	Acero al Carbón
10	Roldanas de Presión	Acero al Carbón
11	Tornillos	Acero al Carbón
12	Prisionero de Maneral	Acero Inoxidable
13	Tornillos Allen Base ISO	Acero Inoxidable
14	Empaque Chevron	PTFE
15	Maneral Maquinado	Acero Inoxidable
16	Base, ISO	Acero Inoxidable
17	Tuerca Autotrabante del Vástago	Acero Inoxidable
18	Roldana Cóncava No. 5	Acero Inoxidable
19	Seguidor Empaque Superior	Acero Inoxidable
20	Seguidor Empaque Inferior	Acero Inoxidable
21	Sello Inferior del Vástago	R-PTFE al 25%
22	Asiento con Ángulo	PTFE
23	Tapa Brida	Acero al Carbón/ Acero Inoxidable
24	Sello de Cuerpo	PTFE
25	Placa de Identificación	Acero Inoxidable

