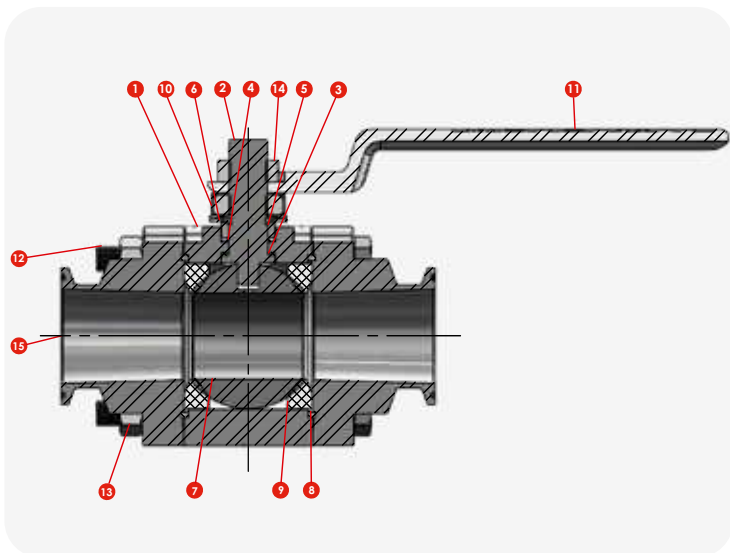




SERIE 400 CLAMP

Válvula de bola flotante de construcción robusta de 3 piezas en medidas de 1/2" a 2" para presiones de hasta 960 psi, para Aplicaciones Sanitarias Libres de grasa de Acero inoxidable eléctropulido de paso reducido.

	Estándar	Opciones
Diámetro	1/2" – 2"	NA
Clase/Presión máxima de Trabajo	ANSI 400 / 960 psi	NA
Diseño del Cuerpo	Tres piezas	NA
Conexión	Clamp	NA
Paso	Reducido	NA
Material del Cuerpo	Acero Inoxidable ASTM A351 CF8M	NA
Material del Interno	Esfera: Acero Inoxidable 316 Vástago: Acero al Carbón 316	NA
Asientos	PTFE	NA
Operador	Palanca	Actuador Neumático/ Eléctrico Caja de Engranajes
Cumplimiento	API 598 ASME B16.11 ASME B16.10 ASME B16.25 ASME B16.34	NA
Adicionales	<ul style="list-style-type: none"> • Libres de grasa y silicón • Extensión de Vástago 	<ul style="list-style-type: none"> • Dispositivo para Candado • Vástago antiestático • 3 vías triclamp • Cuerpo ISO 5211



Nº DE ELEMENTO	DESCRIPCIÓN	MATERIAL
1	Cuerpo	Acero Inoxidable
2	Vástago	Acero Inoxidable
3	Sello de Vástago Inferior	RPTFE al 25%
4	Sello de Vástago Superior	RPTFE al 15%
5	Seguidor	Acero Inoxidable
6	Roldana Concava	Acero Inoxidable
7	Bola	Acero Inoxidable
8	Sello de Cuerpo	PTFE
9	Asiento	PTFE
10	Seguro para Tuerca	Acero Inoxidable
11	Maneral	Acero Inoxidable
12	Tornillo de Cuerpo	Acero Inoxidable
13	Tuerca para Tornillo de Cuerpo	Acero Inoxidable
14	Tuerca de Vástago y Maneral	Acero Inoxidable
15	Tapa Clamp	Acero Inoxidable

