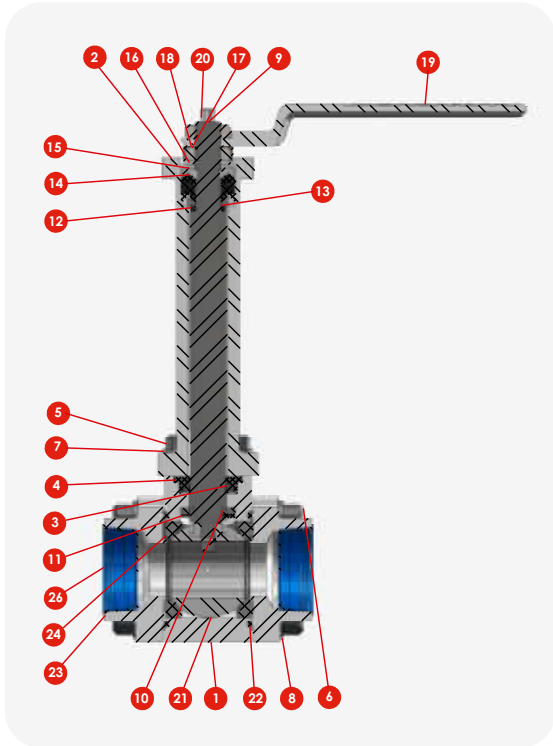




## SERIE 400 CRIOGÉNICA

Válvula de bola flotante de construcción robusta de 3 piezas en medida de 1/2" a 2", Libre de grasa y unidireccional para servicios criogenicos hasta 196°C.

	<b>Estándar</b>	<b>Opciones</b>
Diámetro	1/2" – 2"	NA
Clase/Presión máxima de Trabajo	600 psi ANSI 400 /1480 psi	NA
Diseño del Cuerpo	Tres piezas	NA
Conexión	NPT	SW, BW
Paso	Reducido	Completo
Material del Cuerpo	Latón B283-C37700 Acero Inoxidable ASTM A351 CF8M	NA
Material del Interno	Esfera: Acero Inoxidable 316 Vástago: Acero al Carbón 316	NA
Asientos	PTFE + INOX	Multifil (-156°C)
Operador	Palanca	Actuador Neumático/Eléctrico
Cumplimiento	API 598 ASME B16.11 ASME B16.10 ASME B16.25 ASME B16.34	NA
Adicionales	<ul style="list-style-type: none"><li>• Libres de grasa y silicón</li><li>• Extensión de Vástago</li><li>• Esfera con barreno</li></ul>	<ul style="list-style-type: none"><li>• Dispositivo para Candado</li></ul>



Nº DE ELEMENTO	DESCRIPCIÓN	MATERIAL
1	Cuerpo	Acero Inoxidable
2	Extensión	Acero Inoxidable
3	Sello de Extensión	MULTIFILL
4	Sello de Extensión	MULTIFILL
5	Tornillo Allen	Acero Inoxidable
6	Tornillo Allen	Acero Inoxidable
7	Roldana de Presión	Acero Inoxidable
8	Roldana de Presión	Acero Inoxidable
9	Vástago Criogénico	Acero Inoxidable 316
10	Roldana Bipartida	Acero Inoxidable
11	Roldana Bipartida	MULTIFILL
12	Sello inferior del Vástago	MULTIFILL
13	Seguidor Empaque Inferior	Acero Inoxidable
14	Empaque Chevron	MULTIFILL
15	Seguidor Empaque Superior	Acero Inoxidable
16	Roldana Cóncava	Acero Inoxidable
17	Tuerca para Vástago	Acero Inoxidable
18	Seguro para Tuerca	Acero Inoxidable
19	Maneral	Acero Inoxidable
20	Tope Roscado	Acero Inoxidable
21	Bola Criogénica	Acero Inoxidable
22	Sello del Cuerpo	Grafoil
23	Tapa	Acero Inoxidable
24	Asiento Criogénico	PTFE con Acero Inoxidable
25	Placa de Identificación	Acero Inoxidable Calibre 24
26	Protección de Plástico	Poliétileno de Baja Densidad

