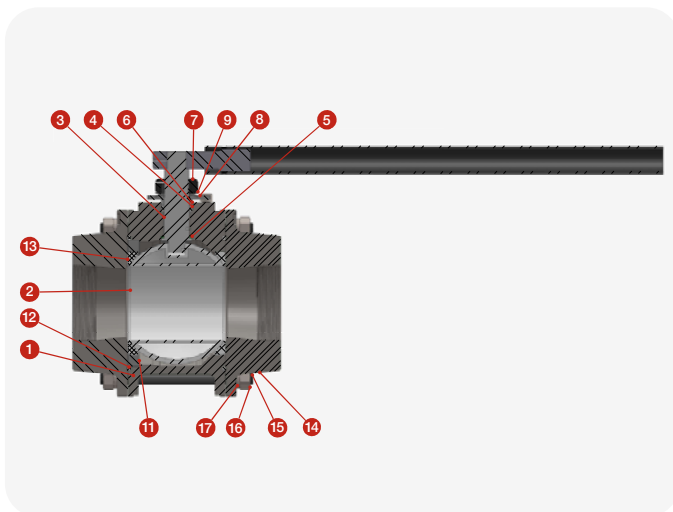




SERIE 45

Válvula de bola flotante de construcción robusta en medidas de 2 ½" a 6" y para presiones de hasta 740 psi para diversas industrias y procesos como: Acerera, Ingenio, Farmacéutica, Alimenticia, Automotriz, Gasera, Vapor.

	Estándar	Opciones
Diámetro	2 ½" – 6"	NA
Clase/Presión máxima de Trabajo	ANSI 300 / 740 psi	NA
Diseño del Cuerpo	Tres piezas	NA
Conexión	NPT	SW, BW, Clamp, Bridada (RF) Mixta
Paso	Reducido	Completo
Material del Cuerpo	Acero al carbón ASTM A-216 WCB Acero Inoxidable ASTM A351 CF8M	NA
Material del Interno	Esfera: Acero Inoxidable 304 Vástago: Acero al Carbón 1018 Esfera: Acero Inoxidable 316 Vástago: Acero Inoxidable 316	Esfera: Acero Inoxidable 316 Vástago: Acero al Carbón 316
Asientos	PTFE	R-PTFE, MULTIFIL, PTFE+INOX, Peek
Operador	Palanca	Actuador Neumático/ Eléctrico, Caja de Engranés
Cumplimiento	NACE MR0175 API 598 ASME B16.11 ASME B16.10 ASME B16.25 ASME B16.34 API 608	API 607
Adicionales	NA	<ul style="list-style-type: none"> • Dispositivo para Candado • Libres de grasa y silicón • Vástago antiestático • Extensión de Vástago • Esfera con barreno • Asientos Integrales • Asientos Cavity Filled • Enchaquetada



Nº DE ELEMENTO	DESCRIPCIÓN	MATERIAL
1	Cuerpo ISO	Acero Inoxidable
2	Bola	Acero Inoxidable
3	Vástago Antiestático	Acero Inoxidable
4	Sello del Vástago	R-PTFE al 15%
5	Sello del Vástago	R-PTFE al 25%
6	Separador	Acero Inoxidable
7	Tuerca Autotrabante del Vástago	Acero al Carbón
8	Placa Tope Galvanizada	Acero al Carbón
9	Roldana Cóncava	Acero Inoxidable
10	Maneral	Hierro Maleable
11	Anillo Centranete	Acero Inoxidable
12	Sello del Cuerpo	PTFE
13	Asiento con Ángulo	PTFE
14	Tapa Fundida NPT	Acero al Carbón
15	Birlos	Acero Inoxidable
16	Tuercas	Acero Inoxidable
17	Roldanas de Presión	Acero Inoxidable
18	Extensión para Maneral	Acero al Carbón
19	Tornillo Tope	Acero Inoxidable

