

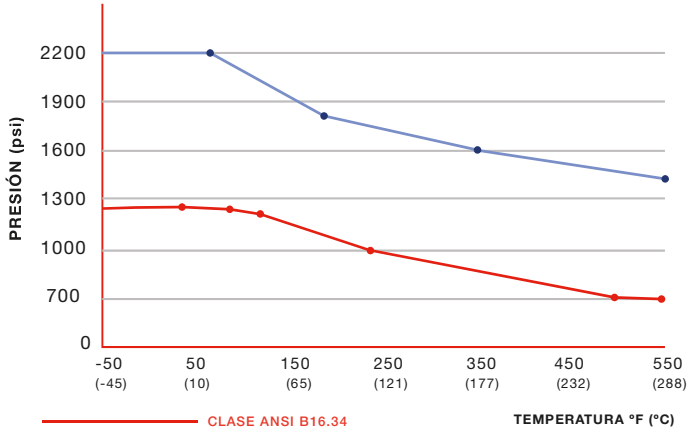


## SERIE 600

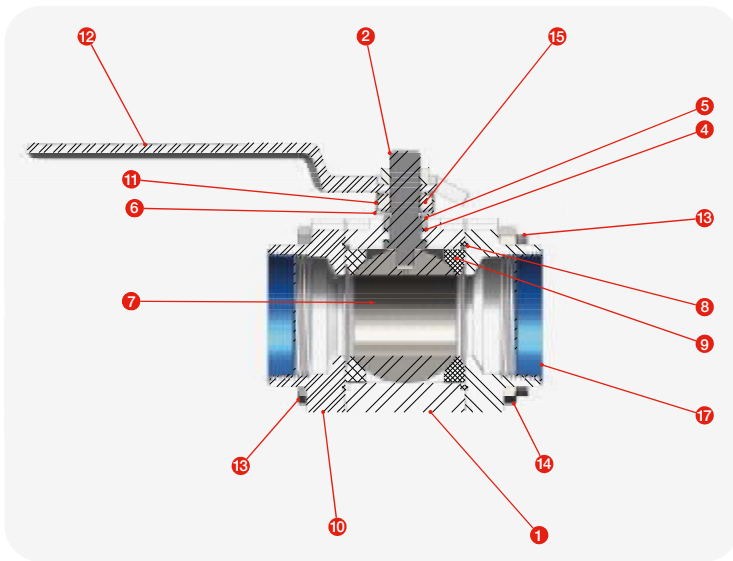
Válvula de bola flotante de construcción robusta en medidas de 1/4" a 2" y para presiones de hasta 1500 psi para diversas industrias y procesos como: Acerera, Ingenio, Farmacéutica, Alimenticia, Automotriz, Minera, Vapor, Sanitaria, Petróleo, Energía, Papel, Petroquímica, Química, Bebidas, Textil, Gas, Agua, etc.

	<b>Estándar</b>	<b>Opciones</b>
Diámetro	1/4" – 2"	
Clase/Presión máxima de Trabajo	600# / 1500 psi	900# / 2000 psi
Diseño del Cuerpo	Tres piezas	
Conexión	NPT	SW, BW y Clamp, Mixta
Paso	Reducido	Completo
Material del Cuerpo	Acero al carbón ASTM A-216 WCB Acero Inoxidable ASTM A351 CF8M	
Material del Interno	Esfera: Acero Inoxidable 304 Vástago: Acero al Carbón 1018	Esfera: Acero Inoxidable 316 Vástago: Acero al Carbón 316
Asientos	R-PTFE	MULTIFIL, PTFE + INOX, PEEK
Operador	Palanca	Actuador Neumático/ Eléctrico
Cumplimiento	NACE MR0175 API 598 ASME B16.11 ASME B16.10 ASME B16.25 ASME B16.34	API 607
Adicionales		<ul style="list-style-type: none"> <li>• Dispositivo para Candado</li> <li>• Libres de grasa y silicón</li> <li>• Vástago antiestático</li> <li>• Maneral Oval</li> <li>• Extensión de Vástago</li> <li>• Esfera con barreno</li> <li>• Cuerpo ISO 5211</li> <li>• Asientos Integrales</li> <li>• Asientos Cavity Filled</li> <li>• Enchaquetada</li> </ul>

### GRÁFICA PRESIÓN VS TEMPERATURA



Coeficiente de Flujo		
TAMAÑO DE LA VÁLVULA	Cv (USGPM)	LONGITUD EQUIVALENTE DEL TUBO CEDULA 40 EN PIES
1/2"	8	3.1
3/4"	12	6.3
1"	32	3.1
1 1/4"	46	6.3
1 1/2"	82	4.3
2"	120	7.5



Nº DE ELEMENTO	DESCRIPCIÓN	MATERIAL
1	Cuerpo	Acero Inoxidable
2	Vástago	Acero Al Carbón
3	Sello Inferior de Vástago	Teflón Reforzado Al 25%
4	Sello Superior de Vástago	Teflón Reforzado Al 15%
5	Separador	Acero Inoxidable
6	Roldana Cóncava	Acero Inoxidable
7	Bola	Acero Inoxidable
8	Sello del Cuerpo	Teflón
9	Asiento	Teflón
10	Tapa	Acero Inoxidable
11	Seguro para Tuerca	Acero Inoxidable
12	Maneral	Acero Inoxidable
13	Tornillo de Cuerpo	Acero Inoxidable
14	Tuerca para Tornillo de Cuerpo	Acero Inoxidable
15	Tuerca para Vástago	Acero Inoxidable
16	Placa de Identificación	Acero Inoxidable Calibre 50
17	Protección de Plástico	Poliuretano de Baja Densidad

