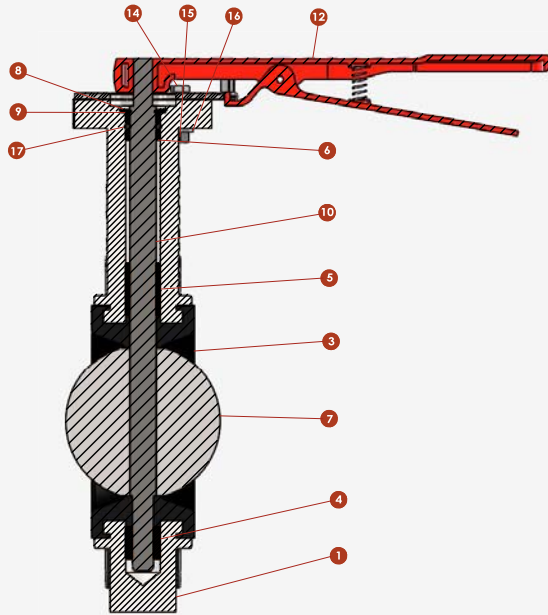




## SERIE MCL

Válvula de mariposa concéntrica de asiento resiliente.

	Estándar	Opciones
Diámetro	2" – 60"	NA
Clase/Presión máxima de Trabajo	150 psi	NA
Diseño del Cuerpo	Tipo Lug	Tipo Wafer
Conexión	Entre bridas ANSI 150	NA
Paso	NA	NA
Material del Cuerpo	Hierro dúctil / Hierro fundido	NA
Material del Interno	Vástago: Acero inoxidable. Disco: Acero Inoxidable, Hierro dúctil recubierto de Nylon 11 Bujes: Bronce lubricado	Bujes: Acetal
Asientos	EPDM / Buna-N	PTFE (cuerpo bipartido)
Operador	Palanca hasta 8" Caja de Engranajes 10" en adelante)	Actuador Neumático/Eléctrico
Cumplimiento	API 609 API 598 ANSI B16.5 ISO 5211 EN558	NA
Adicionales	<ul style="list-style-type: none"> <li>• Recubrimiento de pintura epóxica</li> <li>• Plato posicionador con incrementos de 10° a 90°</li> <li>• Vástago con dispositivo anti expulsión</li> </ul>	NA



Nº DE ELEMENTO	DESCRIPCIÓN	MATERIAL
1	Cuerpo	Hierro dúctil/Hierro fundido
2	Placa de Identificación	Acero Inoxidable
3	Asiento	EPDM, Buna-N
4	Bruje	Bronce Lubricado
5	Bruje	Bronce Lubricado
6	Bruje	Bronce Lubricado
7	Disco	Acero inoxidable/Hierro dúctil recubierto con Nylon 11
8	Seguro de Retención	Acero inoxidable/Acero al carbón
9	Dispositivo anti expulsión	Acero Inoxidable
10	Vástago	Acero Inoxidable
11	Posicionador	Acero al carbón recubierto de cromo
12	Maneral	Hierro Fundido
13	Tornillo de Maneral	Acero Inoxidable
14	Tornillo de plato posicionador	Acero Inoxidable
15	Roldana de Presión	Acero Inoxidable
16	Tuerca hexagonal	Acero Inoxidable
17	O-ring	Buna-N

