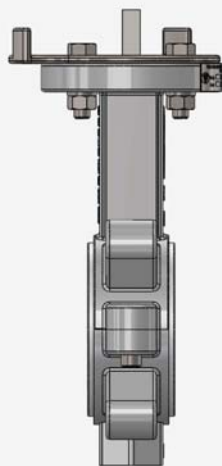
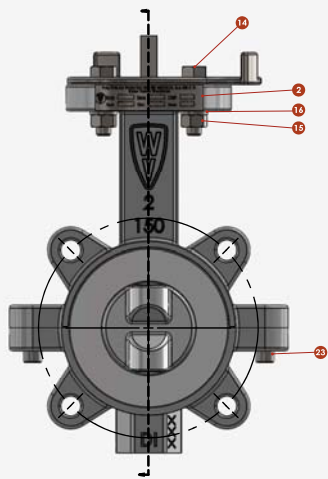
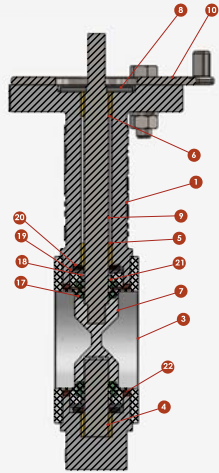




SERIE MCL2 BIPARTIDA

Válvula de mariposa concéntrica con asiento bipartido de asiento resiliente.

	Estándar	Opciones
Diámetro	2" - 12"	NA
Clase/Presión máxima de Trabajo	150 psi	NA
Diseño del Cuerpo	Tipo Lug	Tipo Wafer
Conexión	Entre bridas ANSI 150	NA
Paso	NA	NA
Material del Cuerpo	Hierro dúctil/Hierro fundido	NA
Material del Interno	Vástago: Acero inoxidable Disco: Acero inoxidable Bujes: Bronce lubricado	Disco: Acero inoxidable recubierto de PTFE Bujes: Acetal
Asientos	PTFE	NA
Operador	Palanca hasta 8"/Caja de engranes 10" en adelante	Actuador Neumático/ Eléctrico
Cumplimiento	API 609 API 598 ANSI B16.5 ISO 5211 EN558	NA
Adicionales	<ul style="list-style-type: none">• Recubrimiento de pintura epóxica• Plato posicionador con incrementos de 10° hasta 90°• Vástago con dispositivo anti expulsión	NA



Nº DE ELEMENTO	DESCRIPCIÓN	MATERIAL
1	Cuerpo	Hierro dúctil/Hierro fundido
2	Placa de identificación	Acero Inoxidable
3	Asiento	PTFE
4	Bruje	Bronce lubricado
5	Bruje	Bronce lubricado
6	Bruje	Bronce lubricado
7	Disco	Acero Inoxidable
8	Dispositivo anti expulsión	Acero Inoxidable
9	Vástago	Acero Inoxidable
10	Posicionador	Acero al carbón recubierto de cromo
11	Caja de engranes	Hierro fundido
12	Maneral	Hierro fundido
13	Tornillo de Maneral	Acero Inoxidable
14	Tornillo de plato posicionador	Acero Inoxidable
15	Tuerca hexagonal	Acero Inoxidable
16	Roldana de Presión	Acero Inoxidable
17	O-ring	Buna-N
18	Sello secundario	PTFE
19	Seguidor	Acero Inoxidable
20	Roldana cóncava	Acero Inoxidable
21	Sello primario	PTFE
22	Energizador	Silicón
23	Tornillos de cuerpo	Acero Inoxidable

