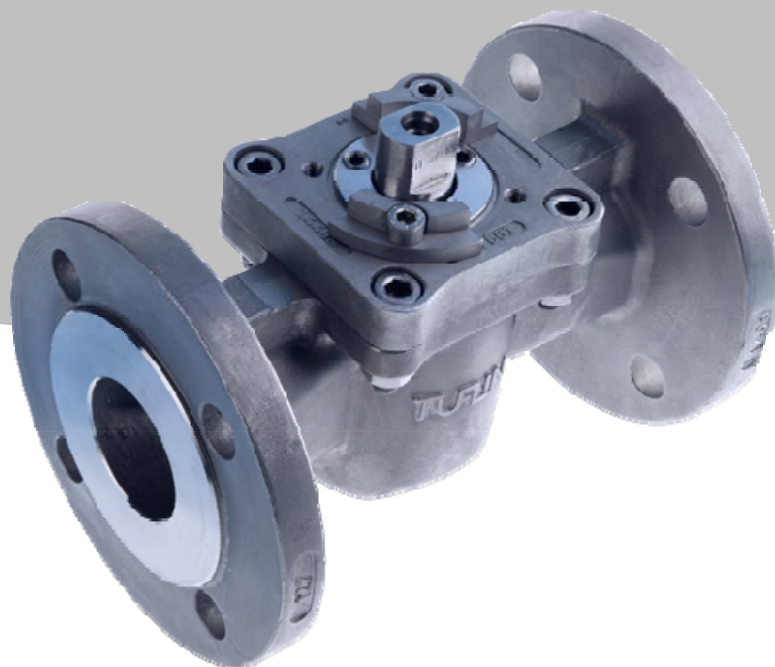


## Technische Dokumentation Technical Documentation

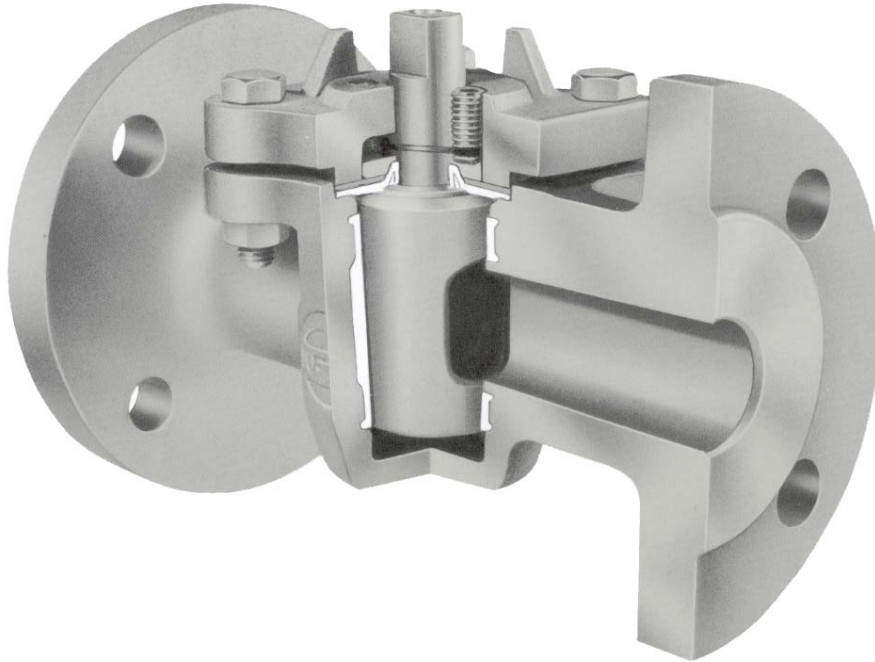


### **TUFLIN®** **Durchgangs-Kegelhähne**

## Inhaltsverzeichnis

- 3 Konstruktionsprinzip der TUFLIN® Kegelhähne
- 4 Werkstoffe und Lieferprogramm
- 5 TUFLIN® Durchgangshahn mit Gewindeanschluss (Kleinarmatur)
- 6 TUFLIN® Durchgangshahn mit Gewindeanschluss DN 15 – 80 / NPS ½ bis 3
- 7 TUFLIN® Durchgangshahn mit Schweißenden DN 15 – 100 / NPS ½ bis 4
- 8 TUFLIN® Durchgangshahn mit Schweißenden DN 80 – 250 / NPS 3 bis 10
- 9 TUFLIN® Durchgangshahn mit Flanschanschluss DN 15 – 100 / NPS ½ – 4
- 10 TUFLIN® Durchgangshahn mit Flanschanschluss DN 125 – 400 / NPS 5 – 16
- 11 TUFLIN® Durchgangshahn mit Entlastungsbohrung
- 12 Hebelausführungen
- 13 Technische Daten: Drucktemperaturbereich, Drehmomente
- 14 Technische Daten: Strömungstechnische Kenngrößen
- 15 TUFLIN® Durchgangshahn mit Flanschanschluss (unverengter Durchgang)
- 16 Manuelle Betätigungsmöglichkeiten

## Konstruktionsprinzip der TUFLIN® Kegelhähne



Bei der Konstruktion des TUFLIN® Kegelhahnes haben wir die bekannten physikalischen und chemischen Eigenschaften des Teflon® zu Grunde gelegt.

Die im Gehäuse eingepresste Teflon®-Büchse dient als Sitz des Kegels. So wird eine Berührung von zwei metallischen Flächen verhindert und damit ein Festfressen des Kegels ausgeschlossen. Die Teflon®-Büchse übernimmt somit die Funktion eines Gleitmittels. Die Dichtung in der Durchflussrichtung sowie nach außen erfolgt ausschließlich im Kegelsitz durch die Teflon®-Büchse. Die Dicht- und zugleich Sitzflächen sind weder in Auf- noch in Zustellung der Anströmung durch das Medium ausgesetzt, weshalb eine ungewöhnlich lange Standzeit erreicht wird. Durch die Verwendung der Teflon®-Büchse gemeinsam mit einem konischen Kegel bietet der Kegelsitz die Voraussetzung für eine zuverlässig dichtende Armatur. Der TUFLIN® Hahn ist stopfbuchslos.

Die Neigung des Teflon® zum Kaltfluss, sowie zur Ausdehnung unter Wärmeeinfluss wird durch die Gehäusekonstruktion aufgefangen. Die Teflon®-Büchse ist im Gehäuse eingekammert und kann weder nach unten, nach oben, noch in die Durchgänge fließen.

Die Abdichtung am Kegelsitz wird dabei von erhöhten Dichtleisten – den Dichtzonen – übernommen, die oben und unten um den Kegel, sowie auch um die Öffnung des Durchgangs verlaufen. Hier erfolgt eine besonders hohe Verdichtung des Teflon®.

**Vorteile:**

- Keine Schmierung, kein Festfressen**
- Vollkommen gekammerte Teflon®-Büchse**
- Keine Wartungskosten**
- Totraumarm**
- Dichtes Absperr- bzw. Umschaltorgan**

## Werkstoffe und Lieferprogramm

### Lieferbare Werkstoffe für Durchgangshähne:

\* Gusseisen mit Kugelgraphit EN-JS1049 (0.7043, GGG 40.3) nach EN 1563, 0.7659 (Ni Resist) nach DIN 1694  
 \* Stahlguss z.B. EN10213-2 (1.0619, GS-C25), A216-WCB, A352-LCB  
 Rostfreie Stähle z.B. 1.4408, 1.4552, 1.4309 nach EN10213-4, CF8M, CF8C, CF8, CF3M, CF3,  
 Argonit 1 (1.4361 Guss), CN7M (A 20), A494-M-35-1 (Alloy 400, Monel), A494-CZ100 (Alloy 200, Nickel), A494-N7M (Alloy B2), A494-CW2M (Alloy C4), B367-C2 (Titan Zirkonium R60702, A494-CY-40 (Alloy 600)

Andere Werkstoffe auf Anfrage

\* Auch mit Auskleidungen in PFA (Prospekt H)

Verschiedene Kombinationen von Werkstoffen für Gehäuse und Kegel erhältlich.

Wenn nicht anders angegeben, sind Gehäuse und Kegel aus dem gleichen Werkstoff gefertigt.

Standard-Kegelmateriale ist rostfreier Stahl 1.4408.

Büchsen und Dichtungen aus reinem Teflon® (kein Regenera Auf Wunsch Büchsen auch Teflon®-glasfaser-verstärkt.

Weitere Werkstoffe für die Büchsen in Abhängigkeit von Druck und Temperatur.

Weitere Kunststoff-Dichtmaterialien für besondere Anwendungsfälle auf Anfrage.

Alle Durchgangshähne auch in FIRESAFE-Ausführung nach API 607 4th edition bezüglich der Dichtheit zur Atmosphäre, auch mit Eliminator zur Ableitung elektrostatischer Aufladung sowie öl- und fettfrei lieferbar.

### Lieferbare Flanschanschluss-Normen:

PN 10-40 (EN 1092-1)

PN 63-100 (EN 1092-1)

CLASS 150, 300, 600 (ASME B16.5)

JIS (JIS B2210)

British Standard (BS1560)

Gewindeanschlüsse: Whitworth R (DIN 2999-1) oder NPT (ASME B1.20.1)

Schweißenden: EN12760 (SW)

EN12627 (BW)

Temperaturbereich: 173 K bis 553 K (-100° C bis +280° C)

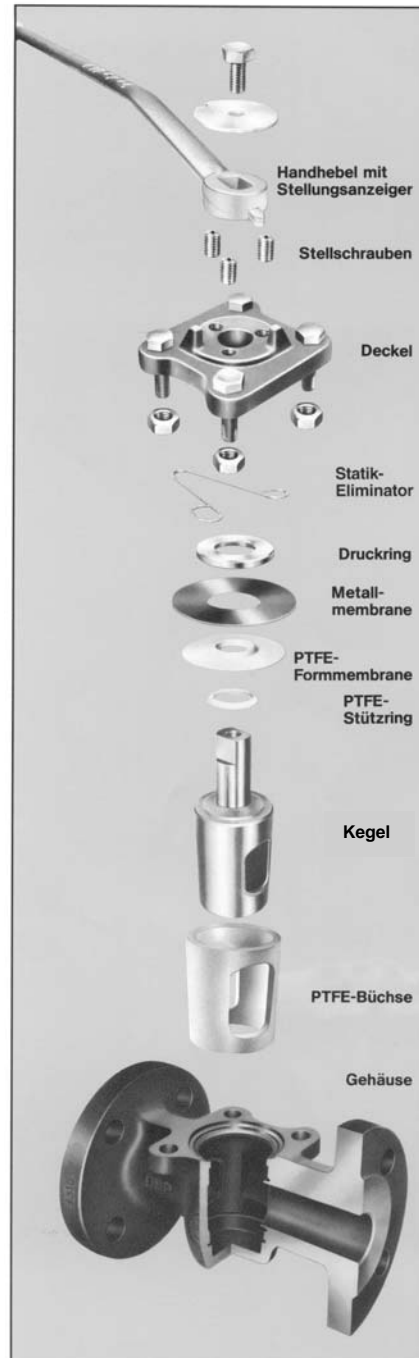
(Temperaturanwendungsbereich siehe Seite 14)

Vakuumtauglich (Vakuumbereich:  $1.33 \cdot 10^3$  bis  $1.33 \cdot 10^{-2}$  mb.

Festigkeitsberechnungen gegen Innendruck:

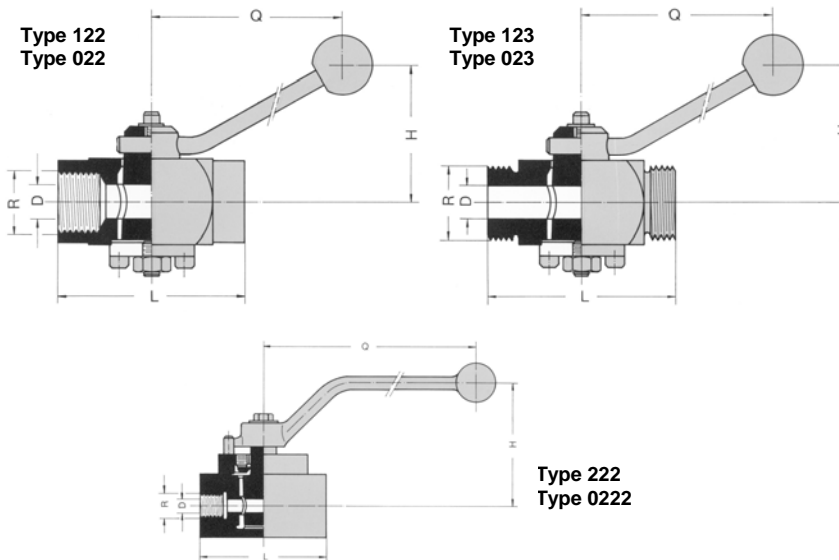
Die spannungstechnische Untersuchung der drucktragenden Gehäuseteile wurde nach DIN 3840 durchgeführt (EN12516).

Technische Änderungen vorbehalten.



Typ 122 DIN PN 10 - 25  
 Typ 022 ASME Class 150  
 Typ 123 DIN PN 10 - 25  
 Typ 023 ASME Class 150  
 Typ 222 DIN PN 63 - 100  
 Typ 0222 ASME Class 300

Innengewinde Whitworth R\*  
 Innengewinde NPT  
 Außengewinde Whitworth R\*  
 Außengewinde NPT  
 Innengewinde Whitworth R\*  
 Innengewinde NPT



### Abmessungen in mm

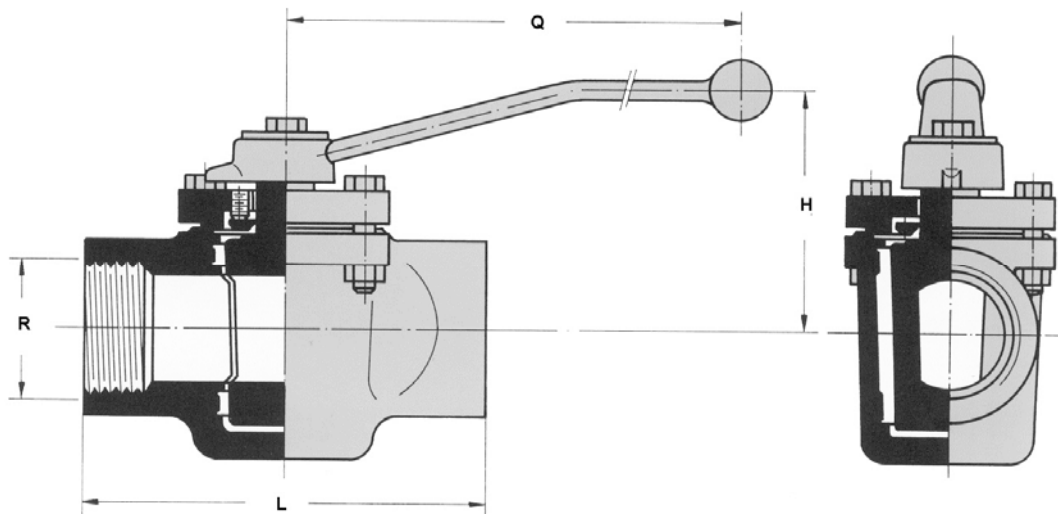
NPS 122	NPS 022	R		D	L		H	Q	ca. Gew. in kg 122/022	ca. Gew. in kg 123/023
		NPS 123	NPS 023		122/022	123/023				
R ¼*	¼ NPT *	R1/4 *	1/4NPT	8	64	70	64	130	0,54	0,43
R 3/8*	3/8 NPT *	R 3/8 *	3/8 NPT	8	64	70	64	130	0,49	0,45
R ½*	½ NPT *	R1/2 *	1/2 NPT	8	64	70	64	130	0,46	0,46
		R3/4 *	3/4 NPT							
R ¾*	¾ NPT *	R1 *	1 NPT	14	83	85	80	170	0,87	0,91
R 1 *	1 NPT *	R11/4 *	11/4 NPT	19	98	100	84	170	1,22	1,38

\*Whitworth R = BSPT

R NPS 222	R NPS 0222	D	L	H	Q	ca. Gew. in kg
R ¼	R1/4	8	64	77	180	0,98
R 3/8	R 3/8	8	64	77	180	0,94
R ½	R1/2	10	64	77	180	0,91

Weitere Nennweiten auf Anfrage.  
Technische Änderungen vorbehalten.

Typ 126 DIN PN 10 - 40 Gewinde Whitworth R\* (PN 63 - 100 auf Anfrage)  
 Typ 066 ASME Class 150 Gewinde NPT  
 Typ 0366 ASME Class 300 Gewinde NPT  
 Typ 0666 ASME Class 600 Gewinde NPT



### Abmessungen in mm

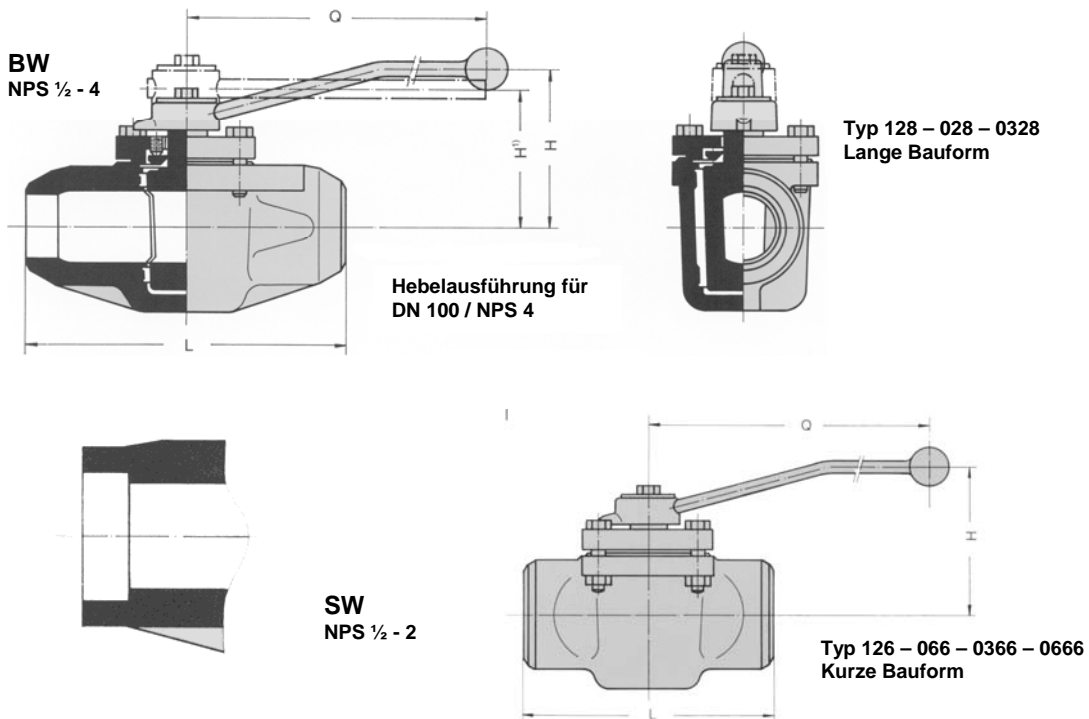
DN	NPS	R		L	H	Q	ca. Gew. in kg
		NPS 126	NPS 066-0366-0666				
15	½	R ½ *	½ NPT	85	76	180	1,1
20	¾	R ¾ *	¾ NPT	85	76	180	1,0
25	1	R 1 *	1 NPT	118	96	260	2,5
40	1 ½	R 1 ½ *	1 ½ NPT	140	106	362	3,9
50	2	R 2 *	2 NPT	165	118	435	6,1
80	3	R 3 *	3 NPT	220	132	435	9,5

Weitere Nennweiten auf Anfrage.

Technische Änderungen vorbehalten

Typ 128 BW bzw. SW	DIN PN 10 - 40 (PN 63 - 100 auf Anfrage)
Typ 028 BW bzw. SW	ASME Class 150
Typ 0328 BW bzw. SW	ASME Class 300 (600 auf Anfrage)
Typ 126 BW bzw. SW	DIN PN 10 - 40 (PN 63 - 100 auf Anfrage)
Typ 066 BW bzw. SW	ASME Class 150
Typ 0366 BW bzw. SW	ASME Class 300
Typ 0666 BW bzw. SW	ASME Class 600

Größer DN 100 / NPS 4 siehe Seite 8



### Abmessungen in mm

Typ 128-028-0328-BW oder SW						
DN	NPS	L	H	Q	ca. Gew. in kg BW	ca. Gew. in kg SW
15	1/2	165	76	180	1,9	1,8
20	3/4	165	76	180	1,9	1,8
25	1	165	96	260	3,8	3,6
40	1 1/2	190	106	362	5,8	5,6
50	2	216	118	435	10,4	9,3
65	2 1/2	216	132	435	10,1	
80	3	305	132	435	15,7	
100	4	356	151	600	29,2	

Typ 126-066-0366-0666-BW oder SW						
DN	NPS	L	H	Q	ca. Gew. in kg BW	ca. Gew. in kg SW
15	1/2	85	76	180	1,1	1,0
20	3/4	85	76	180	1,1	1,0
25	1	118	96	260	2,8	2,6
40	1 1/2	140	106	362	4,0	3,8
50	2	165	118	435	6,7	6,5
80	3	220	132	435	9,5	9,5

Bei Bestellung geben Sie bitte die Anschlussform und Rohrabmessungen an.

Technische Änderungen vorbehalten.

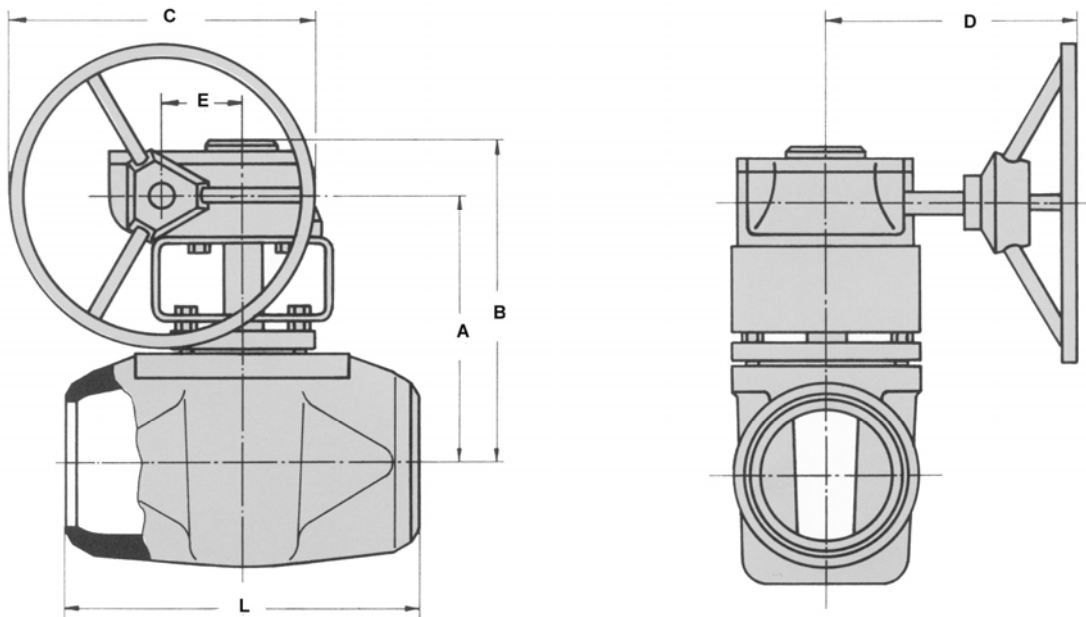


Typ 128 G BW  
Typ 028 G BW  
Typ 0328 G BW

DIN PN 10 - 40 (PN 63 - 100 auf Anfrage)  
ASME Class 150  
ASME Class 300 (Class 600 auf Anfrage)

Kleiner DN 80 / NPS 3 siehe Seite 7

“G” Bezeichnung für Getriebebetriebung



### Abmessungen in mm

DN	NPS	L	A	B	C	D	E	ca. Gew. in kg
80	3	305	204	236	200	169	52	31,0
100	4	356	235	267	200	169	52	42,0
150	6	432	308	347	300	223	67	63,0
200	8	508	345	384	300	223	67	121,0
250	10	584	360	404	457	279	90	155,0

DN 300 / NPS 12 auf Anfrage.

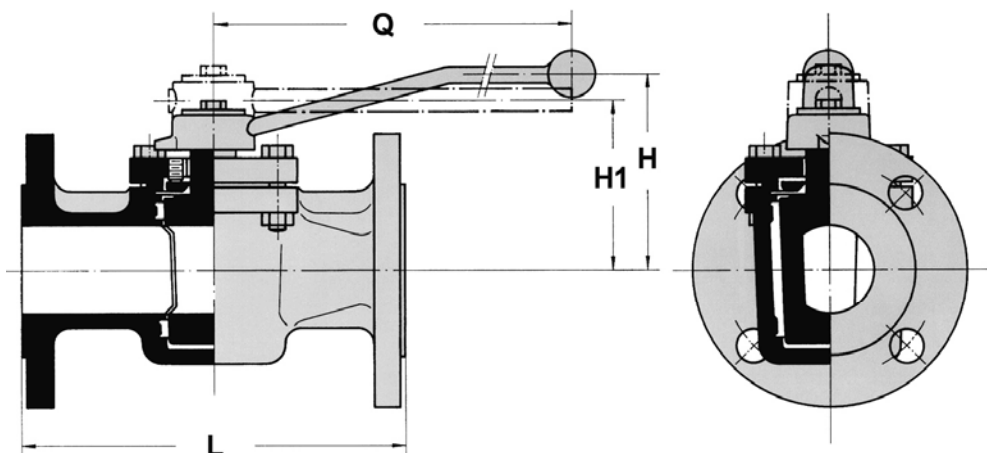
Bei Bestellung geben Sie bitte Anschlussform und Rohrabmessungen an.

Technische Änderungen vorbehalten.



Typ 127	DIN PN 10 - 40	DN 15 - 100 (PN 63 - 100 auf Anfrage)
Typ 067	ASME Class 150	NPS ½ - 4
Typ 0367	ASME Class 300	NPS ½ - 4
Typ 0667	ASME Class 600	NPS ½ - 4

Größer DN 100 / NPS 4 siehe Seite 10



H1: Hebelausführung DN 100 / NPS 4

### Abmessungen in mm

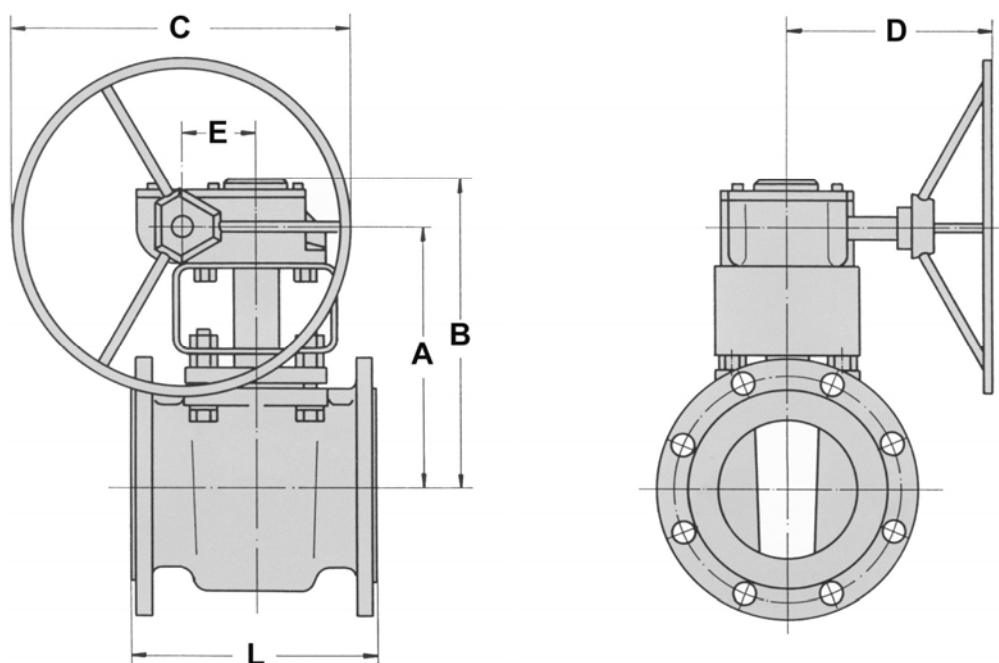
DN	NPS	L				H	Q	ca. Gewicht in kg			
		127	067	0367	0667			127	067	0367	0667
15	½	130	108	150	162	76	180	2,5	1,9	2,6	2,8
20	¾	150	117	152	165	76	180	3,1	2,3	3,4	3,5
25	1	160	127	159	216	96	260	4,6	3,5	5,0	6,6
32		180				96	260	6,5			
40	1 ½	200	165	190	241	106	362	7,5	5,6	8,8	11,0
50	2	230	178	216	292	118	435	10,5	9,6	12,4	13,8
65		290				112	435	13,4			
80	3	310	203	283	356	132	435	17,8	14,0	21,4	26,3
100	4	350	229	305	432	151	600	30,7	27,2	38,4	50,8

Flanschanschlussmasse entsprechen den Normen.

Technische Änderungen vorbehalten.

Typ 127 G	DIN PN 10 - 40	DN 80 - 400
Typ 067 G	ASME Class 150	NPS 3 - 16
Typ 0367 G	ASME Class 300	NPS 3 - 14
Typ 0667 G	ASME Class 600	NPS 3 - 14

‘G’ Bezeichnung für Getriebetätigung



### Abmessungen in mm

DN	NPS	L				A	B	C	D	E	ca. Gewicht in kg			
		127	067	0367	0667						127	067	0367	0667
80	3	310	203	283	356	204	236	200	169	52	34,6	30,8	38,2	43,1
100	4	350	229	305	432	235	267	200	169	52	45,5	42,0	53,2	65,6
125	5	267	267			308	347	300	223	67	55,0	55,0	84,0	
150	6	**267	267	403	559	308	347	300	223	67	55,2	55,2	104,0	
200	8	292	292	419	660	345	384	300	223	67	89,0	89,0	175,0	191,0
250	10	*330	330	457	787	360	404	457	279	90	146,0	146,0		330,0
300	12	*356	356	502	838	478	522	457	279	90	186,0	186,0		415,0
350	14	*550	550	762	889	517	594	762	427	154	380,0	380,0		625,0
400	16	***600	600			517	594	762	427	154	400,0	400,0		

\* Nur PN 10 – 25

\*\* Auch nach DIN EN 558-1 Baulänge 350 mm PN 10 - 16 lieferbar

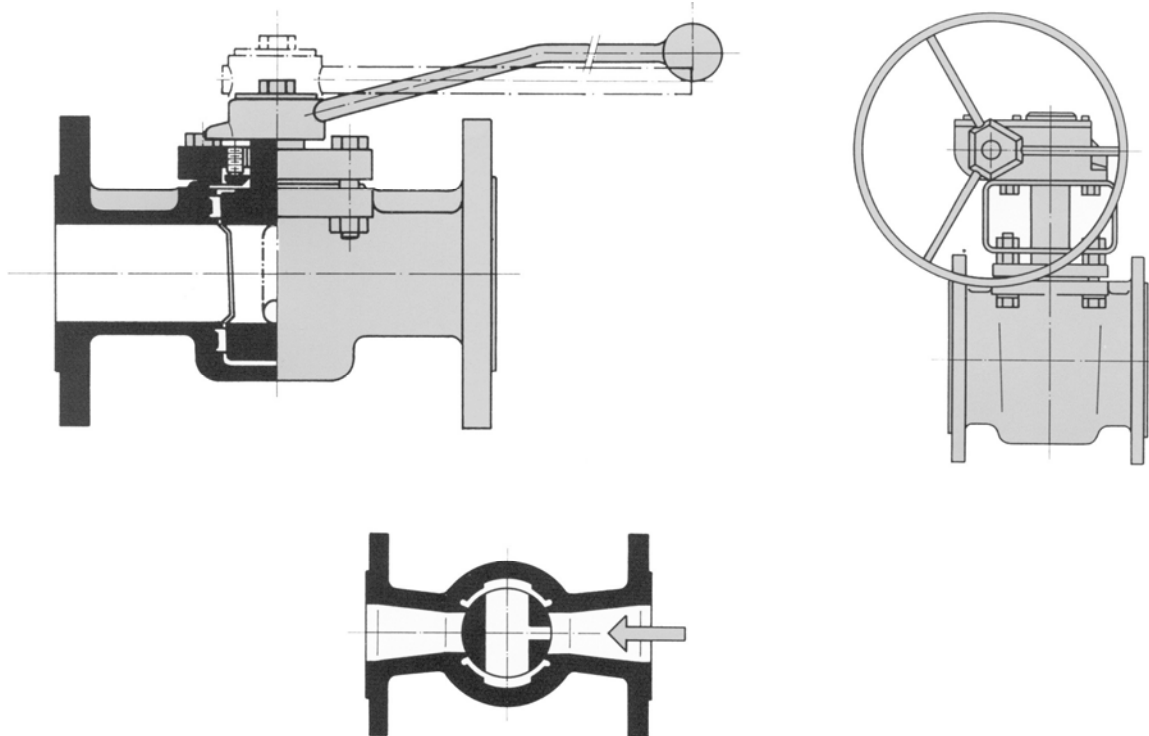
\*\*\* Nur PN 10 - 16

Flanschanschlussmaße entsprechen den Normen.

Technische Änderungen vorbehalten.

## TUFLIN® Durchgangshahn mit Entlastungsbohrung oder Entlastungsschlitz

Gültig für Durchgangshähne mit Flanschanschluss, Gewindeanschluss  
oder Schweißenden von DN 15 - 400 bzw. NPS ½ - 16



Polymerisation oder zum Druckaufbau im eingeschlossenen Zustand neigen.  
Wirkungsweise: Bei abgesperrter Armatur steht der Kegellinnenraum über die Entlastungsbohrung bzw. Entlastungsschlitz mit dem Rohrleitungssystem einseitig in Verbindung:  
Damit ist gewährleistet, dass ein Druckausgleich stattfindet.  
Einbaurichtung: Entlastungsbohrung oder Entlastungsschlitz druck- bzw. produktseitig  
Anwendung: z.B. Blausäure und blausäurehaltige Produkte, Chlor, Oleum

Maße siehe Seite 9 und 10.

Technische Änderungen vorbehalten.

## Hebelausführungen (mit Fließrichtungs-Anzeigen)

**Abb. 1 Standard Hebel (gekröpft) - Werkstoff: Aluminium**

**Abb. 2 Gerader Hebel - Werkstoff: Stahl**

(Sonderausführung für DN 15 - 80 bzw. NPS ½ - 3)

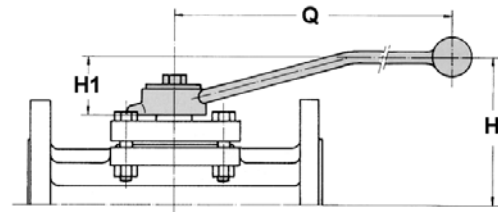
**Abb. 3 T-Hebel - Werkstoff: Stahl**

**Abb. 4 Kugelgriff für Kleinarmaturen - Werkstoff: Stahl, Kunststoffkugel**

### Abmessungen in mm

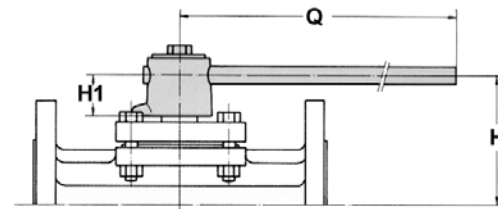
DN	NPS	H	H1	Q	Gewicht
15	½	76	45	180	0.1 kg
20	¾	76	45	180	0.1 kg
25	1	96	46	260	0.2 kg
32		96	46	260	0.2 kg
40	1 ½	106	45	362	0.3 kg
50	2	118	47	435	0.4 kg
65		112	47	435	0.4 kg
80	3	132	47	435	0.4 kg

Standard Hebel für DN 100 / NPS 4 siehe Abb. 2



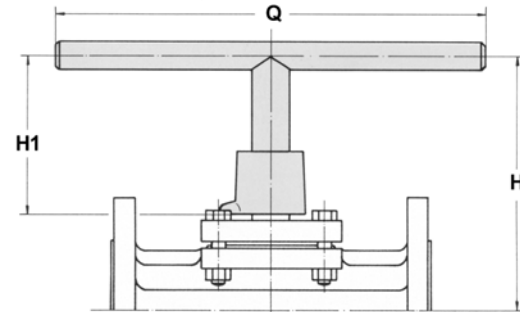
### Abmessungen in mm

DN	NPS	H	H1	Q	Gewicht
15	½	68	36	190	0.3 kg
20	¾	68	36	190	0.3 kg
25	1	80	30	250	0.7 kg
32		80	30	250	0.7 kg
40	1 ½	91	30	300	1.1 kg
50	2	108	37	450	1.6 kg
65		102	37	450	1.6 kg
80	3	122	37	450	1.6 kg
100	4	151	45	600	3.2 kg



### Abmessungen in mm

DN	NPS	H	H1	Q	Gewicht
15	½	132	100	300	0.3 kg
20	¾	132	100	300	0.3 kg
25	1	195	145	300	0.6 kg
32		195	145	300	0.6 kg
40	1 ½	206	145	400	0.9 kg
50	2	216	145	500	1.3 kg
65		210	145	500	1.3 kg
80	3	230	145	500	1.3 kg
100	4	256	150	600	2.8 kg



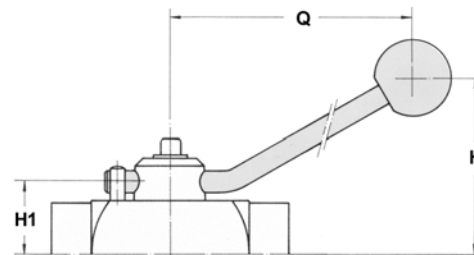
\* Andere Maße auf Anfrage

Empfohlene Ausführung bei isolierten Rohrleitungen. Standardhebel für Oversized Hähne

### Abmessungen in mm

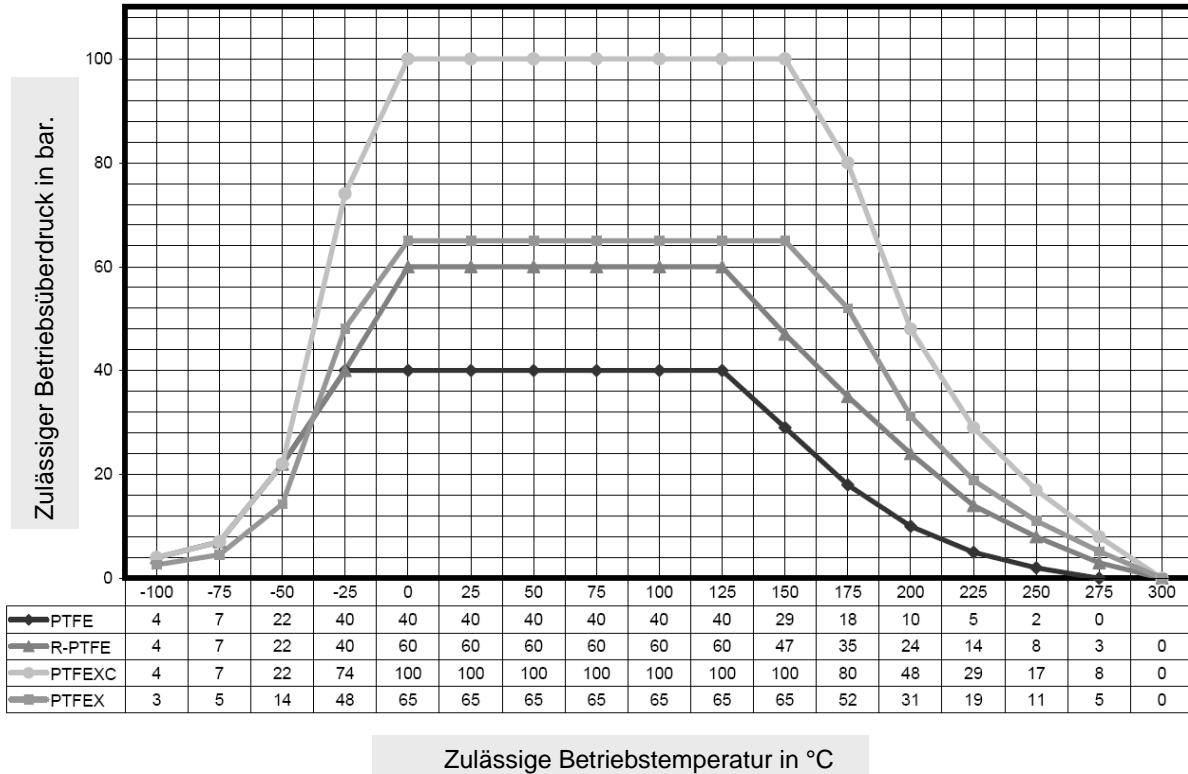
Gewindeanschluß NPS				H	H1	Q	Gewicht
122	022	123	023				
R ¼	¼ NPT	R ¼	¼ NPT	64	42	130	0.04 kg
R 3/8	3/8 NPT	R 3/8	3/8 NPT	64	42	130	0.04 kg
R ½	½ NPT	R ½	½ NPT	64	42	130	0.04 kg
		R ¾	¾ NPT	64	42	130	0.04 kg
R ¾	¾ NPT	R 1	1 NPT	80	42	170	0.14 kg
R 1	1 NPT	R 1 ¼	1 ¼ NPT	84	54	170	0,14 kg

Nennweiten DN 125–400 / NPS 5–16 werden serienmäßig mit Schneckengetriebe geliefert (siehe Seite 10).



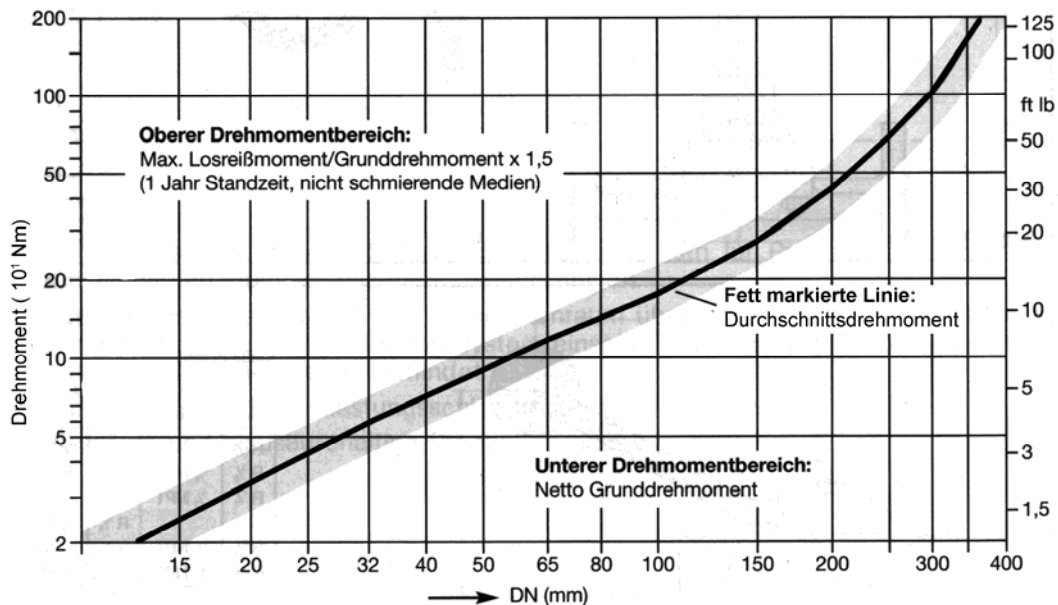
## Technische Daten Mechanische Kenngrößen

### Druck-Temperaturbereich Für Büchsenwerkstoffe\*



Höchstzulässige Dauerbetriebstemperatur der Büchsenwerkstoffe 260°C  
Der zulässige Betriebsdruck für das metallische Gehäuse ist aus EN 12516-1 bzw. EN 1092-1 zu entnehmen.

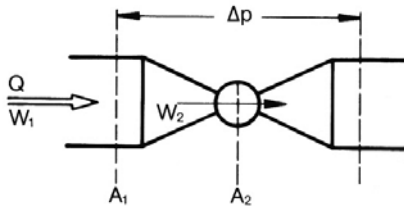
### Drehmomente



## Technische Daten Strömungstechnische Kenngrößen

Querschnitte, Kvs-Werte, Widerstandsbeiwerte

DN mm	NPS	A1 cm <sup>2</sup>	ζ 1	k <sub>vs</sub> m <sup>3</sup> /h	c <sub>v</sub> Gpm
15	½	1,7	1,32	8	9,25
20	¾	3,1	4,20	8	9,25
25	1	4,9	0,70	30	34,68
32	1 ¼	8,0	1,84	30	34,68
40	1 ½	12,5	1,04	63	72,83
50	2	19,6	0,63	125	144,50
65	2 ½	33,2	1,79	125	144,50
80	3	50,2	1,34	220	254,32
100	4	78,5	1,00	400	462,40
150	6	176,6	1,26	800	924,80
200	8	314,0	1,73	1196	1382,58
250	10	491,0	1,90	1795	2075,02
300	12	706,0	1,80	2650	3063,40
350	14	962,1	1,20	4466	5162,70
400	18	1256,6	2,05	4466	5162,70



Geschwindigkeit  $w_1 = Q / A_1$

$$\text{Druckverlust } \Delta_p = \frac{\zeta_1 \cdot \gamma \cdot w_1^2}{2 \cdot g}$$

A<sub>1</sub> = freier Rohrquerschnitt

ζ<sub>1</sub> = Widerstandsbeiwert, bezogen auf den Rohrquerschnitt A<sub>1</sub>

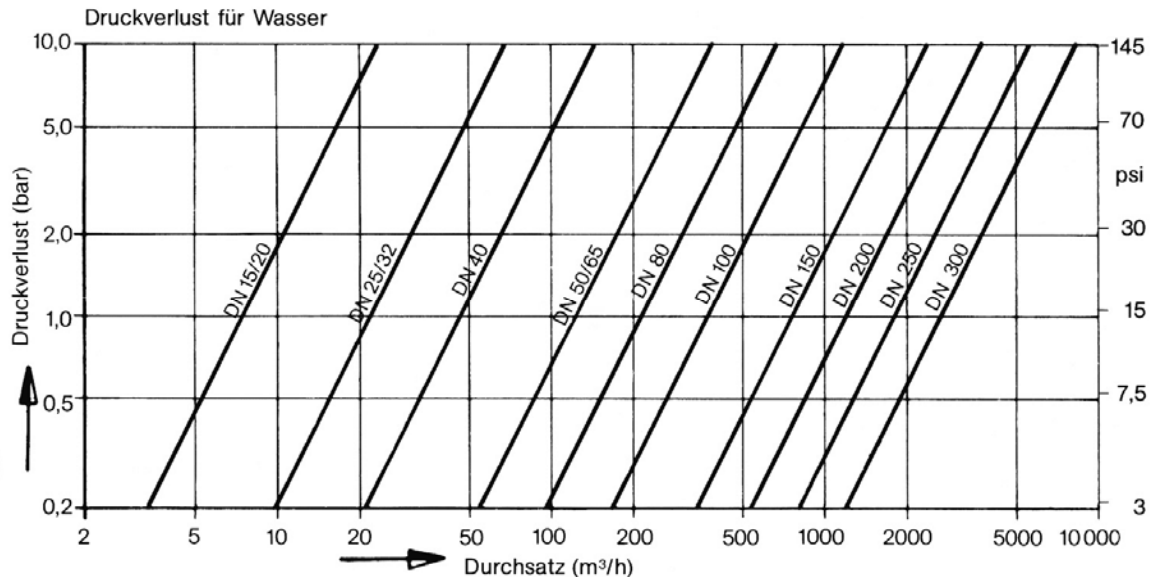
w<sub>1</sub> = Geschwindigkeit im Rohr

Q = Durchsatz

γ = spez. Gewicht des Mediums

Δ<sub>p</sub> = Druckverlust in der Armatur

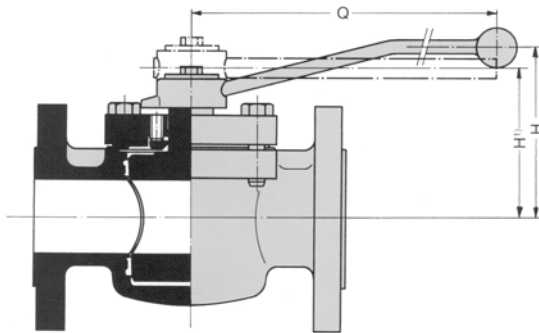
g = Erdbeschleunigung



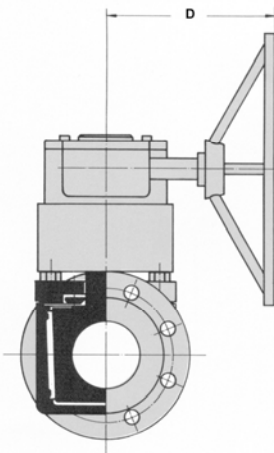
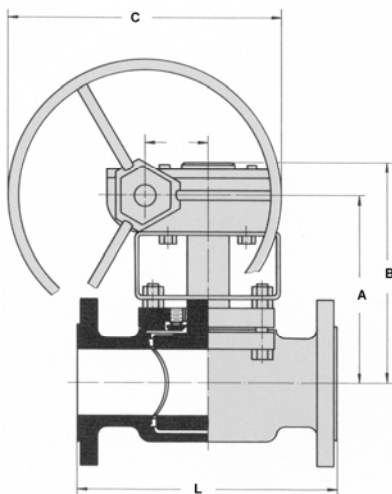
## TUFLIN® Durchgangshahn mit Flanschanschluss (unverengter Durchgang)

Typ 227 G DIN PN 10 - 40  
 Typ 2067 G ASME Class 150  
 Typ 20367 G ASME Class 300

“G” Bezeichnung für Getriebetätigung



Verfügbare Nennweiten und Druckstufen								
DN	NPS	GGG 40.3	Stahlguß und Edelstahl					
		PN 10-16	PN 10	PN 16	PN 25	PN 40	Class 150	Class 300
25	1							
40	1 1/2							
50	2							
80	3	X	X	X	X	X	X	
100	4	X	X	X	X	X	X	X
150	6	X	X	X	X	X	X	X
200	8	X	X	X	X		X	
250	10		X	X	X		X	X



<sup>1)</sup> Hebelausführung für DN 50 / NPS 2

\* DN 150 / NPS 6 in  
 Werkstoff 0.7043  
 (GGG 40.3) L=400

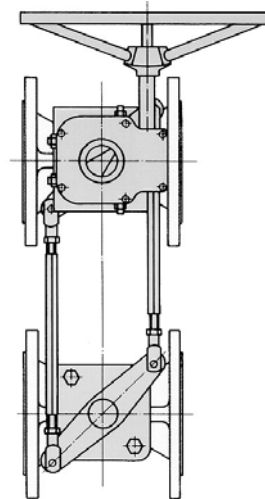
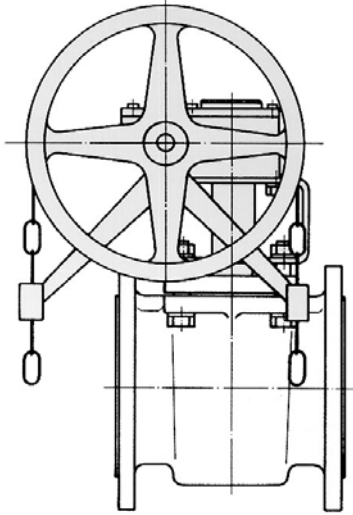
### Abmessungen in mm

DN	NPS	L	H	Q	A	B	C	D	E	ca. Gewicht in kg
25	1	160	103	362						
40	1 1/2	200	113	435						
50	2	230	128	600						
80	3	310			237	269	203	117	52	55
100	4	350			282	321	305	223	67	85
150	6	480*			327	371	457	278	90	170
200	8	600			336	393	610	420	59	285
250	10	730			416	474	610	420	59	480



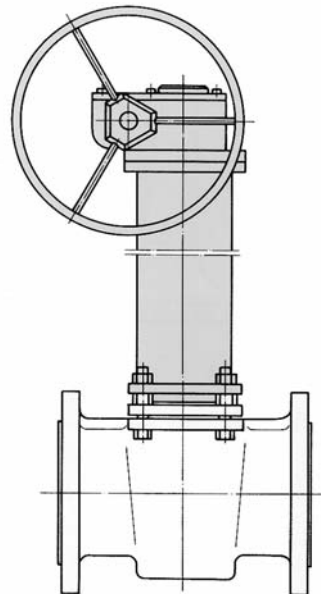
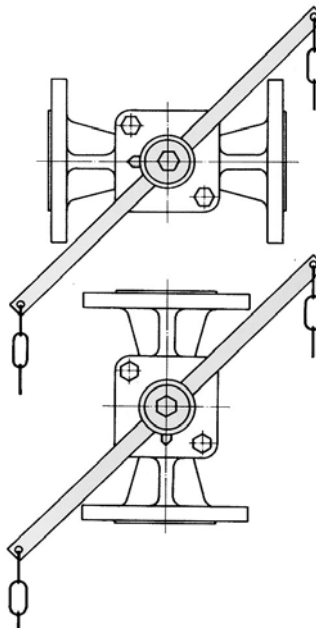
Kettenrad mit Führung - Kettenlänge beliebig

Tandem-Schaltung mit Parallelogramm



Kettenhebel für 0-90° Betätigung bei horizontaler oder vertikaler Rohrleitungsführung

Schaftverlängerung mit Schutzrohr und Betätigungsgetriebe



Crane Co. und seine Tochtergesellschaften übernehmen keinerlei Verantwortung für eventuelle Fehler in Katalogen, Broschüren, anderem gedruckten Material und Websiteinformationen. Crane Co. behält sich das Recht vor, seine Produkte ohne vorherige Ankündigung zu modifizieren. Dies gilt auch für bereits bestellte Produkte, sofern durch solche Modifizierungen bereits vereinbarte Spezifikationen nicht nachträglich geändert werden müssen. Alle hier genannten Marken sind Eigentum der Crane Co. oder seiner Tochtergesellschaften. Crane-Warenzeichen und das Crane-Firmenlogo sind eingetragene Marken der Crane Co. Alle Rechte vorbehalten.

Weitere technische Informationen auf Anfrage.