

Kombinationen/Combinations/combinaisons:

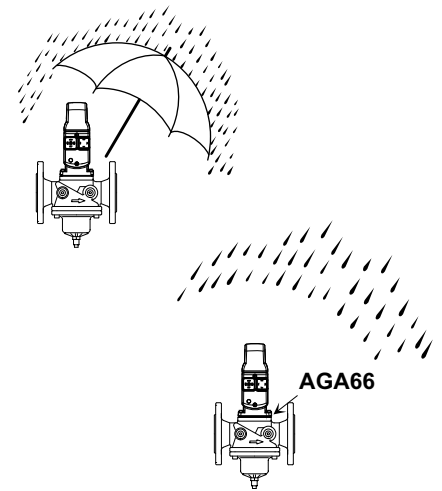
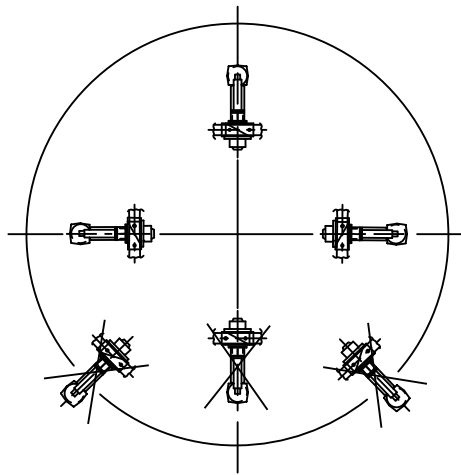
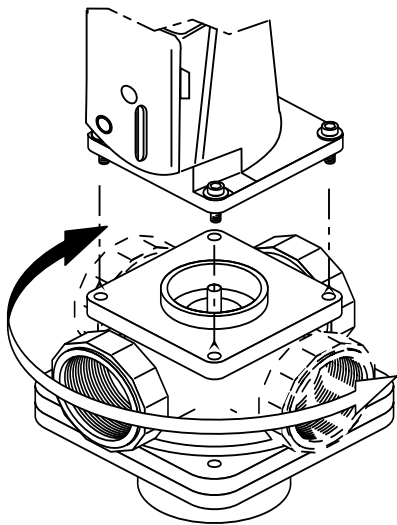
SKP15...	VGG...
SKP25...	VGf...
SKP55...	VGd...
SKP75...	VRf...
	VRd...

SKP15... / SKP25...
SKP55... / SKP75...

Temp.: 14 ... 140 °F (-10 ... 60 °C)
Gasdruck: siehe VG...
Schaltleistung: 4 A (2 A cos φ = 0.3)
Leistungsaufnahme: 10 VA
Weiterführende Informationen siehe:
Datenblatt

Temp.: 14 ... 140 °F (-10 ... 60 °C)
Gas supply pressure: refer to VG...
Switch rating: 4 A (2 A cos φ = 0.3)
Power consumption: 10 VA
For more details see:
Technical Instructions Sheets

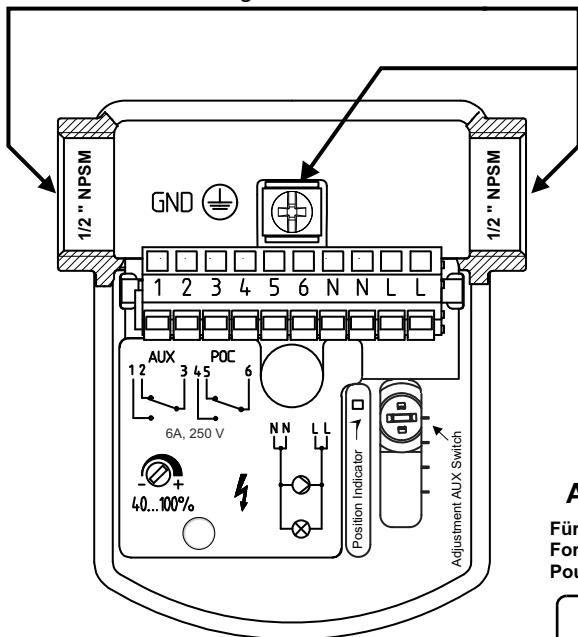
Temp.: 14 ... 140 °F (-10 ... 60 °C)
Pression d'alimentation: voir VG...
Amperage sortie relais: 4 A (2 A cos φ = 0.3)
Puissance consommée: 10 VA
Pour plus de détails voir:
Documentation technique



SKP...U..

Flexible Verschraubung/flexible conduit/conduit flexible

Schutzleiter/protective conductor/conducteur de protection

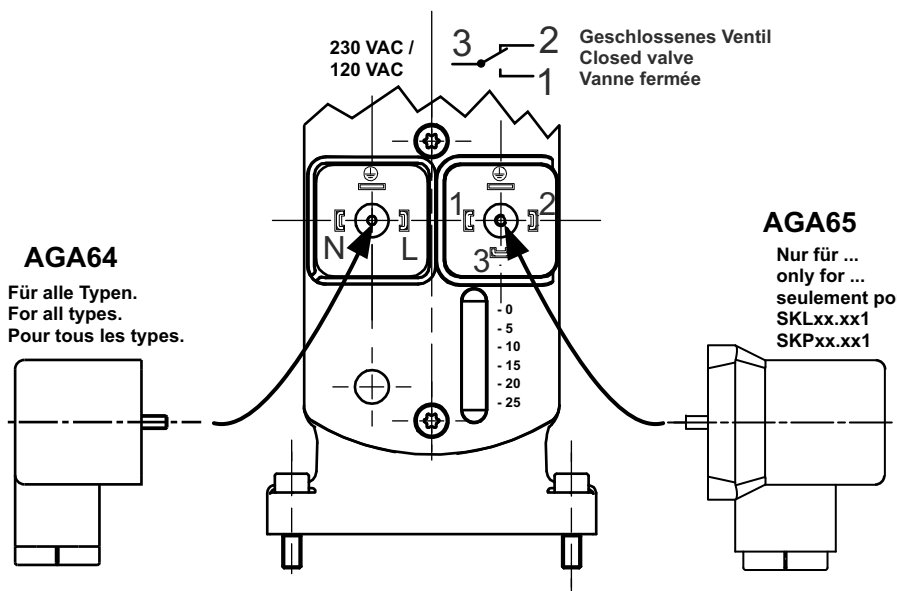


SKP...E..

230 VAC / 120 VAC
3 2
1 1 Geschlossenes Ventil
Closed valve
Vanne fermée

AGA64
Für alle Typen.
For all types.
Pour tous les types.

AGA65
Nur für ...
only for ...
seulement pour...
SKLxx.xx1
SKPxx.xx1



SKP15...

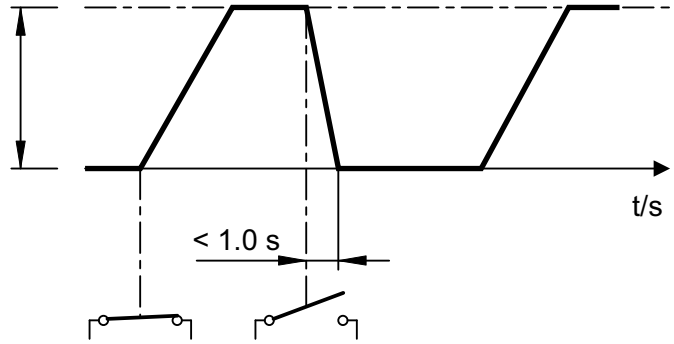
SKP15...U



SKP15...E



100% (open, offen, ouvert)



SKP25...

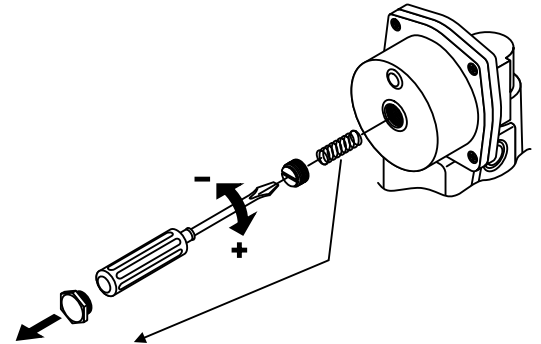
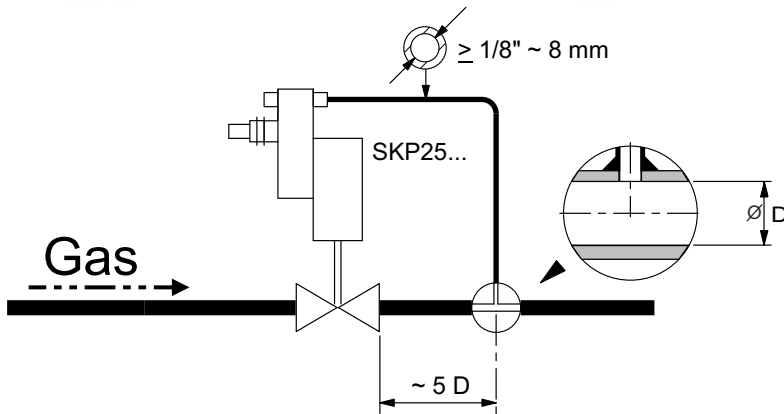
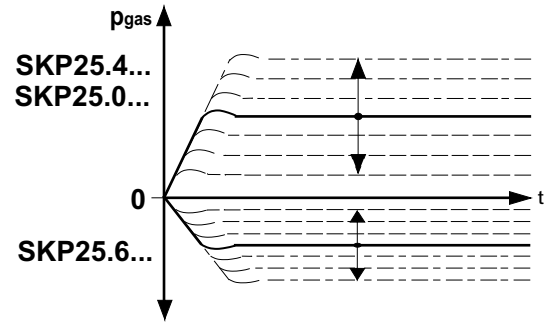
SKP25...U



SKP25...E



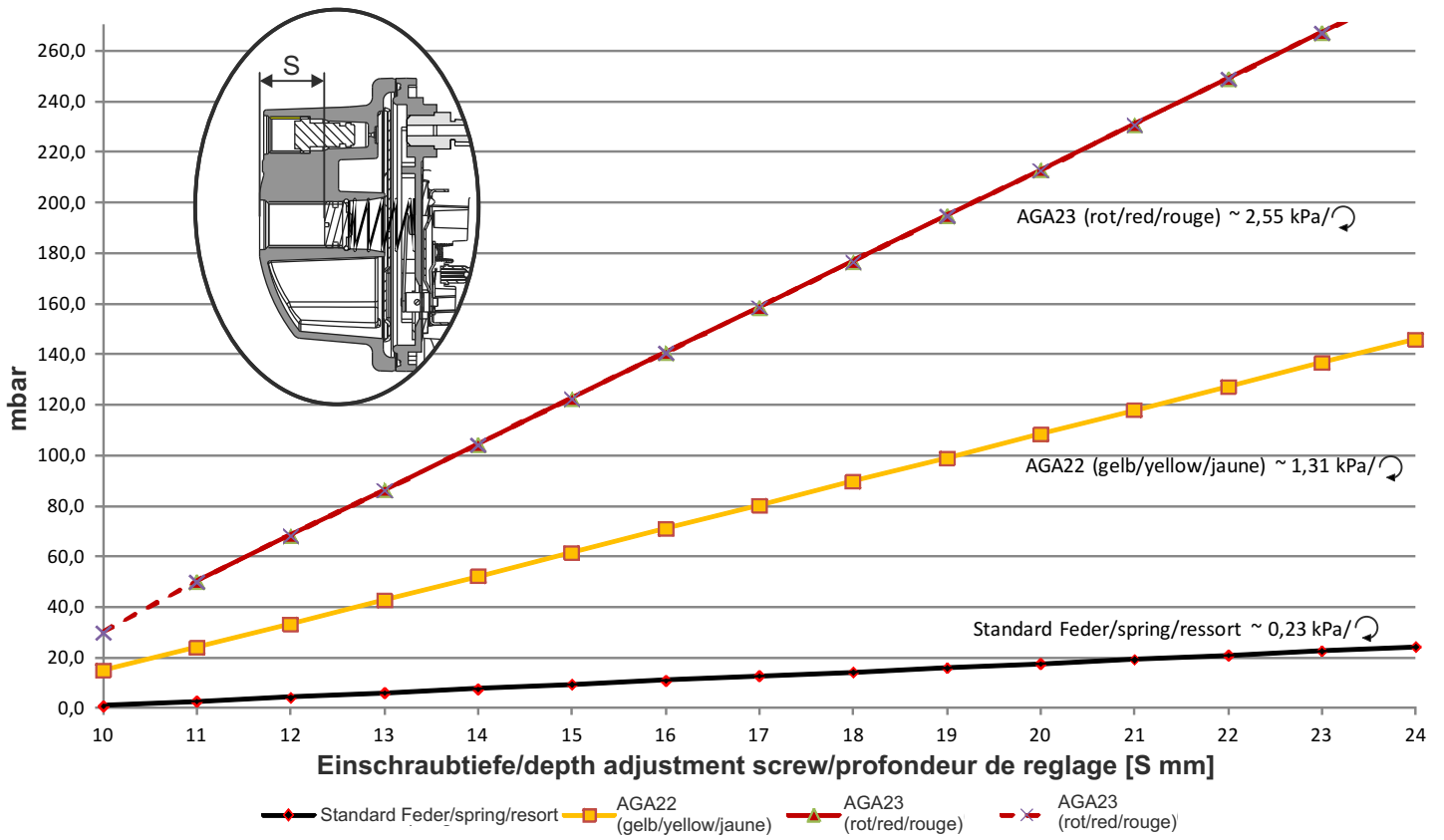
SKP25.4...



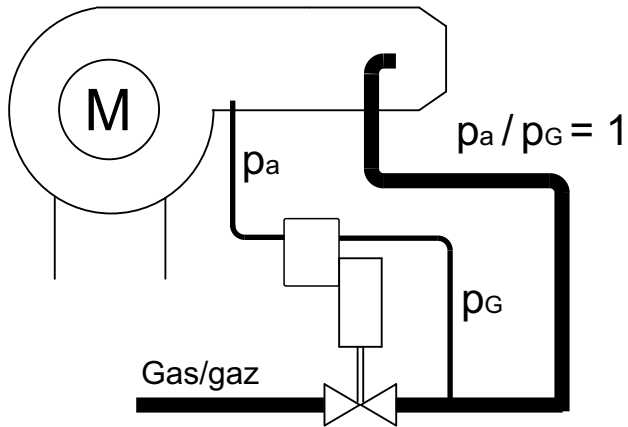
Farbe colour couleur	Typ type	SKP25.0...		SKP25.4 Hochdruck-Version/high pressure version/version haute pression		
		Bereich/range/plage ("w.c.)	Bereich/range/plage (kPa)	Bereich/range/plage ("w.c.)	Bereich/range/plage (psi)	Bereich/range/plage (kPa)
Blank/bright/clair	AGA29	0...8.5	0...2.2	---	---	---
Gelb/yellow/jaune	AGA22	6...48	1.5...12	30...280	1...10	7...70
Rot/red/rouge	AGA23	40...100	10...25	60...600	2...20	15...150

Farbe colour couleur	Typ type	SKP25.0...		SKP25.6...	
		Bereich/range/plage ("w.c.)	Bereich/range/plage (kPa)	Bereich/range/plage ("w.c.)	Bereich/range/plage (kPa)
Blank/bright/clair	AGA28	+/- 0.4	+/- 0.15	---	---
Blank/bright/clair	---	---	---	0... -3.5	0... -0.9

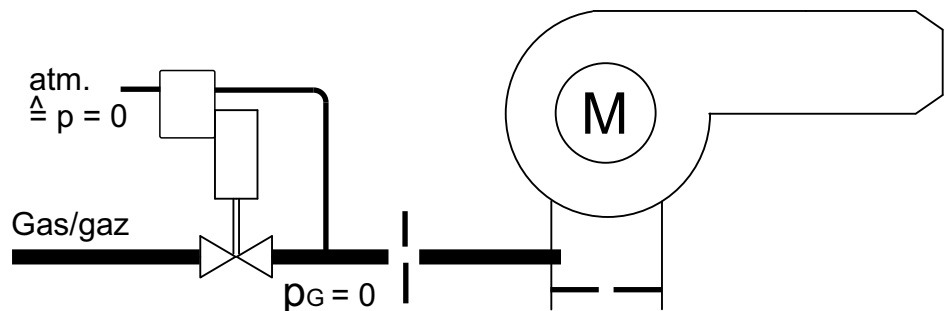
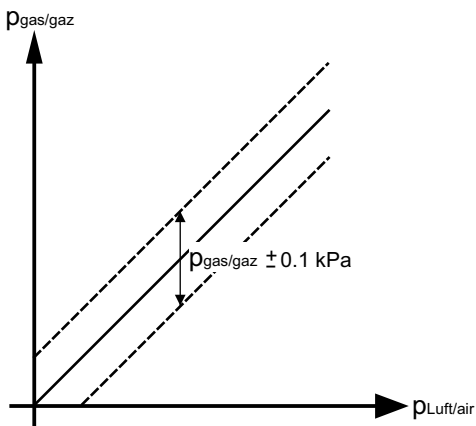
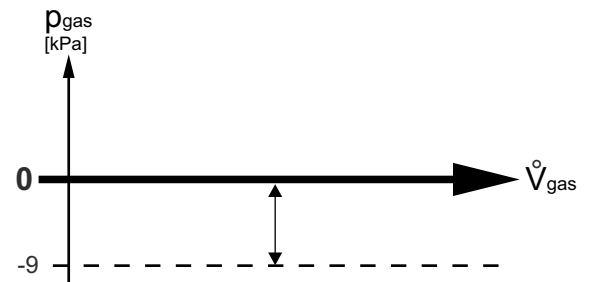
Druck Voreinstellung/pre pressure adjustment/pré-reglage pression SKP25



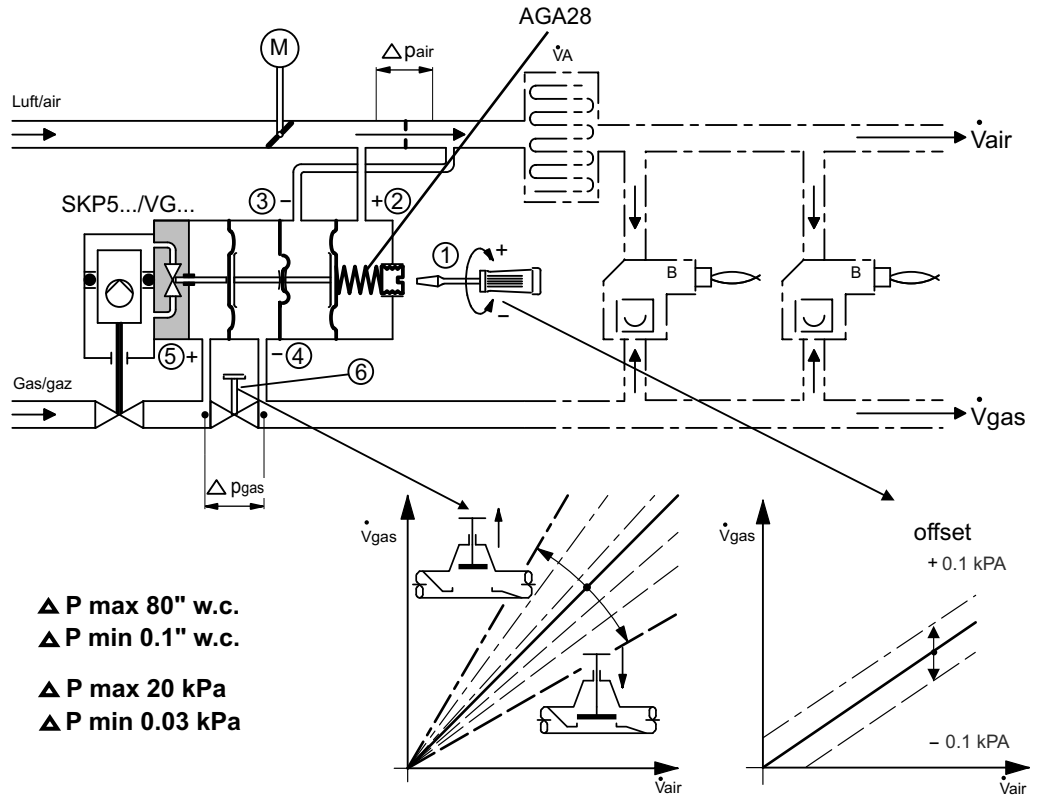
SKP25.3



SKP25.6



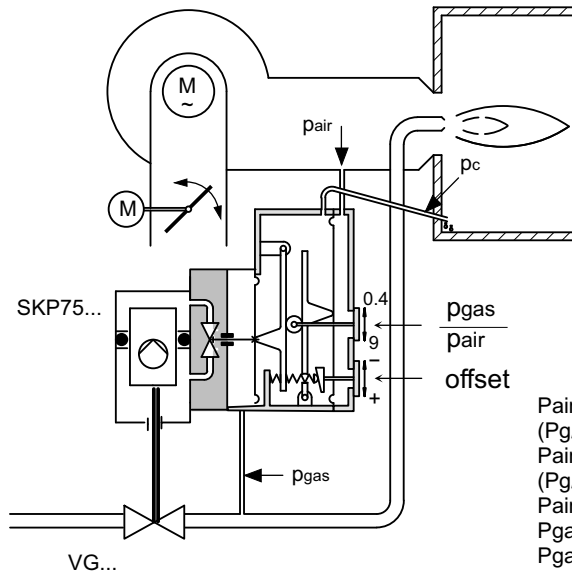
SKP55...



1	offset
2	+pair
3	-pair
4	-pgas
5	+pgas
6	Vgas

ΔP max 80" w.c.
 ΔP min 0.1" w.c.
 ΔP max 20 kPa
 ΔP min 0.03 kPa

SKP75...

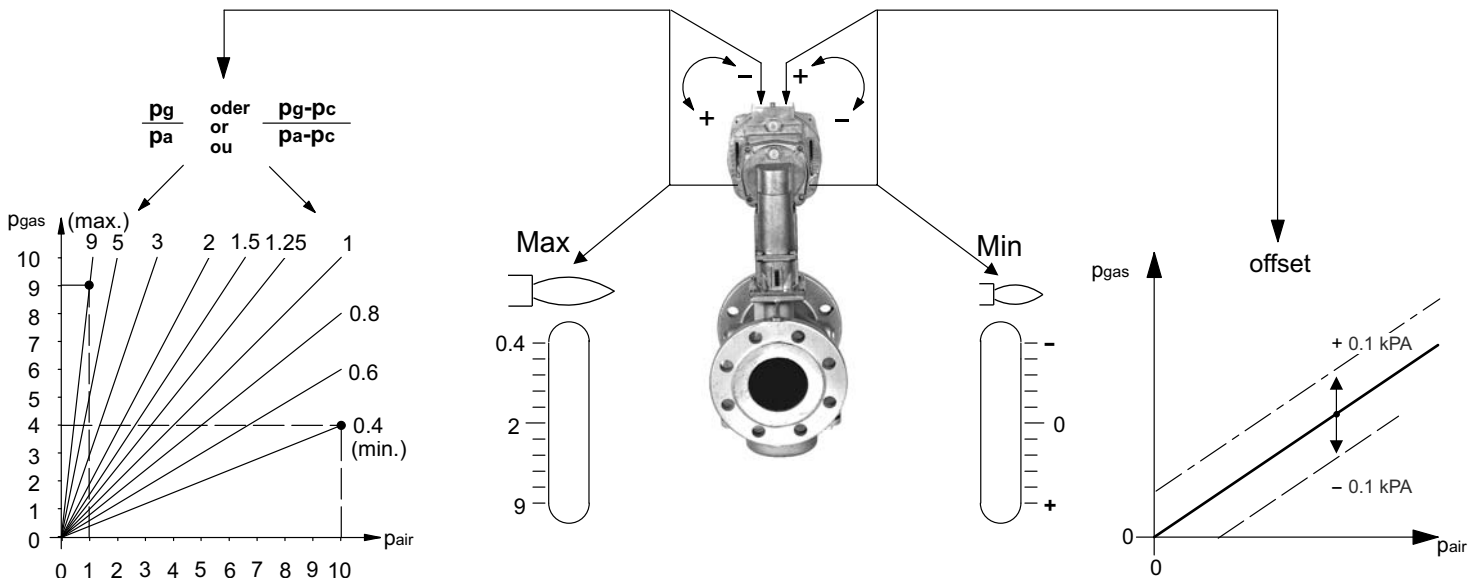


Pair max 20" w.c., max 5 kPa
 ($P_g/P_a < 2$)
 Pair max 12" w.c., max 3 kPa
 ($P_g/P_a > 2$)
 Pair min 0.2" w.c., min 0.05 kPa
 Pgas max 40" w.c., max 10 kPa
 Pgas min 0.4" w.c., min 0.1 kPa

pg: Gasdruck / gas pressure / pression gaz

pa: Luftdruck / air pressure / pression air

pc: Druck Verbrennungskammer / pressure combustion chamber / pression chambre combustion



© 2004-2016 Siemens AG